

IB IL 24/230 DOR1/W-PAC

Référence: 2861881

<http://eshop.phoenixcontact.de/phoenix/treeViewClick.do?UID=2861881>

Module Inline de sortie TOR, complet avec accessoires (connecteurs et porte-étiquettes), 1 relais avec contact inverseur plaqué or, 5 à 253 V AC, 3 A



Caractéristiques commerciales

EAN	4017918894580
Unité d'emballage	1 pcs.
Tarif douanier	85389091
Poids/Unité	0,0794 KG
Donnée de page de catalogue	Page 279 (AX-2009)

Informations sur le produit

Conforme à WEEE/RoHS depuis:
09.07.2007



Notez que les données indiquées ici sont issues du catalogue en ligne. Vous trouverez l'intégralité des informations et des données dans la documentation pour l'utilisateur sous <http://www.download.phoenixcontact.fr>. Les conditions générales d'utilisation pour les téléchargements sur Internet sont applicables.

Description des produits

Les modules Inline de sorties tout-ou-rien ont été conçus pour raccorder des actionneurs tout-ou-rien tels que des électrovannes, des contacteurs ou des dispositifs de signalisation.

Les modules d'automatisation standard permettent de faire face à tous les types d'applications.

La périphérie se raccorde en fonction du nombre de voies, soit par un connecteur Inline simple soit par un connecteur étendu. Dans les deux cas, le raccordement à plusieurs fils est possible.

Le module à relais Inline offre la possibilité de commuter une tension périphérique quelconque, jusqu'à 230 V alternatif.

Pour cela, le module comporte un relais avec un contact inverseur, libre de potentiel. Le raccordement de la périphérie est réalisé par un simple connecteur Inline.

Les modules Inline peuvent être identifiés à l'aide d'étiquettes escamotables. Les porte-étiquettes sont munis de cartes enfichables sur lesquelles des inscriptions individuelles peuvent être portées. Pour le repérage des bornes, vous disposez en outre du ruban Zack éprouvé ZBFM-6...

Données techniques

Interface

Dénomination	Bus local
Mode de raccordement	Distributeur de données Inline
Taux de transmission	500 kbauds

Sorties tout-ou-rien

Dénomination sortie	Sortie à relais
Mode de raccordement	Raccordement à ressort
Technique de raccordement	Contact inverseur à relais, libre de potentiel
Nombre de sorties	1
Courant de sortie maximal par canal	3 A
Courant de sortie maximal par module	3 A

Alimentation du bloc électronique

Tension d'alimentation	24 V DC (valeur nominale)
Plage de tension d'alimentation	19,2 V DC ... 30 V DC
Tension logique U_L	7,5 V (par des répartiteurs de potentiel)
Courant absorbé	max. 60 mA (à partir du bus local)
Consommation de puissance	max. 0,45 W (à partir du bus local)

Autres caractéristiques

Largeur	12,2 mm
Hauteur	119,8 mm
Profondeur	71,5 mm
Renseignements sur les mesures	Dimensions du boîtier
Poids	46 g
Indication de poids	sans connecteurs
Température ambiante (fonctionnement)	-25 °C ... 55 °C
Température ambiante (stockage/transport)	-25 °C ... 85 °C
Humidité de l'air admissible (service)	75 % ... 85 % (Entre -25 °C ... +55 °C, des mesures appropriées doivent être prises pour éviter une humidité relative élevée (> 85 %).)

Humidité de l'air admissible (stockage/transport)	75 % ... 85 % (une légère condensation occasionnelle de courte durée à l'extérieur du boîtier est admissible)
Pression atmosphérique (service)	70 kPa ... 106 kPa (jusqu'à 3000 m d'altitude)
Pression atmosphérique (stockage/transport)	70 kPa ... 106 kPa (jusqu'à 3000 m d'altitude)
Indice de protection	IP20
Classe de protection	Classe 3, VDE 0106, CEI 61440
Section contrôlée	Contact de relais / logique de bus 4 kV 50 Hz 1 min
	Contact / contact 1 kV 50 Hz 1 min
	Contact / PE 1 kV 50 Hz 1 min
Type de montage	Profilé

Distribution de potentiel Inline

Tension logique U_L	7,5 V
Consommation de courant provenant de U_L	max. 60 mA
Tension d'alimentation de segment U_s	24 V DC (valeur nominale)

Approbations



Homologations	ABS, CUL, DNV, GL, GOST, UL
Homologations EX :	CUL-EX LIS, UL-EX LIS
Homologations demandées :	LR / BV

Accessoires

Article	Désignation	Description
Connecteur mâle/adaptateur		
2742667	IB IL DOR LV-PLSET	Jeu de connecteurs pour module séparateur
2740290	IB IL SCN-8-AC-REL	Connecteurs, pour modules Inline tout-ou-rien à 1, 2 ou 8 voies alimentés en AC

Généralités

2742641	IB IL DOR LV-SET	Module séparateur Inline, sans accessoires
2742641	IB IL DOR LV-SET	Module séparateur Inline, sans accessoires
2861645	IB IL DOR LV-SET-PAC	Module séparateur Inline, complet avec accessoires

Littérature

2745554	IB IL SYS PRO UM	Manuel utilisateur, en allemand, pour l'étude et l'installation de la gamme de produits INTERBUS-Inline
---------	------------------	---

Repérage

0809492	ESL 62X10	Ruban pour imprimante laser, surface utile : 62 x 10 mm
0809502	ESL 62X46	Ruban pour imprimante laser, surface utile : 62 x 46 mm
2727501	IB IL FIELD 2	Porte-étiquette, largeur : 12,2 mm
2727515	IB IL FIELD 8	Porte-étiquette, largeur : 48,8 mm

Schémas

Dessin de la connexion

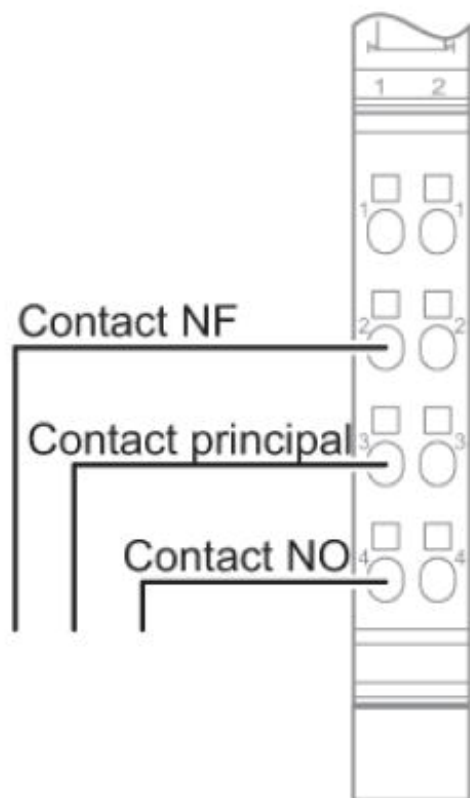
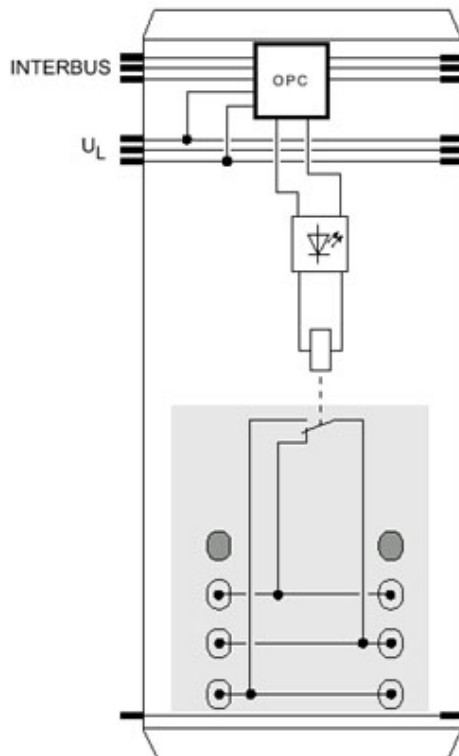
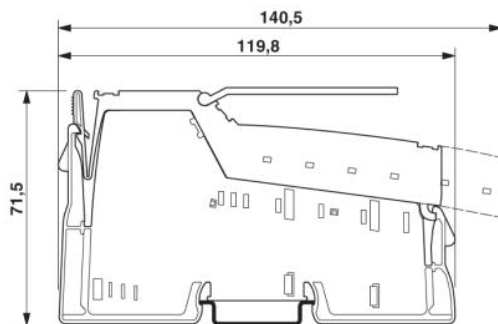


Schéma de connexion



Dessin coté



Approbationslogos (EX-Bereich)



Adresse

PHOENIX CONTACT GmbH & Co. KG
Flachsmarktstr. 8
32825 Blomberg, Germany
Tél : +49 5235 3 00
Télécopie : +49 5235 3 41200
<http://www.phoenixcontact.de>



© 2009 Phoenix Contact
Sous réserve de modifications techniques