

IB IL 24 DI 16-PAC

Référence: 2861250



<http://eshop.phoenixcontact.de/phoenix/treeViewClick.do?UID=2861250>

Module Inline d'entrées tout-ou-rien, complet avec accessoires (connecteurs et porte-étiquette), 16 entrées, 24 V DC, raccordement à 2 et 3 fils



| Caractéristiques commerciales | |
|-------------------------------|--------------------|
| EAN | 4017918894191 |
| Unité d'emballage | 1 pcs. |
| Tarif douanier | 85389091 |
| Poids/Unité | 0,232 KG |
| Donnée de page de catalogue | Page 271 (AX-2009) |

Informations sur le produit

Conforme à WEEE/RoHS depuis:
12.07.2006



Notez que les données indiquées ici sont issues du catalogue en ligne. Vous trouverez l'intégralité des informations et des données dans la documentation pour l'utilisateur sous <http://www.download.phoenixcontact.fr>. Les conditions générales d'utilisation pour les téléchargements sur Internet sont applicables.

Description des produits

Les modules Inline d'entrées tout-ou-rien ont été conçus pour raccorder des signaux comme ceux en provenance de boutons-poussoirs, de fins de course ou de détecteurs de proximité.

Les modules d'automatisation standard permettent de faire face à tous les types d'applications.

La périphérie se raccorde en fonction du nombre de voies, soit par un connecteur Inline simple soit par un connecteur étendu. Dans les deux cas, le raccordement à plusieurs fils est possible.

Les modules Inline peuvent être identifiés à l'aide d'étiquettes escamotables. Les porte-étiquettes sont munis de cartes enfichables sur lesquelles des inscriptions individuelles peuvent être portées. Pour le repérage des bornes, vous disposez en outre du ruban Zack éprouvé ZBFM-6...

Données techniques

Interface

| | |
|----------------------|--------------------------------|
| Dénomination | Bus local |
| Mode de raccordement | Distributeur de données Inline |
| Taux de transmission | 500 kbauds |

Entrées tout-ou-rien

| | |
|--|--|
| Dénomination entrée | Entrées tout-ou-rien |
| Description de l'entrée | EN 61131-2 type 1 |
| Mode de raccordement | Raccordement à ressort |
| Technique de raccordement | A 2 ou 3 fils |
| Nombre d'entrées | 16 |
| Temps d'amorçage typique | < 1 ms |
| Circuit de protection | Protection contre les courts-circuits et contre les surcharges |
| Tension d'entrée | 24 V DC (par des répartiteurs de potentiel) |
| Plage de tension d'entrée signal « 0 » | -3 V DC ... 5 V DC |
| Plage de tension d'entrée signal « 1 » | 15 V DC ... 30 V DC |

Alimentation du bloc électronique

| | |
|---------------------------------|---|
| Tension d'alimentation | 24 V DC (par des répartiteurs de potentiel) |
| Plage de tension d'alimentation | 19,2 V DC ... 30 V DC |
| Courant d'alimentation | 60 mA |
| Tension logique U_L | 7,5 V (par des répartiteurs de potentiel) |
| Courant absorbé | max. 60 mA (à partir du bus local) |

Autres caractéristiques

| | |
|---|-----------------------|
| Largeur | 48,8 mm |
| Hauteur | 140,5 mm |
| Profondeur | 71,5 mm |
| Renseignements sur les mesures | Dimensions du boîtier |
| Poids | 122 g |
| Indication de poids | sans connecteurs |
| Température ambiante (fonctionnement) | -25 °C ... 55 °C |
| Température ambiante (stockage/transport) | -25 °C ... 85 °C |

| | |
|---|---|
| Humidité de l'air admissible (service) | 10 % ... 95 % (selon DIN EN 61131-2) |
| Humidité de l'air admissible (stockage/transport) | 10 % ... 95 % (selon DIN EN 61131-2) |
| Pression atmosphérique (service) | 70 kPa ... 106 kPa (jusqu'à 3000 m d'altitude) |
| Pression atmosphérique (stockage/transport) | 70 kPa ... 106 kPa (jusqu'à 3000 m d'altitude) |
| Indice de protection | IP20 |
| Classe de protection | Classe 3, VDE 0106, CEI 61440 |
| Section contrôlée | Alimentation 5 V du bus interstation entrant / alimentation 7,5 V (logique de bus) 500 V AC 50 Hz 1 min |
| | Alimentation 5 V du bus interstation sortant / alimentation 7,5 V (logique de bus) 500 V AC 50 Hz 1 min |
| | Alimentation 7,5 V (logique de bus) / alimentation 24 V (périphérie) 500 V AC 50 Hz 1 min |
| | Alimentation 24 V (périphérie) / terre fonctionnelle 500 V AC 50 Hz 1 min |
| Type de montage | Profilé |

Distribution de potentiel Inline

| | |
|--|---------------------------|
| Tension logique U_L | 7,5 V DC |
| Consommation de courant provenant de U_L | max. 60 mA |
| Tension d'alimentation de segment U_s | 24 V DC (valeur nominale) |
| Consommation de courant provenant de U_s | max. 4 A |

Approbations



Homologations ABS, BV, CUL, DNV, GL, GOST, LR, UL

Homologations EX : CUL-EX LIS, PxC-EX, UL-EX LIS

Accessoires

| Article | Désignation | Description |
|-----------------------------------|------------------|--|
| Connecteur mâle/adaptateur | | |
| 2727611 | IB IL SCN-12-ICP | Connecteur avec repérage couleur, pour modules Inline d'entrées tout-ou-rien à 4 ou 16 voies |

Littérature

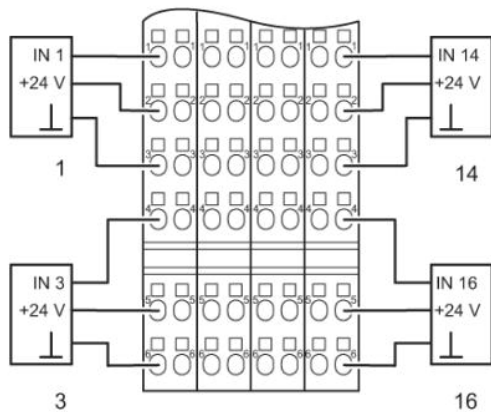
| | | |
|---------|------------------|---|
| 2745554 | IB IL SYS PRO UM | Manuel utilisateur, en allemand, pour l'étude et l'installation de la gamme de produits INTERBUS-Inline |
|---------|------------------|---|

Repérage

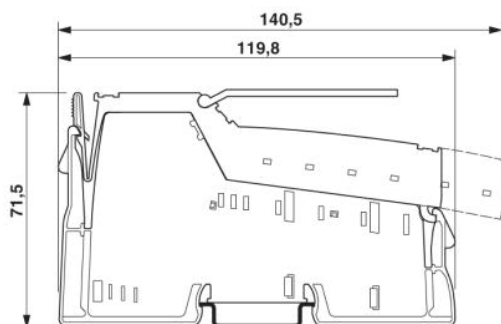
| | | |
|---------|------------------------|---|
| 1051993 | B-STIFT | Stylo marqueur, pour repérage manuel des rubans Zack vierges, repérage indélébile et ineffaçable, épaisseur de trait 0,5 mm |
| 0809492 | ESL 62X10 | Ruban pour imprimante laser, surface utile : 62 x 10 mm |
| 0809502 | ESL 62X46 | Ruban pour imprimante laser, surface utile : 62 x 46 mm |
| 2727501 | IB IL FIELD 2 | Porte-étiquette, largeur : 12,2 mm |
| 2727515 | IB IL FIELD 8 | Porte-étiquette, largeur : 48,8 mm |
| 0811228 | X-PEN 0,35 | Stylo de repérage manuel d'étiquettes, sans cartouche d'encre, repérage extrêmement résistant à l'effacement, épaisseur du trait 0,35 mm |
| 1051029 | ZB 6,QR:FORTL.ZAHLEN | Ruban Zack, 10 éléments, impression verticale : numérotation continue 1-10, 11-20 etc. jusqu'à 991-1000, coloris : blanc |
| 1051045 | ZB 6,QR:GLEICHE ZAHLEN | Ruban Zack, impression transversale : 10 éléments, avec chiffres identiques, 1/1/1, 2/2/2 etc. jusqu'à 1000/1000/1000, coloris : blanc |
| 5060935 | ZB 6/WH-100:UNBEDRUCKT | Ruban Zack, vierge : pour repérage individuel avec stylo B-STIFT, ZB-T ou système CSM, paquet suffisant pour repérer 1000 bornes, pour blocs de jonction au pas de 6,2 mm, coloris : blanc |
| 1050499 | ZB 6:SO/CMS | Ruban Zack, 10 éléments, sectionnable, repérage spécial, impression selon indications du client |
| 1051003 | ZB 6:UNBEDRUCKT | Ruban Zack vierge, ruban à 10 étiquettes pour repérage individuel avec stylo B-STIFT ou système CMS, pour largeur de BJ : 6,2 mm, coloris : blanc |
| 0807193 | ZBFM 6/OG:UNBEDRUCKT | Planche de rubans Zack, plate, vierge : 100 éléments, 10 rubans à 10 étiquettes, permet de marquer 100 blocs de jonction, pour tous les blocs de jonction au pas de 6,2 mm, repérable avec stylo B-STIFT ou système CMS, coloris : orange |
| 0803618 | ZBFM 6/WH:UNBEDRUCKT | Planche de rubans Zack, plate, vierge : 100 éléments, 10 rubans à 10 étiquettes, permet de marquer 100 blocs de jonction, pour tous les blocs de jonction au pas de 6,2 mm, repérable avec stylo B-STIFT ou système CMS, coloris : blanc |
| 0803650 | ZBFM 6:SO/CMS | Repérage spécial, planche de ruban Zack, plate, 100 éléments, sectionnable, impression selon indications du client |

Schémas

Dessin de la connexion



Dessin coté



Approbationslogos (EX-Bereich)



Adresse

PHOENIX CONTACT SAS
52 Boulevard de Beaubourg Emerainville
F-77436 Marne La Vallée Cedex 2, France
Tél : +33/16017-9898
Télécopie : +33/16017-3797
<http://www.phoenixcontact.com/fr>



© 2009 Phoenix Contact
Sous réserve de modifications techniques