

IB IL 24 DI 4-PAC

Référence: 2861234

<http://eshop.phoenixcontact.de/phoenix/treeViewClick.do?UID=2861234>

Module Inline d'entrées tout-ou-rien, complet avec accessoires (connecteurs et porte-étiquettes), 4 entrées, 24 V DC, raccordement à 3 fils



Caractéristiques commerciales	
EAN	4017918894177
Unité d'emballage	1 pcs.
Tarif douanier	85389091
Poids/Unité	0,0902 KG
Donnée de page de catalogue	Page 271 (AX-2009)

Informations sur le produit

Conforme à WEEE/RoHS depuis:
18.07.2006



Notez que les données indiquées ici sont issues du catalogue en ligne. Vous trouverez l'intégralité des informations et des données dans la documentation pour l'utilisateur sous <http://www.download.phoenixcontact.fr>. Les conditions générales d'utilisation pour les téléchargements sur Internet sont applicables.

Description des produits

Les modules Inline d'entrées tout-ou-rien ont été conçus pour raccorder des signaux comme ceux en provenance de boutons-poussoirs, de fins de course ou de détecteurs de proximité.

Les modules d'automatisation standard permettent de faire face à tous les types d'applications.

La périphérie se raccorde en fonction du nombre de voies, soit par un connecteur Inline simple soit par un connecteur étendu. Dans les deux cas, le raccordement à plusieurs fils est possible.

Les modules Inline peuvent être identifiés à l'aide d'étiquettes escamotables. Les porte-étiquettes sont munis de cartes enfichables sur lesquelles des inscriptions individuelles peuvent être portées. Pour le repérage des bornes, vous disposez en outre du ruban Zack éprouvé ZBFM-6...

Données techniques

Interface

Dénomination	Bus local
Mode de raccordement	Distributeur de données Inline
Taux de transmission	500 kbauds

Entrées tout-ou-rien

Dénomination entrée	Entrées tout-ou-rien
Description de l'entrée	EN 61131-2 type 1
Mode de raccordement	Raccordement à ressort
Technique de raccordement	A 2 ou 3 fils
Nombre d'entrées	4
Temps d'amorçage typique	< 1 ms
Circuit de protection	Protection contre les courts-circuits et contre les surcharges
Tension d'entrée	24 V DC (par des répartiteurs de potentiel)
Plage de tension d'entrée signal « 0 »	-3 V DC ... 5 V DC
Plage de tension d'entrée signal « 1 »	15 V DC ... 30 V DC

Alimentation du bloc électronique

Tension d'alimentation	24 V DC (par des répartiteurs de potentiel)
Plage de tension d'alimentation	19,2 V DC ... 30 V DC
Courant d'alimentation	40 mA
Tension logique U_L	7,5 V (par des répartiteurs de potentiel)
Courant absorbé	max. 40 mA (à partir du bus local)

Autres caractéristiques

Largeur	12,2 mm
Hauteur	140,5 mm
Profondeur	71,5 mm
Renseignements sur les mesures	Dimensions du boîtier
Poids	44 g
Indication de poids	sans connecteurs
Température ambiante (fonctionnement)	-25 °C ... 55 °C
Température ambiante (stockage/transport)	-25 °C ... 85 °C

Humidité de l'air admissible (service)	10 % ... 95 % (selon DIN EN 61131-2)
Humidité de l'air admissible (stockage/transport)	10 % ... 95 % (selon DIN EN 61131-2)
Pression atmosphérique (service)	70 kPa ... 106 kPa (jusqu'à 3000 m d'altitude)
Pression atmosphérique (stockage/transport)	70 kPa ... 106 kPa (jusqu'à 3000 m d'altitude)
Indice de protection	IP20
Classe de protection	Classe 3, VDE 0106, CEI 61440
Section contrôlée	Alimentation 5 V du bus interstation entrant / alimentation 7,5 V (logique de bus) 500 V AC 50 Hz 1 min
	Alimentation 5 V du bus interstation sortant / alimentation 7,5 V (logique de bus) 500 V AC 50 Hz 1 min
	Alimentation 7,5 V (logique de bus) / alimentation 24 V (périphérie) 500 V AC 50 Hz 1 min
	Alimentation 24 V (périphérie) / terre fonctionnelle 500 V AC 50 Hz 1 min
Type de montage	Profilé

Distribution de potentiel Inline

Tension logique U_L	7,5 V DC
Consommation de courant provenant de U_L	max. 40 mA
Tension d'alimentation de segment U_s	24 V DC (valeur nominale)
Consommation de courant provenant de U_s	max. 1 A

Approbations



Homologations ABS, BV, CUL, DNV, GL, GOST, LR, UL

Homologations EX : CUL-EX LIS, PxC-EX, UL-EX LIS

Accessoires

Article	Désignation	Description
Connecteur mâle/adaptateur		
2726337	IB IL SCN-8	Connecteurs, pour modules Inline tout-ou-rien à 1, 2 ou 8 voies
2727608	IB IL SCN-8-CP	Connecteur Inline, repérage en couleur

Littérature

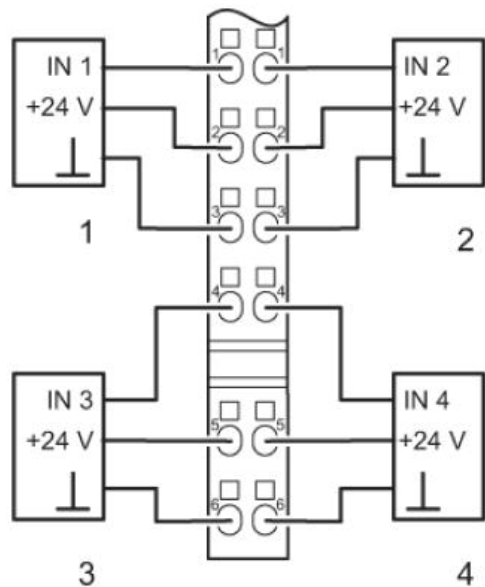
2745554	IB IL SYS PRO UM	Manuel utilisateur, en allemand, pour l'étude et l'installation de la gamme de produits INTERBUS-Inline
---------	------------------	---

Repérage

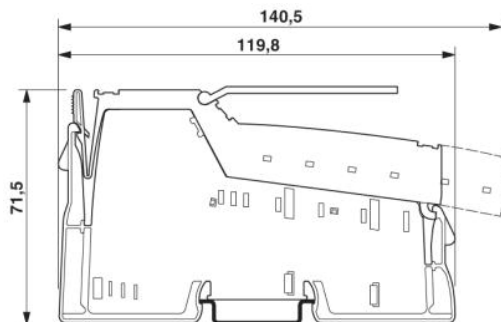
1051993	B-STIFT	Stylo marqueur, pour repérage manuel des rubans Zack vierges, repérage indélébile et ineffaçable, épaisseur de trait 0,5 mm
0809492	ESL 62X10	Ruban pour imprimante laser, surface utile : 62 x 10 mm
0809502	ESL 62X46	Ruban pour imprimante laser, surface utile : 62 x 46 mm
2727501	IB IL FIELD 2	Porte-étiquette, largeur : 12,2 mm
2727515	IB IL FIELD 8	Porte-étiquette, largeur : 48,8 mm
0811228	X-PEN 0,35	Stylo de repérage manuel d'étiquettes, sans cartouche d'encre, repérage extrêmement résistant à l'effacement, épaisseur du trait 0,35 mm
1051029	ZB 6,QR:FORTL.ZAHLEN	Ruban Zack, 10 éléments, impression verticale : numérotation continue 1-10, 11-20 etc. jusqu'à 991-1000, coloris : blanc
1051045	ZB 6,QR:GLEICHE ZAHLEN	Ruban Zack, impression transversale : 10 éléments, avec chiffres identiques, 1/1/1, 2/2/2 etc. jusqu'à 1000/1000/1000, coloris : blanc
5060935	ZB 6/WH-100:UNBEDRUCKT	Ruban Zack, vierge : pour repérage individuel avec stylo B-STIFT, ZB-T ou système CSM, paquet suffisant pour repérer 1000 bornes, pour blocs de jonction au pas de 6,2 mm, coloris : blanc
1050499	ZB 6:SO/CMS	Ruban Zack, 10 éléments, sectionnable, repérage spécial, impression selon indications du client
1051003	ZB 6:UNBEDRUCKT	Ruban Zack vierge, ruban à 10 étiquettes pour repérage individuel avec stylo B-STIFT ou système CMS, pour largeur de BJ : 6,2 mm, coloris : blanc
0807193	ZBFM 6/OG:UNBEDRUCKT	Planche de rubans Zack, plate, vierge : 100 éléments, 10 rubans à 10 étiquettes, permet de marquer 100 blocs de jonction, pour tous les blocs de jonction au pas de 6,2 mm, repérable avec stylo B-STIFT ou système CMS, coloris : orange
0803618	ZBFM 6/WH:UNBEDRUCKT	Planche de rubans Zack, plate, vierge : 100 éléments, 10 rubans à 10 étiquettes, permet de marquer 100 blocs de jonction, pour tous les blocs de jonction au pas de 6,2 mm, repérable avec stylo B-STIFT ou système CMS, coloris : blanc
0803650	ZBFM 6:SO/CMS	Repérage spécial, planche de ruban Zack, plate, 100 éléments, sectionnable, impression selon indications du client

Schémas

Dessin de la connexion



Dessin coté



Approbationslogos (EX-Bereich)



Adresse

PHOENIX CONTACT SAS
52 Boulevard de Beaubourg Emerainville
F-77436 Marne La Vallée Cedex 2, France
Tél : +33/16017-9898
Télécopie : +33/16017-3797
<http://www.phoenixcontact.com/fr>



© 2009 Phoenix Contact
Sous réserve de modifications techniques