

IL ETH BK DI8 DO4 2TX-PAC

Référence: 2703981



<http://eshop.phoenixcontact.de/phoenix/treeViewClick.do?UID=2703981>

Tête de station Modbus/TCP(UDP), 8 entrées, 24 V DC, 4 sorties, 24 V DC, 500 mA, complet avec connecteurs pour la périphérie

Modbus/TCP (UDP)

Caractéristiques commerciales

EAN	4046356041157
Unité d'emballage	1 pcs.
Tarif douanier	85389091
Poids/Unité	0,3537 KG
Donnée de page de catalogue	Page 250 (AX-2009)

Informations sur le produit

Conforme à WEEE/RoHS depuis:
27.11.2007



Notez que les données indiquées ici sont issues du catalogue en ligne. Vous trouverez l'intégralité des informations et des données dans la documentation pour l'utilisateur sous <http://www.download.phoenixcontact.fr> Les conditions générales d'utilisation pour les téléchargements sur Internet sont applicables.

Description des produits

La tête de station pour le protocole Modbus/TCP(UDP) comprend 4 sorties TOR et 8 entrées TOR. L'ensemble comporte tous les connecteurs Inline nécessaires pour raccorder l'alimentation et la périphérie.

Les modules Inline peuvent être identifiés à l'aide de porte-étiquettes articulés. Les porte-étiquettes sont munis de cartes enfichables sur lesquelles des inscriptions individuelles peuvent être portées. Pour le repérage des bornes, vous disposez en outre du ruban de repérage ZBFM-6...

Données techniques

Interface

Système bus de terrain	Lokalbus
Dénomination	Bus local Inline
Mode de raccordement	Distributeur de données Inline
Vitesse de transmission	500 kBit/s, 2 MBit/s (détection automatique, pas de système hybride)
Système bus de terrain	Modbus/TCP (UDP)
Dénomination	Modbus/TCP(UDP)
Mode de raccordement	Connecteur femelle RJ45, auto-négociation
Vitesse de transmission	10/100 MBit/s
Dénomination	Alimentation
Mode de raccordement	Connecteur Inline à 8 broches

Entrées tout-ou-rien

Dénomination entrée	Entrées tout-ou-rien
Description de l'entrée	EN 61131-2 type 1
Mode de raccordement	Connecteur Inline
Technique de raccordement	A 2 ou 3 fils
Nombre d'entrées	8
Circuit de protection	Prot. contre inversions de polarité Diode zéner bidirectionnelle
Tension d'entrée	24 V DC
Plage de tension d'entrée signal « 1 »	15 V DC ... 30 V DC

Sorties tout-ou-rien

Dénomination sortie	Sorties tout-ou-rien
Mode de raccordement	Connecteur Inline
Technique de raccordement	A 2 ou 3 fils
Nombre de sorties	4
Courant de sortie maximal par canal	500 mA
Circuit de protection	Protection contre les courts-circuits et contre les surcharges Circuit de roue libre
Tension de sortie	24 V DC -1 V (à l'intensité nominale)
Tension de sortie nominale	24 V DC
Courant de sortie maximal par module / bloc de jonction	2 A
Courant de sortie maximal par module	2 A

Charge nominale inductive	12 VA
Charge nominale lampes	12 W
Charge nominale ohmique	12 W

Alimentation du bloc électronique

Tension d'alimentation	24 V DC
Plage de tension d'alimentation	19,2 V DC ... 30 V DC
Courant d'alimentation	70 mA

Autres caractéristiques

Largeur	80 mm
Hauteur	119,8 mm
Profondeur	71,5 mm
Renseignements sur les mesures	Dimensions connecteurs inclus
Poids	375 g
Indication de poids	avec connecteurs
Température ambiante (fonctionnement)	-25 °C ... 55 °C
Température ambiante (stockage/transport)	-45 °C ... 85 °C
Humidité de l'air admissible (service)	10 % ... 95 % (selon EN 61131-2)
Humidité de l'air admissible (stockage/transport)	10 % ... 95 % (selon EN 61131-2)
Pression atmosphérique (service)	70 kPa ... 106 kPa (jusqu'à 3000 m d'altitude)
Pression atmosphérique (stockage/transport)	70 kPa ... 106 kPa (jusqu'à 3000 m d'altitude)
Indice de protection	IP20
Contrôles mécaniques	Résistance aux vibrations selon CEI 60068-2-6 5g
	Essai aux chocs d'après CEI 60068-2-27 Fonctionnement : 25 g, durée 11 ms, choc sous forme d'impulsion semi-sinusoïdale
Type de montage	Profilé

Distribution de potentiel Inline

Tension logique U_L	7,5 V DC ± 5 %
Alimentation électrique sur U_L	max. 0,8 A DC
Alimentation du circuit principal U_M	24 V DC -15% / +20% (selon EN 61131-2)
Alimentation électrique sur U_M	max. 8 A DC (Somme de $U_M + U_S$)
Tension d'alimentation de segment U_S	24 V DC -15% / +20% (selon EN 61131-2)
Alimentation électrique sur U_S	max. 8 A DC (Somme de $U_M + U_S$)
Consommation de courant provenant de U_S	max. 8 A
Tension d'alimentation de la périphérie U_{ANA}	24 V DC -15 % / +20 %

Alimentation électrique sur U_{ANA}	max. 0,5 A DC (tenir compte du derating)
---------------------------------------	--

Approbations



Homologations

CUL, UL

Accessoires

Article	Désignation	Description
Connecteur mâle/adaptateur		
2744571	FL PLUG RJ45 GN/2	2 connecteurs RJ 45, blindés, avec embout anti-écrasement, vert pour câbles croisés, pour la confection sur place. Il est recommandé d'utiliser le jeu de connecteurs à embouts anti-écrasement verts pour les liaisons croisées.
2744856	FL PLUG RJ45 GR/2	2 connecteurs mâles RJ45, blindés, avec embout anti-écrasement, gris, pour câble droit, pour la confection sur place. Il est recommandé d'utiliser le jeu de connecteurs à embout anti-écrasement gris pour les liaisons non croisées.
2878599	IL BKDIO-PLSET	Jeu de connecteurs, pour tête de station Inline avec E/S voisines
Câble/conducteur		
2744830	FL CAT5 FLEX	Câble CAT5-SF/UTP (J-LI02YS(ST)C H 2 x 2 x 26 AWG), câble léger pour installation souple, 2 x 2 x 0,14 mm ² , conducteur souple, blindé, gaine extérieure : 5,75 mm ± 0,15 mm de diamètre
2744814	FL CAT5 HEAVY	Câble CAT5-SF/UTP (J-02YS(ST)C HP 2 x 2 x 24 AWG), câble d'installation lourd, 2 x 2 x 0,22 mm ² , conducteur massif, blindé, gaine extérieure : 7,8 mm de diamètre, gaine intérieure : 5,75 mm ± 0,15 mm de diamètre
Littérature		
2832069	CD FL IL 24 BK	CD-ROM, avec documentation utilisateur au format PDF, logiciel driver et exemples de programmes, configurateur d'E/S
Montage		
3022218	CLIPFIX 35	Butée d'arrêt pour montage rapide, pour profilés NS 35/7,5 ou NS 35/15 de 35 mm, peut recevoir les rubans Zack ZB 8 et ZB 8/27, porte-repères KLM 2 et KLM, largeur : 9,5 mm, coloris : gris
1201442	E/UK	Crampon terminal, se monte sur profilé NS 32 ou NS 35/7,5

Outillage

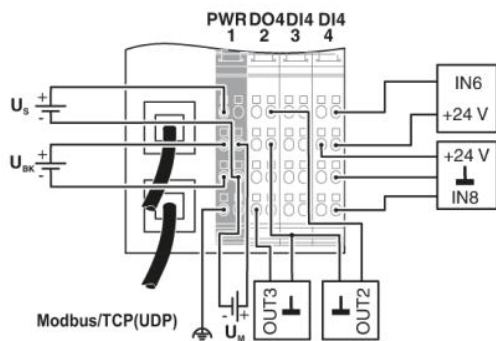
2744869	FL CRIMPTOOL	Pince à sertir pour le montage des connecteurs RJ45 FL PLUG RJ45..., pour la confection sur place
---------	--------------	---

Repérage

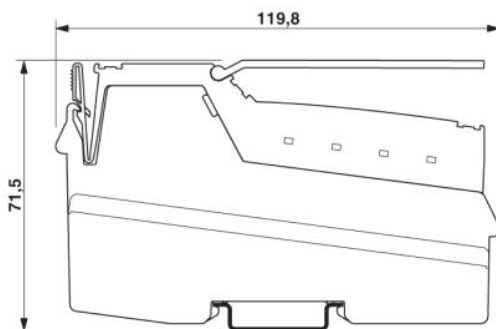
0809492	ESL 62X10	Ruban pour imprimante laser, surface utile : 62 x 10 mm
0809502	ESL 62X46	Ruban pour imprimante laser, surface utile : 62 x 46 mm
2727501	IB IL FIELD 2	Porte-étiquette, largeur : 12,2 mm
2727515	IB IL FIELD 8	Porte-étiquette, largeur : 48,8 mm

Schémas

Dessin de la connexion



Dessin coté



Adresse

PHOENIX CONTACT GmbH & Co. KG
Flachsmarktstr. 8
32825 Blomberg, Germany
Tél : +49 5235 3 00
Télécopie : +49 5235 3 41200
<http://www.phoenixcontact.de>



© 2009 Phoenix Contact
Sous réserve de modifications techniques