

FL IL 24 BK-B-PAC

Référence: 2862327

<http://eshop.phoenixcontact.de/phoenix/treeViewClick.do?UID=2862327>

Tête de station Ethernet, Basic, pour Inline, 24 V DC, complète avec accessoires (connecteur et porte-étiquette)

Ethernet

Caractéristiques commerciales

EAN	4017918894726
Unité d'emballage	1 pcs.
Tarif douanier	85389091
Poids/Unité	0,3548 KG
Donnée de page de catalogue	Page 251 (AX-2009)

Informations sur le produit

Conforme à WEEE/RoHS depuis:
03.11.2008



Notez que les données indiquées ici sont issues du catalogue en ligne. Vous trouverez l'intégralité des informations et des données dans la documentation pour l'utilisateur sous <http://www.download.phoenixcontact.fr>. Les conditions générales d'utilisation pour les téléchargements sur Internet sont applicables.

Données techniques

Interface

Système bus de terrain	Lokalbus
Dénomination	Bus local Inline
Mode de raccordement	Distributeur de données Inline
Taux de transmission	500 kbauds

Système bus de terrain	Ethernet
Dénomination	Ethernet
Mode de raccordement	Connecteur femelle RJ45, auto-négociation
Vitesse de transmission	10/100 MBit/s
Physique de transmission	Cuivre
Dénomination	Alimentation
Mode de raccordement	Connecteur d'alimentation Inline à 8 broches

Alimentation du bloc électronique

Mode de raccordement	Connecteur Inline
Tension d'alimentation	24 V DC (par connecteur Inline)
Plage de tension d'alimentation	19,2 V DC ... 30 V DC (ondulation comprise)
Ondulation	Ondulation admissible 3,6 V _{c-c} à l'intérieur de la plage de tension autorisée

Autres caractéristiques

Largeur	90 mm
Hauteur	119,8 mm
Profondeur	71,5 mm
Poids	270 g
Température ambiante (fonctionnement)	0 °C ... 55 °C
Température ambiante (stockage/transport)	-25 °C ... 85 °C
Humidité de l'air admissible (service)	10 % ... 95 % (DIN EN 61131-2)
Humidité de l'air admissible (stockage/transport)	10 % ... 95 % (DIN EN 61131-2)
Pression atmosphérique (service)	70 kPa ... 106 kPa (jusqu'à 3000 m d'altitude)
Pression atmosphérique (stockage/transport)	70 kPa ... 106 kPa (jusqu'à 3000 m d'altitude)
Indice de protection	IP20
Type de montage	Profilé

Distribution de potentiel Inline

Tension logique U _L	7,5 V DC ±5 %
Alimentation électrique sur U _L	max. 2 A DC (tenir compte du derating)
Alimentation du circuit principal U _M	24 V DC -15% / +20% (selon EN 61131-2)
Alimentation électrique sur U _M	max. 8 A DC (Somme de U _M + U _S)
Tension d'alimentation de segment U _S	24 V DC -15% / +20% (selon EN 61131-2)
Alimentation électrique sur U _S	max. 8 A DC (Somme de U _M + U _S)
Tension d'alimentation de la périphérie U _{ANA}	24 V DC -15 % / +20 %

Alimentation électrique sur U _{ANA}	max. 0,5 A DC (tenir compte du derating)
--	--

Approbations



Homologations	CUL, GOST, UL
Homologations EX :	CUL-EX LIS, PxC-EX, UL-EX LIS

Accessoires

Article	Désignation	Description
Connecteur mâle/adaptateur		
2744571	FL PLUG RJ45 GN/2	2 connecteurs RJ 45, blindés, avec embout anti-écrasement, vert pour câbles croisés, pour la confection sur place. Il est recommandé d'utiliser le jeu de connecteurs à embouts anti-écrasement verts pour les liaisons croisées.
2744856	FL PLUG RJ45 GR/2	2 connecteurs mâles RJ45, blindés, avec embout anti-écrasement, gris, pour câble droit, pour la confection sur place. Il est recommandé d'utiliser le jeu de connecteurs à embout anti-écrasement gris pour les liaisons non croisées.
2727608	IB IL SCN-8-CP	Connecteur Inline, repérage en couleur
Câble/conducteur		
2744830	FL CAT5 FLEX	Câble CAT5-SF/UTP (J-LI02YS(ST)C H 2 x 2 x 26 AWG), câble léger pour installation souple, 2 x 2 x 0,14 mm ² , conducteur souple, blindé, gaine extérieure : 5,75 mm ± 0,15 mm de diamètre
2744814	FL CAT5 HEAVY	Câble CAT5-SF/UTP (J-02YS(ST)C HP 2 x 2 x 24 AWG), câble d'installation lourd, 2 x 2 x 0,22 mm ² , conducteur massif, blindé, gaine extérieure : 7,8 mm de diamètre, gaine intérieure : 5,75 mm ± 0,15 mm de diamètre
Littérature		
2832069	CD FL IL 24 BK	CD-ROM, avec documentation utilisateur au format PDF, logiciel driver et exemples de programmes, configurateur d'E/S
Logiciel		
2831044	FL SWT	Factory Manager, multilingue, logiciel de configuration et de diagnostic pour réseaux ETHERNET dans le domaine de l'automatisation industrielle
2729127	IBS OPC SERVER	Serveur OPC INTERBUS, interface de données entre les réseaux INTERBUS et Ethernet répartis et les visualisations.

Montage

1201442	E/UK	Crampon terminal, se monte sur profilé NS 32 ou NS 35/7,5
---------	------	---

Outillage

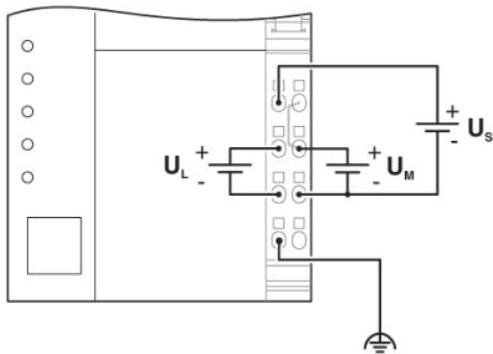
2744869	FL CRIMPTOOL	Pince à sertir pour le montage des connecteurs RJ45 FL PLUG RJ45..., pour la confection sur place
---------	--------------	---

Repérage

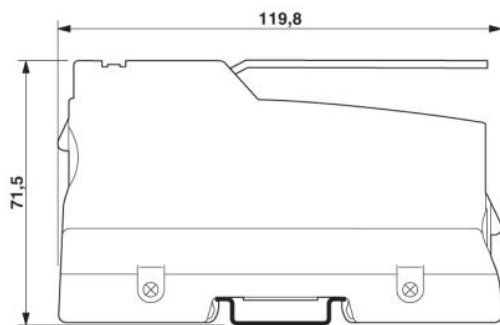
0809492	ESL 62X10	Ruban pour imprimante laser, surface utile : 62 x 10 mm
2727501	IB IL FIELD 2	Porte-étiquette, largeur : 12,2 mm

Schémas

Dessin de la connexion



Dessin coté



Approbationslogos (EX-Bereich)



Adresse

PHOENIX CONTACT GmbH & Co. KG
Flachsmarktstr. 8
32825 Blomberg, Germany
Tél : +49 5235 3 00
Télécopie : +49 5235 3 41200
<http://www.phoenixcontact.de>



© 2009 Phoenix Contact
Sous réserve de modifications techniques