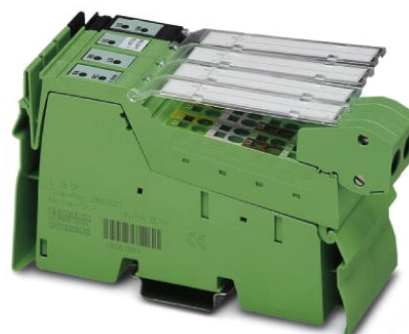


# IL IB BK-PAC

Référence: 2863070

<http://eshop.phoenixcontact.de/phoenix/treeViewClick.do?UID=2863070>

Tête de station INTERBUS, raccordement cuivre, 24 V DC, complète avec accessoires (connecteur et porte-étiquette)



Caractéristiques commerciales	
EAN	4017918924065
Unité d'emballage	1 pcs.
Tarif douanier	85389091
Poids/Unité	0,2746 KG
Donnée de page de catalogue	Page 244 (AX-2009)

#### Informations sur le produit

Conforme à WEEE/RoHS depuis:  
24.07.2008



Notez que les données indiquées ici sont issues du catalogue en ligne. Vous trouverez l'intégralité des informations et des données dans la documentation pour l'utilisateur sous <http://www.download.phoenixcontact.fr> Les conditions générales d'utilisation pour les téléchargements sur Internet sont applicables.

## Données techniques

Interface	
Système bus de terrain	Lokalbus
Dénomination	Bus local Inline
Mode de raccordement	Distributeur de données Inline
Taux de transmission	500 kbauds

Système bus de terrain	INTERBUS
Dénomination	Bus interstation INTERBUS
Mode de raccordement	2x connecteur Inline blindé à 6 broches
Vitesse de transmission	500 KBit/s
Physique de transmission	Cuivre
Dénomination	Alimentation
Mode de raccordement	Connecteur Inline à 8 broches

**Alimentation du bloc électronique**

Mode de raccordement	Connecteur Inline
Tension d'alimentation	24 V DC (par connecteur Inline)
Plage de tension d'alimentation	19,2 V DC ... 30 V DC (ondulation comprise)

**Autres caractéristiques**

Largeur	48,8 mm
Hauteur	135 mm
Profondeur	71,5 mm
Poids	142 g
Température ambiante (fonctionnement)	-25 °C ... 55 °C
Température ambiante (stockage/transport)	-25 °C ... 85 °C
Humidité de l'air admissible (service)	75 % ... 85 % (Entre -25 °C ... +55 °C, des mesures appropriées doivent être prises pour éviter une humidité relative élevée (> 85 %).)
Humidité de l'air admissible (stockage/transport)	75 % ... 85 % (Une légère condensation occasionnelle de courte durée à l'extérieur du boîtier est admissible, par exemple, lorsque le module est sorti d'un véhicule et placé dans un local fermé.)
Pression atmosphérique (service)	80 kPa ... 106 kPa (jusqu'à 3000 m d'altitude)
Pression atmosphérique (stockage/transport)	70 kPa ... 106 kPa (jusqu'à 3000 m d'altitude)
Indice de protection	IP20

Section contrôlée	Alimentation 5 V du bus interstation entrant / alimentation 5 V du bus interstation sortant 500 V AC 50 Hz 1 min
	Alimentation 5 V du bus interstation entrant / alimentation logique 7,5 V, alimentation analogique 24 V, alimentation 24 V pour la tête de station 500 V AC 50 Hz 1 min
	Alimentation 5 V du bus interstation entrant / alimentation principale 24 V, alimentation 24 V pour le segment 500 V AC 50 Hz 1 min
	Alimentation 5 V du bus interstation entrant / terre fonctionnelle 500 V AC 50 Hz 1 min
	Alimentation 5 V du bus interstation sortant / alimentation principale 24 V, alimentation 24 V pour le segment 500 V AC 50 Hz 1 min
	Alimentation 5 V du bus interstation sortant / alimentation logique 7,5 V, alimentation analogique 24 V, alimentation 24 V pour la tête de station 500 V AC 50 Hz 1 min
	Alimentation 5 V du bus interstation sortant / terre fonctionnelle 500 V AC 50 Hz 1 min
	Alimentation logique 7,5 V, alimentation analogique 24 V, alimentation 24 V pour la tête de station / terre fonctionnelle 500 V AC 50 Hz 1 min
	Alimentation logique 7,5 V, alimentation analogique 24 V, alimentation 24 V pour la tête de station / alimentation principale 24 V, alimentation 24 V pour le segment 500 V AC 50 Hz 1 min
	Alimentation principale 24 V, alimentation 24 V pour le segment / terre fonctionnelle 500 V AC 50 Hz 1 min
Type de montage	Profilé

#### Distribution de potentiel Inline

Tension logique $U_L$	7,5 V DC $\pm 5$ %
Alimentation électrique sur $U_L$	max. 0,7 A DC (tenir compte du derating)
Alimentation du circuit principal $U_M$	24 V DC -15% / +20% (selon EN 61131-2)
Alimentation électrique sur $U_M$	max. 8 A DC (Somme de $U_M + U_S$ )
Tension d'alimentation de segment $U_S$	24 V DC -15% / +20% (selon EN 61131-2)
Alimentation électrique sur $U_S$	max. 8 A DC (Somme de $U_M + U_S$ )
Tension d'alimentation de la périphérie $U_{ANA}$	24 V DC -15 % / +20 %
Alimentation électrique sur $U_{ANA}$	max. 0,5 A DC (tenir compte du derating)

#### Approbations



Homologations

ABS, BV, CUL, DNV, GL, LR, UL

### Accessoires

Article	Désignation	Description
<b>Connecteur mâle/adaptateur</b>		
2860374	IB IL BK-PLSET/CP	Jeu de connecteurs, pour tête de station Inline, repérage en couleur

### Montage

1201442	E/UK	Crampon terminal, se monte sur profilé NS 32 ou NS 35/7,5
---------	------	---

### Repérage

0809502	ESL 62X46	Ruban pour imprimante laser, surface utile : 62 x 46 mm
2727515	IB IL FIELD 8	Porte-étiquette, largeur : 48,8 mm
0808749	ZBF 6,LGS:FORTL.ZAHLEN	Ruban Zack, plat, impression horizontale : 10 éléments, numérotation 1-10, 11-20 etc. jusqu'à 991-1000, coloris : blanc
0808710	ZBF 6:UNBEDRUCKT	Ruban Zack plat, vierge : 10 éléments, pour repérage individuel avec stylo B-STIFT ou ZBF-T, pour 100 BJ, coloris : blanc

### Schémas

Dessin de la connexion

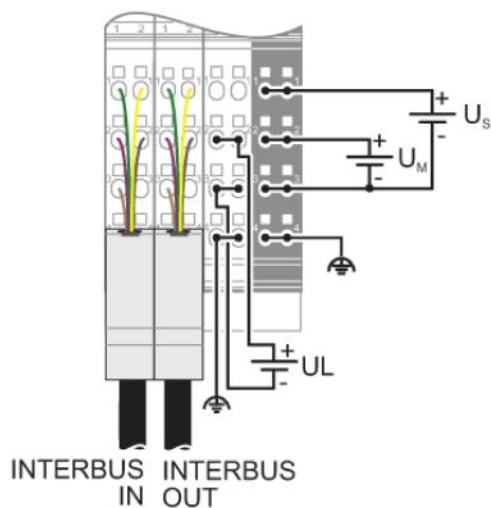
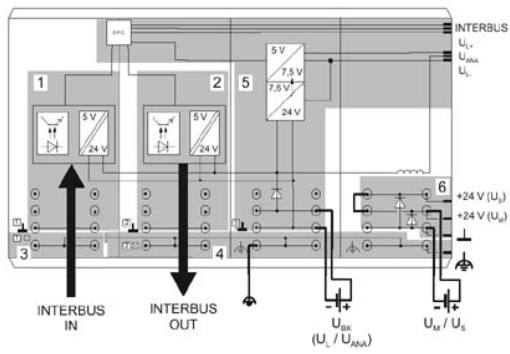
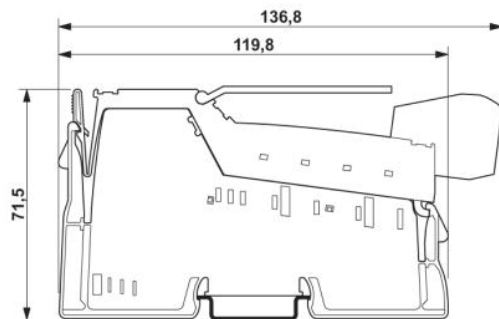


Schéma de connexion



Dessin coté



**Adresse**

PHOENIX CONTACT GmbH & Co. KG  
Flachsmarktstr. 8  
32825 Blomberg, Germany  
Tél : +49 5235 3 00  
Télécopie : +49 5235 3 41200  
<http://www.phoenixcontact.de>



© 2009 Phoenix Contact  
Sous réserve de modifications techniques