

IL PB BK DP/V1-PAC

Référence: 2862246

<http://eshop.phoenixcontact.de/phoenix/treeViewClick.do?UID=2862246>

Coupleur de bus PROFIBUS DP/V1, complet avec connecteurs mâles



Caractéristiques commerciales	
EAN	4017918907471
Unité d'emballage	1 pcs.
Tarif douanier	85389091
Poids/Unité	0,2944 KG
Donnée de page de catalogue	Page 255 (AX-2009)

Informations sur le produitConforme à WEEE/RoHS depuis:
19.03.2008

Notez que les données indiquées ici sont issues du catalogue en ligne. Vous trouverez l'intégralité des informations et des données dans la documentation pour l'utilisateur sous <http://www.download.phoenixcontact.fr> Les conditions générales d'utilisation pour les téléchargements sur Internet sont applicables.

Données techniques**Interface**

Système bus de terrain	Lokalbus
Dénomination	Bus local Inline
Mode de raccordement	Distributeur de données Inline
Taux de transmission	500 kbauds

Système bus de terrain	PROFIBUS DP
Dénomination	PROFIBUS-DP
Mode de raccordement	Connecteur femelle SUB-D 9
Vitesse de transmission	9,6 kBit/s bis 12 MBit/s
Nombre de pôles	9
Dénomination	Alimentation
Mode de raccordement	Connecteur Inline à 8 broches

Alimentation du bloc électronique

Mode de raccordement	Connecteur Inline
Tension d'alimentation	24 V DC (par connecteur Inline)
Plage de tension d'alimentation	19,2 V DC ... 30 V DC (ondulation comprise)

Autres caractéristiques

Largeur	85 mm
Hauteur	119,8 mm
Profondeur	71,5 mm
Poids	240 g
Indication de poids	avec connecteurs
Température ambiante (fonctionnement)	0 °C ... 55 °C
Humidité de l'air admissible (service)	85 % (pas de condensation)
Humidité de l'air admissible (stockage/transport)	85 % (pas de condensation)
Pression atmosphérique (service)	80 kPa ... 106 kPa (jusqu'à 3000 m d'altitude)
Pression atmosphérique (stockage/transport)	70 kPa ... 106 kPa (jusqu'à 3000 m d'altitude)
Indice de protection	IP20
Section contrôlée	Interface RS 485 / tension d'alimentation 500 V Interface RS 485 / bus local 500 V
Contrôles mécaniques	Résistance aux vibrations selon CEI 60068-2-6 5g Essai aux chocs d'après CEI 60068-2-27 Fonctionnement : 25 g, durée 11 ms, choc sous forme d'impulsion semi-sinusoïdale
Type de montage	Profilé

Distribution de potentiel Inline

Tension logique U_L	7,5 V DC ± 5 %
Alimentation électrique sur U_L	max. 2 A DC (tenir compte du derating)
Alimentation du circuit principal U_M	24 V DC -15% / +20% (selon EN 61131-2)
Alimentation électrique sur U_M	max. 8 A DC (Somme de $U_M + U_S$)

Tension d'alimentation de segment U_s	24 V DC -15% / +20% (selon EN 61131-2)
Alimentation électrique sur U_s	max. 8 A DC (Somme de $U_M + U_s$)
Tension d'alimentation de la périphérie U_{ANA}	24 V DC -15 % / +20 %
Alimentation électrique sur U_{ANA}	max. 0,5 A DC (tenir compte du derating)

Approbations



Homologations CUL Listed, GOST, UL Listed

Homologations EX : CUL-EX LIS, UL-EX LIS

Accessoires

Article	Désignation	Description
Connecteur mâle/adaptateur		
2727637	IB IL SCN-PWR IN-CP	Connecteurs, avec repérage couleur, pour modules Inline d'alimentation et de segmentation
2744348	SUBCON-PLUS-PROFIB	Connecteur mâle SUB-D, 9 pôles, à deux arrivées de câble, système de bus : Profibus avec 12 Mb/s (résistance de terminaison connectable via un commutateur coulissant), brochage : 3, 5, 6, 8, version : Tige
Généralités		
2744403	SUBCON-PLUS-PROFIB/PG	Connecteur PROFIBUS jusqu'à 12 Mb/s, variante coudée, résistance terminale intégrée, activable de l'extérieur, avec un connecteur femelle PG-SUB-D pour une console de programmation, raccordement : Connexion à ressort
Littérature		
2698096	IL PB BK DP/V1 UM	Manuel utilisateur, en allemand, pour tête de station Inline PROFIBUS-DP/V1
2698106	IL PB BK DP/V1 UM E	Manuel utilisateur, en anglais, pour tête de station Inline PROFIBUS-DP/V1
Montage		
3022218	CLIPFIX 35	Butée d'arrêt pour montage rapide, pour profilés NS 35/7,5 ou NS 35/15 de 35 mm, peut recevoir les rubans Zack ZB 8 et ZB 8/27, porte-repères KLM 2 et KLM, largeur : 9,5 mm, coloris : gris

Repérage

0809492	ESL 62X10	Ruban pour imprimante laser, surface utile : 62 x 10 mm
2727501	IB IL FIELD 2	Porte-étiquette, largeur : 12,2 mm

Schémas

Dessin de la connexion

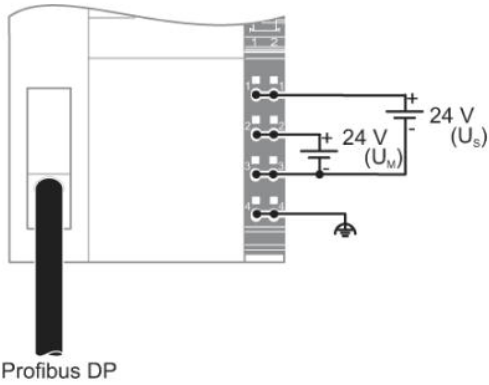
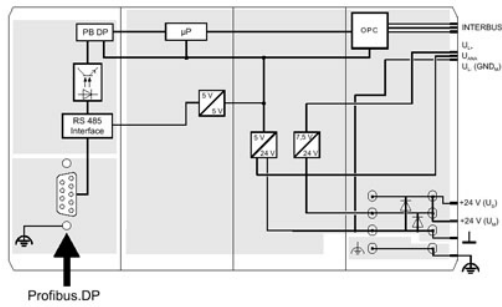
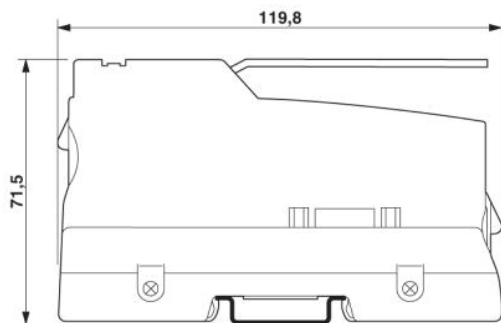


Schéma de connexion



Dessin coté



Approbationslogos (EX-Bereich)



Adresse

PHOENIX CONTACT GmbH & Co. KG
Flachsmarktstr. 8
32825 Blomberg, Germany
Tél : +49 5235 3 00
Télécopie : +49 5235 3 41200
<http://www.phoenixcontact.de>



© 2009 Phoenix Contact
Sous réserve de modifications techniques