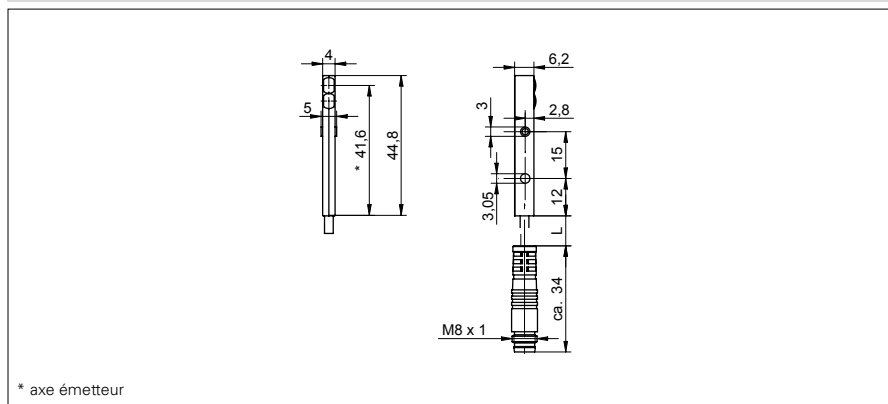


Détecteurs réflex avec élimination de l'arrière-plan

FHDK 04G6112/KS35A

Dessin d'encombrement



Données générales

Fonction	Elimination de l'arrière plan
Source lumineuse	LED Pin-Point, pulsée
Portée Tw	50 mm ±3 mm
Indication encrassement / réglage	Indication réception clignotante
Indication réception	LED jaune
Longueur d'ondes	660 nm
Diamètre du faisceau	2 mm
Suppression influence réciproque	oui

Données électriques

Temps d'activation / désactivation	< 0,5 ms
Plage de tension +Vs	11 ... 30 VDC
Consommation max.	30 mA
Courant absorbé moyen	20 mA
Tension résiduelle Vd	< 2 VDC
Fonction de commutation	sombre
Circuit de sortie	push-pull
Courant de sortie	< 50 mA
Protégé contre courts-circuits	oui
Protégé contre inversion polarité	oui, seulement alimentation
IO-Link	oui

Données mécaniques

Largeur / Diamètre	4 mm
Hauteur / Longueur	44,8 mm
Profondeur	6,2 mm
Forme du boîtier	parallélépipédique
Matériau du boîtier	Plastique (ASA)
Face avant (optique)	PMMA
Versión de raccordement	Con. déporté M8 4-pôles

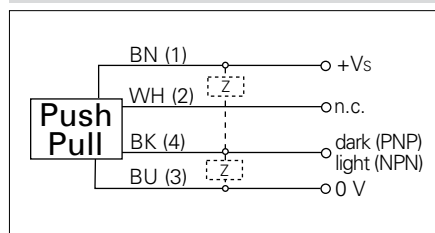
Conditions ambiantes

Température de fonctionnement	-10 ... +50 °C
Classe de protection	IP 65

Photo



Schéma de raccordement



IO-Link