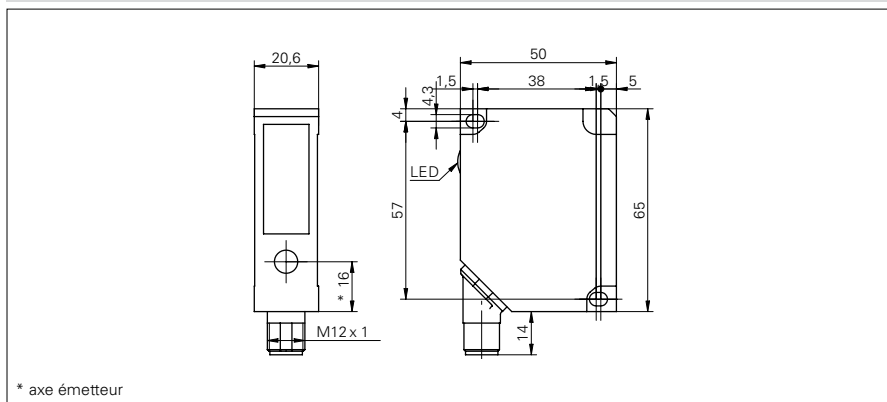


Détecteurs de mesure de distances

OADM 20S4481/S14F

Dessin d'encombrement



Données générales

| | |
|----------------------------------|-----------------------------|
| Distance de mesure Sd | 200 ... 1000 mm |
| Réglage | non |
| Indication de fonctionnement | LED verte |
| Indication alarme / encrassement | LED rouge/ LED rouge clign. |
| Résolution | 0,6 ... 2,5 mm |
| Dérive de linéarité | ± 2,4 ... ± 10 mm |
| Source lumineuse | Diode laser rouge, pulsée |
| Longueur d'ondes | 650 nm |
| Classe laser | 2 |
| Forme du faisceau | point |
| Diamètre du faisceau | 2 mm |

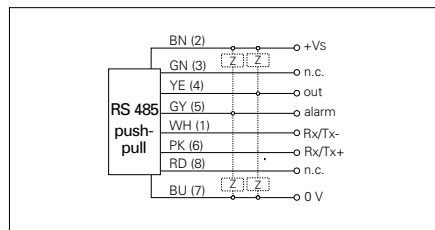
Photo



Données électriques

| | |
|------------------------------------|------------------|
| Temps d'activation / désactivation | < 10 ms |
| Plage de tension +Vs | 12 ... 28 VDC |
| Consommation max. | 100 mA |
| Circuit de sortie | RS 485 |
| Courant de sortie | < 100 mA |
| Sortie alarme | push-pull |
| Protégé contre courts-circuits | oui |
| Protégé contre inversion polarité | oui, Vs vers GND |

Schéma de raccordement



Données mécaniques

| | |
|-------------------------|---------------------------------|
| Largeur / Diamètre | 20,6 mm |
| Hauteur / Longueur | 65 mm |
| Profondeur | 50 mm |
| Forme du boîtier | parallélépipédique |
| Matériau du boîtier | Zinc moulé sous pression |
| Face avant (optique) | verre |
| Versión de raccordement | Connecteur M12 8-pôles, orient. |

Conditions ambiantes

| | |
|-------------------------------|--------------|
| Température de fonctionnement | 0 ... +50 °C |
| Classe de protection | IP 67 |