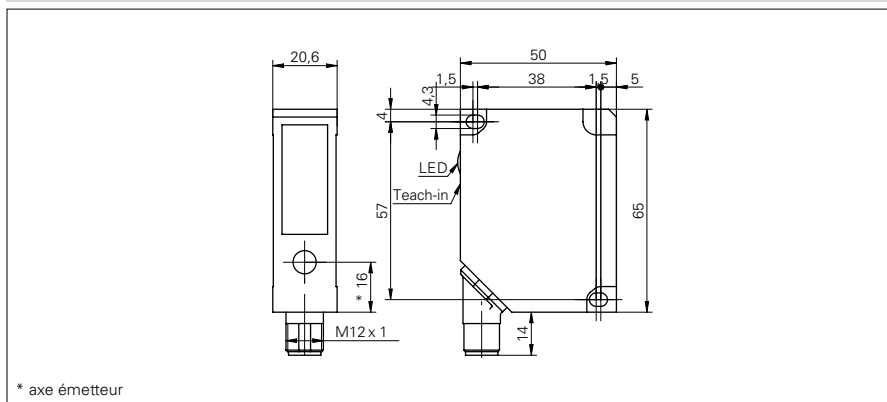


Détecteurs de mesure de distances

OADM 20I6441/S14F

Dessin d'encombrement



Données générales

Distance de mesure Sd	30 ... 70 mm
Réglage	Teach-in: Touche / ext.
Distance entre limites Teach-in	> 2 mm
Indication de fonctionnement	LED verte
Indication alarme / encrassement	LED rouge/ LED rouge clign.
Résolution	0,004 ... 0,02 mm
Dérive de linéarité	± 0,012 ... ± 0,06 mm
Source lumineuse	Diode laser rouge, pulsée
Longueur d'ondes	650 nm
Classe laser	2
Forme du faisceau	point
Diamètre du faisceau	1 ... 0,2 mm

Données électriques

Temps d'activation / désactivation	< 0,9 ms
Plage de tension +Vs	12 ... 28 VDC
Consommation max.	100 mA
Circuit de sortie	analogique
Signal de sortie	4 ... 20 mA / 0 ... 10 VDC
Résistance de charge (analog. I)	< (+Vs - 6 V) / 0,02 A
Résistance de charge (analog. U)	> 100 kOhm
Courant de sortie	< 100 mA
Sortie alarme	PNP
Protégé contre courts-circuits	oui
Protégé contre inversion polarité	oui, Vs vers GND

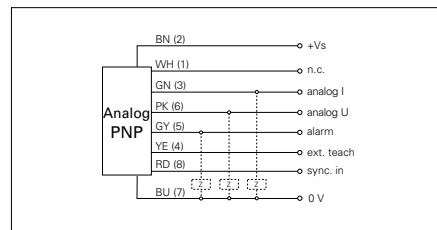
Données mécaniques

Largeur / Diamètre	20,6 mm
Hauteur / Longueur	65 mm
Profondeur	50 mm
Forme du boîtier	parallélépipédique
Matériau du boîtier	Zinc moulé sous pression
Face avant (optique)	verre
Version de raccordement	Connecteur M12 8-pôles, orient.

Photo



Schéma de raccordement



Détecteurs de mesure de distances

OADM 20I6441/S14F**Conditions ambiantes**

Température de fonctionnement 0 ... +50 °C

Classe de protection IP 67