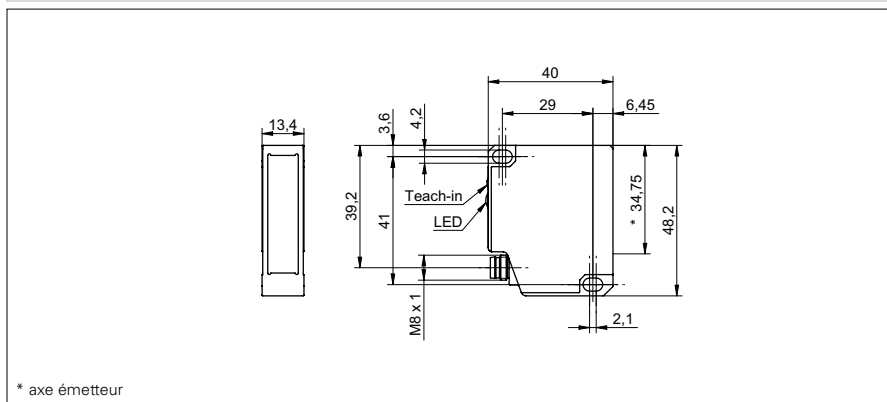


Détecteurs de mesure de distances

OADM 13U6580/S35A

Dessin d'encombrement



Données générales

Distance de mesure Sd	50 ... 550 mm
Réglage	Teach-in: Touche / ext.
Distance entre limites Teach-in	> 10 mm
Indication de fonctionnement	LED verte
Indication alarme / encrassement	LED rouge/ LED rouge clign.
Résolution	0,01 ... 1,1 mm
Dérive de linéarité	$\pm 0,08 \dots \pm 3,5$ mm
Source lumineuse	Diode laser rouge, pulsée
Longueur d'ondes	650 nm
Classe laser	2
Forme du faisceau	ligne
Largeur du faisceau	2 ... 1 mm
Hauteur du faisceau	4 ... 11 mm
Suppression impulsions parasites	< 30 ms

Données électriques

Temps d'activation / désactivation	< 1,5 ms
Plage de tension +Vs	12 ... 28 VDC
Consommation max.	80 mA
Circuit de sortie	analogique
Signal de sortie	0 ... 10 VDC
Résistance de charge	> 100 kOhm
Protégé contre courts-circuits	oui
Protégé contre inversion polarité	oui, Vs vers GND

Données mécaniques

Largeur / Diamètre	13,4 mm
Hauteur / Longueur	48,2 mm
Profondeur	40 mm
Forme du boîtier	parallélépipédique
Matériau du boîtier	Aluminium
Face avant (optique)	verre
Version de raccordement	Connecteur M8 4-pôles

Conditions ambiantes

Température de fonctionnement	0 ... +50 °C
Classe de protection	IP 67

Photo



Schéma de raccordement

