



Marque de commande

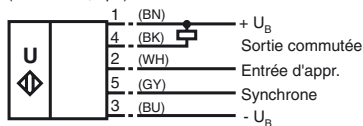
UB4000-30GM-E4-V15

Caractéristiques

- Sortie
- 5 différentes fonctions de sortie réglables
- Entrée d'apprentissage
- Possibilités de synchronisation
- Possibilité de désactivation
- Compensation en température
- Insensible à l'air comprimé

Raccordement électrique

Symbole/Raccordement:
(version E4, npn)

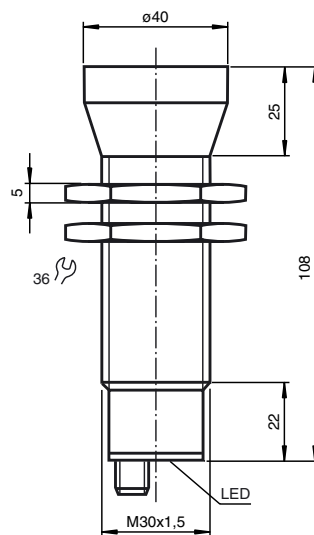


Couleurs des fils selon EN 60947-5-2.

Connecteur V15



Dimensions



Caractéristiques techniques

Caractéristiques générales

Domaine de détection	200 ... 4000 mm
Domaine de réglage	240 ... 4000 mm
Zone aveugle	0 ... 200 mm
Cible normalisée	100 mm x 100 mm
Fréquence du transducteur	env. 85 kHz
Retard à l'appel	env. 325 ms

Eléments de visualisation/ réglage

LED verte	en permanence : alimentation (sous tension) clignotante : apprentissage "objet détecté"
LED jaune	en permanence : état de commutation de la sortie clignotante : apprentissage
LED rouge	fonctionnement normal : "défaut" apprentissage : pas d'objet détecté

Caractéristiques électriques

Tension d'emploi U_B	10 ... 30 V DC , ondulation 10 % _{SS}
Consommation à vide I_0	≤ 50 mA

Entrée/Sortie

Synchronisation	bidirectionnelle niveau signal 0 : $-U_B \dots +1 V$ niveau signal 1 : $+4 V \dots +U_B$ impédance d'entrée : > 12 kOhm impulsion de synchronisation : ≥ 100 μs, durée entre deux impulsions de synchronisation : ≥ 2 ms
-----------------	--

Fréquence de synchronisation

Fonctionnement en mode commun	≤ 13 Hz
Fonctionnement multiplexage	≤ 13/n Hz, n = nombre de détecteurs

Entrée

Type d'entrée	1 entrée autodidactique, domaine de la portée 1 : $-U_B \dots +1 V$ domaine de la portée 2 : $+4 V \dots +U_B$ impédance d'entrée : > 4,7 kΩ impulsion d'apprentissage : ≥ 1 s
---------------	--

Sortie

Type de sortie	1 sortie E4, à fermeture/à ouverture PNP, paramétrable
Courant assigné d'emploi I_e	200 mA , protégée contre les courts-circuits/surtensions
Chute de tension U_d	≤ 2,5 V
Reproductibilité	≤ 0,5 % du seuil
Fréquence de commutation f	≤ 1,5 Hz
Course différentielle H	1 % de la portée réglée
Influence de la température	< 2 % de la valeur fin d'échelle

Conformité aux normes

Normes	EN 60947-5-2
--------	--------------

Conditions environnementales

Température ambiante	-25 ... 70 °C (248 ... 343 K)
Température de stockage	-40 ... 85 °C (233 ... 358 K)

Caractéristiques mécaniques

Mode de protection	IP65
Raccordement	connecteur V15 (M12 x 1), 5 broches
Matériau	
Boîtier	laiton, nickelé, éléments en matière plastique PBT
Transducteur	résine époxy/mélange de billes de verre; mousse polyuréthane
Masse	180 g

Description des fonctions des détecteurs

Synchronisation

Le détecteur possède une entrée de synchronisation permettant d'éliminer l'interférence mutuelle. Si cette entrée n'est pas utilisée, le détecteur fonctionne à une cadence d'émission interne. La synchronisation de plusieurs détecteurs peut être obtenue par les méthodes suivantes.

Synchronisation externe :

Le détecteur peut être synchronisé par l'application externe d'une tension rectangulaire à l'entrée de synchronisation. Une impulsion de synchronisation à l'entrée de synchronisation entraîne l'exécution d'un cycle de mesure. La durée de l'impulsion doit être supérieure à 100 µs. Le cycle de mesure est démarré par le flanc descendant. Deux modes de fonctionnement sont possibles :

1. Plusieurs détecteurs sont commandés par le même signal de synchronisation. Dans ce cas, ils fonctionnent à la même cadence.
2. Les impulsions de synchronisation sont envoyées cycliquement à un seul détecteur à la fois. Ils fonctionnent alors en mode multiplexé.

Autosynchronisation :

Les entrées de synchronisation d'un nombre maximal de 5 détecteurs avec possibilité d'autosynchronisation sont reliées les unes aux autres. Après la mise sous tension, ces détecteurs fonctionnent en mode multiplexé.

L'état de la sortie change seulement si le seuil de commutation a été dépassé cinq fois, puisque le calcul interne de la valeur moyenne est basé sur cinq mesures. Le détecteur fonctionne en mode normal, lorsque l'entrée de synchronisation n'est pas connectée ou à un niveau bas > 1 s.

Pendant la phase d'apprentissage, la synchronisation n'est pas possible et inversement. Pour l'apprentissage des points de commutation, les détecteurs doivent être utilisés à l'état non synchronisé

Un niveau élevé à l'entrée de synchronisation désactive le détecteur.

Remarque :

Si la possibilité de synchronisation n'est pas utilisée, l'entrée de synchronisation doit être mise à la terre (0V) ou alors le détecteur doit être utilisé avec un câble de raccordement V1 (quadripolaire).

Réglage des points de commutation

Le détecteur à ultrasons dispose d'une sortie de commutation avec deux limites de traitement pouvant être apprises. Ces limites sont réglées en appliquant la tension $-U_B$ ou $+U_B$ à l'entrée d'apprentissage. La tension d'alimentation doit être appliquée à l'entrée d'apprentissage pendant une durée min. de 1 s. Pendant la phase d'apprentissage, des LED indiquent si le détecteur a reconnu la cible. U_B permet l'apprentissage de la limite inférieure de traitement A1 et $+U_B$ l'apprentissage de la limite supérieure de traitement A2. L'appareil de programmation UB-PROG2 peut également être utilisé pour un réglage aisé des points de commutation et de la fonction de sortie.

5 différentes fonctions de sortie peuvent être réglées :

1. Mode "fenêtre", fonction de contact de travail
2. Fonction "fenêtre", fonction de contact de repos
3. 1 point de commutation, fonction de contact de travail
4. 1 point de commutation, fonction de contact de repos
5. Détection de la présence d'un objet

Apprentissage du mode "fenêtre", fonction de contact de travail

- Positionner la cible sur le point de commutation proche
- Apprentissage du point de commutation A1 par $-U_B$
- Positionner la cible sur le point de commutation éloigné
- Apprentissage du point de commutation A2 par $+U_B$

Apprentissage du mode "fenêtre", fonction de contact de repos

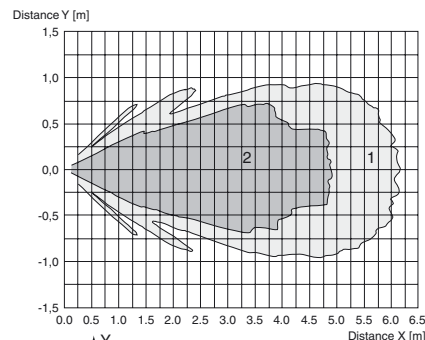
- Positionner la cible sur le point de commutation proche
- Apprentissage du point de commutation A2 par $+U_B$
- Positionner la cible sur le point de commutation éloigné
- Apprentissage du point de commutation A1 par $-U_B$

Apprentissage d'un point de commutation, fonction de contact de travail

- Positionner la cible sur le point de commutation proche
- Apprentissage du point de commutation A2 par $+U_B$
- Couvrir le détecteur avec la main ou retirer tous les objets du domaine de détection
- Apprentissage du point de commutation A1 par $-U_B$

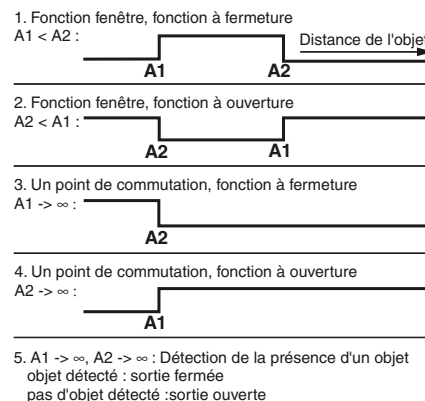
Diagrammes/Informations supplémentaires

Courbe de réponse caractéristique



Courbe 1: surface unie 100 mm x 100 mm
Courbe 2: barre ronde, Ø 25 mm

Programmation de la sortie en fonction



Accessoires

- BF 30
bride de fixation
- BF 5-30
bride de fixation
- UB-PROG2
Appareil de programmation
- V15-G-2M-PVC
Connecteur femelle
- V15-W-2M-PUR
Connecteur femelle

Date de publication: 2008-11-20 17:40 Date d'édition: 2008-11-20 097970_FRA.xml

Apprentissage d'un point de commutation, fonction de contact de repos

- Positionner la cible sur le point de commutation proche
- Apprentissage du point de commutation A1 par $-U_B$
- Couvrir le détecteur avec la main ou retirer objets du domaine de détection
- Apprentissage du point de commutation A2 par $+U_B$

Apprentissage de détection de présence d'objet

- Couvrir le détecteur avec la main ou retirer tous les objets du domaine de détection
- Apprentissage du point de commutation A1 par $-U_B$
- Apprentissage du point de commutation A2 par $+U_B$

Préréglage

- A1: Zone aveugle
- A2: Portée nominale

Signalisations à LED

Signalisations en fonction de l'état de fonctionnement	LED verte	LED rouge	LED jaune
Apprentissage du point de commutation			
objet détecté	clignotement	désactivé(e)	clignotement
pas d'objet détecté	désactivé(e)	clignotement	clignotement
objet incertain (apprent. non valable)	désactivé(e)	clignotement	désactivé(e)
fonctionnement normal	activé(e)	désactivé(e)	état de commutation
défaut	désactivé(e)	clignotement	dernier état

LED-Fenster

