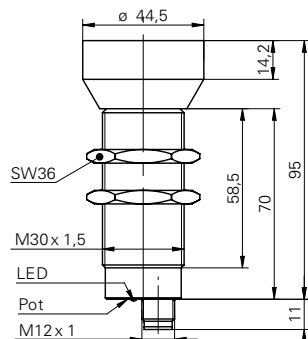


DéTECTEURS à ultrasons à sortie analogique

UNAM 50U9121/S14

Dessin d'encombrement



Données générales

| | |
|--------------------------------------|------------------------------|
| Portée de détection Sd | 400 ... 2500 mm |
| Plage de détection valeur finale Sde | 400 ... 2500 mm |
| Reproductibilité | < 1 mm |
| Résolution | < 0,3 mm |
| Réglage | potentiomètre |
| Fréquence sonore | 120 kHz |
| Temps d'activation ton | < 160 ms |
| Temps de désactivation toff | < 160 ms |
| Aide de réglage | LED clignotante |
| Indication réception | LED verte |
| Dérive en température | < 2 % de distance d'objet So |

Données électriques

| | |
|-----------------------------------|-------------------|
| Plage de tension +Vs | 15 ... 30 VDC |
| Consommation max. | 35 mA |
| Circuit de sortie | Sortie de tension |
| Signal de sortie | 0 ... 10 VDC |
| Courant de sortie | < 20 mA |
| Ondulation résiduelle | < 10 % Vs |
| Protégé contre courts-circuits | oui |
| Protégé contre inversion polarité | oui |

Données mécaniques

| | |
|-------------------------|----------------|
| Forme du boîtier | cylindrique |
| Matériau du boîtier | Laiton nickelé |
| Largeur / Diamètre | 30 mm |
| Hauteur / Longueur | 95 mm |
| Version de raccordement | Connecteur M12 |

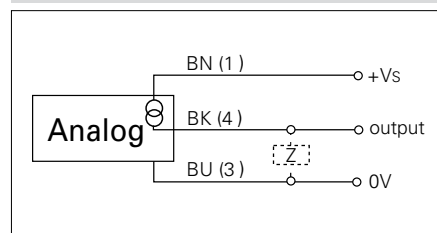
Conditions ambiantes

| | |
|-------------------------------|----------------|
| Température de fonctionnement | -10 ... +60 °C |
| Classe de protection | IP 67 |

Photo



Schéma de raccordement



- Sortie de tension analogique 0 - 10 V
- Valeur portée de détection