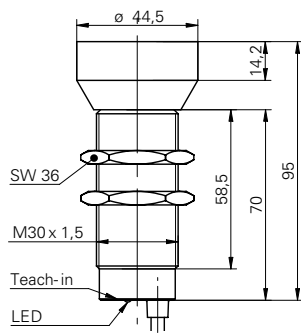


## Détecteurs à ultrasons à sortie analogique

UNAM 50I6121

### Dessin d'encombrement



### Données générales

Portée de détection Sd	400 ... 2500 mm
Zone de détection valeur initiale Sdc (Teach-in)	400 ... 2500 mm
Plage de détection valeur finale Sde	400 ... 2500 mm
Reproductibilité	< 1 mm
Résolution	< 0,3 mm
Réglage	Teach-in
Fréquence sonore	120 kHz
Temps d'activation ton	< 160 ms
Temps de désactivation toff	< 160 ms
Aide de réglage	LED clignotante
Indication réception	LED jaune / LED rouge
Dérive en température	< 2 % de distance d'objet So

### Données électriques

Plage de tension +Vs	15 ... 30 VDC
Consommation max.	55 mA
Circuit de sortie	Sortie de courant
Signal de sortie	4 ... 20 mA / 20 ... 4 mA
Courant de sortie	< 20 mA
Résistance de charge +Vs max.	< 1100 Ohm
Résistance de charge +Vs min.	< 400 Ohm
Ondulation résiduelle	< 10 % Vs
Protégé contre courts-circuits	oui
Protégé contre inversion polarité	oui

### Données mécaniques

Forme du boîtier	cylindrique
Matériau du boîtier	Laiton nickelé
Largeur / Diamètre	30 mm
Hauteur / Longueur	95 mm
Version de raccordement	Câble, 2 m

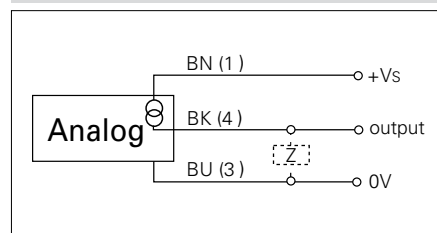
### Conditions ambiantes

Température de fonctionnement	-10 ... +60 °C
Classe de protection	IP 67

### Photo



### Schéma de raccordement



- Sortie de courant analogique 4 - 20 mA
- Valeur portée de détection