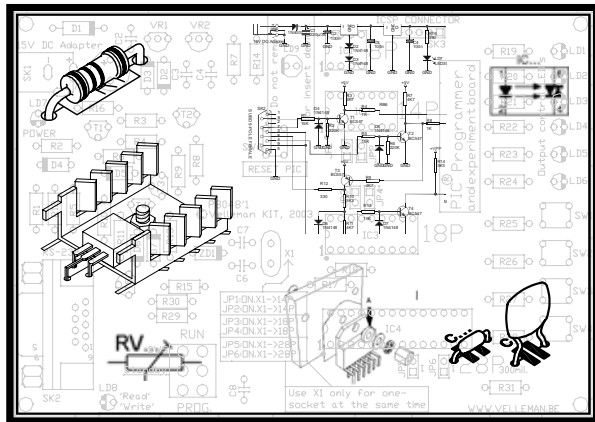


K7102



Metaaldetector	3
Détecteur de métaux	6
Metallidetektor	9
Detector de metales.....	12



METAALDETECTOR

Een gat boren in een muur en een elektriciteitsleiding treffen kan catastrofale gevolgen hebben. Ook het boren in waterleidingen of leidingen van de centrale verwarming kan erg vervelend zijn. Om nog niet te spreken van wat er gebeurt, wanneer men per ongeluk een gasleiding doorboort. Met een handige metaaldetektor kan men nu echter op voorhand nagaan of er zich metalen voorwerpen bevinden in wanden, vloeren of plafonds. Een LED geeft aan of men in de omgeving van metalen voorwerpen is. Voor wie ook een hoorbaar signaal wil, is op de print ruimte voorzien om een buzzer type SV4/12 aan te sluiten. Het printje is speciaal gemaakt om het geheel te kunnen inbouwen in het los verkrijgbare kastje type G407.

SPECIFICATIES :

- Voorkomt problemen bij het boren van gaten in muren.
- Bepaal waar er leidingen, kabels, steunbalken etc. zitten.
- Zeer leerrijk voor beginners
- Uw unieke toepassing
- Bediening via drukknop

TECHNISCHE GEGEVENS :

- Detectiebereik regelbaar tot 8cm/ 3.1"
- Voeding: 9V-batterij
- Verbruik: 30mA max.
- LED verklikkerlampje (zoemer SV4/12AS in optie)
- Afmetingen: 55x64mm / 2.2"x2.5"
- Optionele behuizing: G407



ALVORENS TE BEGINNEN

Zie ook de algemene handleiding voor soldeertips en andere algemene informatie (vb. Kleurencodering voor weerstanden en LEDs).

Benodigheden om de kit te bouwen:

- Kleine soldeerbout van max 40W.
- Dun 1mm soldeersel, zonder soldeervet.
- Een kleine kniptang.

1. Monteer de onderdelen correct op de print zoals in de illustraties.
2. Monteer de onderdelen in de correcte volgorde, zoals in de geïllustreerde stuklijst.
3. Gebruik de vakjes om uw vorderingen aan te duiden.
4. Hou rekening met eventuele opmerkingen in de tekst.

BOUW

Voor uw gemak en om fouten te vermijden werden de meeste axiale componenten machinaal in de correcte volgorde op een band geplaatst. Verwijder de componenten één voor één van de band.



Tip: U kunt de foto's op de verpakking gebruiken als leidraad tijdens de montage. Door eventuele verbeteringen is het mogelijk dat de foto's niet 100% nauwkeurig zijn.

1. Monteer de spoelen L1 en L2.

De spoel bestaat uit twee wikkelingen rond de bijgeleverde ferrietkern.

Om het wikkelen van de spoel te vergemakkelijken, kan men de ferrietkern eventueel eerst voorzien van dunne, dubbelzijdig klevende tape of kan men het begin van elke wikkeling vastkleven met gewone plakband.

De beide wikkelingen moeten in dezelfde richting gewonden worden. (zie fig.1.0)

- ✓ Wikkeling L1 = 120 windingen. (merk deze winding vb. met een klevertje)
- ✓ Wikkeling L2 = 43 windingen.

2. Monteer de diode. Let op de polariteit!
3. Monteer de zenerdiode. Let op de polariteit!
4. Monteer de koolstoffilmweerstanden.
5. Monteer de keramische condensatoren. Let op bij de keuze van C1, experimenteer voor het beste resultaat.
6. Monteer de transistors.
7. Monteer de LED. Let op de polariteit!
8. Monteer de trimpotentiometers.
9. Monteer de drukknop.

10. SAMENBOUW :

- ✔ Verbind de batterij aansluiting met de punten "+" (rode draad) en "-" (zwarte draad), zie figuur 2.0.
- ✔ Verbind de wikkelingen aan de betreffende punten, gemerkt met a,b (L1) en c,d (L2), zie figuur 3.0.

11. TEST EN AFREGELING

1. Verbind een 9V batterij met de houder.
2. Ga op een plaats staan waar zeker geen metaal in de omgeving is.
3. Draai de trimmer RV1 volledig in wijzerzin.
4. Draai potentiometer RV2 volledig in tegenwijzerzin.
5. Druk op de drukknop en hou deze ingedrukt tijdens de afregeling.
6. Draai RV1 in tegenwijzerzin tot de LED juist niet oplicht.

☞ De verdere afregeling tijdens het gebruik gebeurt nu enkel met de potentiometer RV2.

Instellen op maximale gevoeligheid: draai aan RV2 tot de LED dooft. Wanneer men nu in de omgeving van een metalen voorwerp komt, zal de led sterker gaan branden. Dit geeft een indicatie van de afstand en/of de grootte van het voorwerp.

- ✔ Indien gewenst kan men het printje inbouwen in het kastje type G407, men moet dan wel in het deksel de gaten maken voor de drukknop, de LED en de potentiometer.
- ✔ Indien men de buzzer type SV4/12 heeft aangeschaft, dan kan men deze monteren op de plaats, gemerkt BUZ1. Let wel op de polariteit.



DETECTEUR DE METAUX

Forer un trou dans un mur et rencontrer une conduite électrique peut entraîner des conséquences catastrophiques. Et si vous percez des conduites d'eau ou de chauffage central, cela peut également s'avérer très ennuyeux. Sans parler des suites du forage accidentel d'une conduite de gaz ! Un détecteur de métaux, très pratique, permet cependant de vérifier à l'avance si des objets métalliques se trouvent dans les murs, dans les planchers ou dans les plafonds. Une DEL indique si vous vous trouvez à proximité d'objets métalliques. Pour ceux qui désirent un signal sonore, un espace a été réservé sur le circuit imprimé pour le raccordement d'un buzzer de type SV4/12. Le circuit imprimé a été spécialement conçu pour être entièrement intégré dans le coffret de type G407, disponible séparément

SPECIFICATIONS :

- Evite les conséquences dramatiques pendant le perçage.
- Locate pipes, cables, metal studs, ...
- Great project for novices
- Your own unique application
- Push button operation

DONNEE TECHNIQUES

- Portée de détection réglable jusqu'à 8cm/ 3.1"
- Alimentation: pile 9V
- Consommation: 30mA max.
- Témoin LED (Buzzer SV4/12AS en option)
- Dimensions: 55x64mm / 2.2"x2.5"
- Boîtier optionnel: G407

AVANT DE COMMENCER


Lisez également les astuces pour le soudage et d'autres infos générales dans la notice (p.ex. le code couleurs des résistances et des LEDs).

Matériel nécessaire pour le montage du kit:

- Petit fer à souder de max. 40W.
 - Fine soudure de 1mm, sans pâte à souder.
 - Petite pince coupante.
1. Montez les pièces correctement orientées sur le circuit imprimé, comme dans l'illustration.
 2. Montez les pièces dans l'ordre correct sur le circuit imprimé, comme dans la liste des composants illustrée.
 3. Utilisez les cases pour indiquer votre état d'avancement.
 4. Tenez compte des remarques éventuelles dans le texte.

MONTAGE

La plupart des composants ont été placés mécaniquement dans l'ordre correct sur une bande pour votre facilité et pour éviter des erreurs. Retirez les composants un par un de la bande.

 **Truc:** Les photos sur l'emballage peuvent vous servir de guide lors de l'assemblage. Toutefois, il se peut que les photos ne correspondent pas à 100% à la réalité en raison des adaptations subies.

1. Montez les bobines L1 et L2.

Les bobines se composent de deux enroulements autour du noyau de ferrite livré.

Afin de faciliter l'embobinage, l'on peut éventuellement apposer un fin scotch double face sur le noyau de ferrite ou fixer le début de chaque bobinage avec du collant ordinaire.

Les deux bobinages doivent être enroulés dans le même sens. (voir fig. 1.0)

- ✔ Bobinage L1 = 120 spires. (marquez p.ex. cet enroulement avec un petit collant)
- ✔ Bobinage L2 = 43 spires.



2. Montez la diode. Attention à la polarité!
3. Montez la diode Zener. Attention à la polarité!
4. Montez les résistances.
5. Montez les condensateurs en céramique. Faites attention quand vous choisissez C1, expérimentez pour voir ce qui donne le meilleur résultat.
6. Montez les transistors.
7. Montez la LED. Attention à la polarité!
8. Montez les potentiomètres de réglage.
9. Montez le bouton-poussoir.

10. MONTAGE

- ✔ Raccordez la connexion batterie aux points "+" (fil rouge) et "-" (fil noir), voir figure 1.0
- ✔ Reliez les bobinages aux points correspondantes, marquées a,b (L1) et c,d (L2), voir figure 2.0.

11. TEST ET REGLAGE

1. Reliez une batterie 9V.
2. Installez-vous à un endroit où vous êtes sûr de ne trouver aucun métal à proximité.
3. Placez complètement le trimmer RV1 au maximum (entièrement à droite).
4. Placez complètement le potentiomètre RV2 dans le sens inverse.
5. Enfoncez le bouton-poussoir et maintenez-le enfoncé durant le réglage.
6. Réglez le RV1, jusqu'à ce que la DEL soit éteinte. Le réglage en cours d'utilisation s'effectue désormais uniquement au moyen du potentiomètre RV2.

👉 Instaurez la sensibilité maximale: tournez le RV2 jusqu'à ce que la DEL s'allume faiblement.

Lorsque vous arrivez à proximité d'un objet métallique, la lumière de la DEL sera plus forte. Cela donne une indication de la distance et/ou du volume de l'objet.

- ✔ Si vous le souhaitez, vous pouvez intégrer le circuit imprimé dans le coffret de type G407. Dans ce cas, n'oubliez pas de percer des trous dans le couvercle pour le bouton-poussoir, la DEL et le potentiomètre.
- ✔ Si vous vous êtes procuré le buzzer de type SV4/12, vous pouvez le monter à l'endroit marqué BUZ1. Faites bien attention à la polarité.

METALLDETEKTOR

Ein Loch in eine Wand bohren und dabei eine Stromleitung beschädigen, kann katastrophale Folgen haben. Auch das Bohren in Wasserleitungen oder Leitungen der Zentralheizung kann sehr ärgerlich sein. Und denken Sie mal an was passieren kann, wenn versehentlich eine Gasleitung durchbohrt wird! Mit einem praktischen Metalldetektor kann man jetzt allerdings schon vorher kontrollieren, ob sich Metallgegenstände in Wänden, Fußböden oder Decken befinden. Eine LED zeigt an, ob man sich in der Nähe von Metallgegenständen befindet. Wer auch ein hörbares Signal will, kann auf dem dazu vorgesehenem, freien Platz der Schaltungsplatte einen Summer des Typs SV4/12 anschließen. Die kleine Schaltungsplatte wurde speziell dafür hergestellt, um das Ganze in das einzeln erhältliche Schränkchen Typ G407 einbauen zu können.

TECHNISCHE EIGENSCHAFTEN

- Vermeiden Sie Katastrophen wenn Sie Löcher in Wänden bohren
- Orten Sie Röhren, Kabel, Metallbolzen, ...
- Tolles Projekt für Anfänger
- Ihre eigene einzigartige Applikation

TECHNISCHE DATEN

- Detektionsbereich: regelbar bis zu 8cm/ 3.1"
- Bedienung über Drucktaste
- Stromversorgung: 9V-Batterie
- Stromverbrauch: 30mA max.
- LED-Anzeige (Summer SV4/12AS optional)
- Abmessungen: 55x64mm / 2.2"x2.5"
- Optionales Gehäuse: G407



BEVOR SIE ANFANGEN

Siehe auch die allgemeine Anleitung für Lötinweise und andere allgemeine Informationen (z.B. die Farbcodierung für Widerstände und LEDs).

Zum Bau notwendiges Material:

- Kleiner LötKolben von höchstens 40W.
- Dünnes Lötmetall von 1mm, ohne Lötfett.
- Eine kleine Kneifzange.

1. Montieren Sie die Bauteile in der richtigen Richtung auf der Leiterplatte, siehe Abbildung.
2. Montieren Sie die Bauteile in der richtigen Reihenfolge, wie in der illustrierten Stückliste wiedergegeben.
3. Notieren Sie mittels der ☑-Häuschen Ihre Fortschritte.
4. Beachten Sie eventuelle Bemerkungen im Text.

MONTAGE

Die meisten Axialbauteile werden maschinell in der richtigen Reihenfolge auf einem Band befestigt. So wird es Ihnen leichter und werden Sie Fehler vermeiden. Entfernen Sie nacheinander die Bauteile vom Band.



Hinweis: Die Fotos auf der Verpackung können als Hilfe bei der Montage verwendet werden. Wegen bestimmter Anpassungen ist es allerdings möglich, dass die Fotos nicht zu 100% mit der Wirklichkeit übereinstimmen.

1. Montieren Sie die Spulen L1 und L2.

Die Spule besteht aus zwei Wicklungen um den mitgelieferten Ferritkern.

Um das Wickeln der Spule zu vereinfachen, kann der Ferritkern eventuell erst mit einem dünnen, doppelseitig klebenden Band versehen werden oder kann der Anfang jeder Wicklung mit einfachem Klebestreifen festgeklebt werden.

Beide Wicklungen müssen in die selbe Richtung gewickelt werden (siehe Abb. 1.0)

- ✔ Wicklung L1 = 120 Windungen (markieren Sie diese Windungen z.B. mit einer Klebmarkierung)
- ✔ Wicklung L2 = 43 Windungen.

2. Montieren Sie die Diode. Achten Sie auf die Polarität!
3. Montieren Sie die Zenerdiode. Achten Sie auf die Polarität!
4. Montieren Sie die Kohleschichtwiderstände.
5. Montieren Sie die keramischen Kondensatoren. Passen Sie auf bei der Wahl von C1, experimentieren Sie für das beste Ergebnis.
6. Montieren Sie die Transistoren.
7. Montieren Sie die LED. Achten Sie auf die Polarität!
8. Montieren Sie die Trimmerpotentiometer.
9. Montieren Sie die Drückknopf.

10. ZUSAMMENBAU :

- ✓ Verbinden Sie den Batterieanschluß mit den Punkten "+" (rotes Kabel) und "-" (schwarzes Kabel), Siehe Abb.1.0
- ✓ Verbinden Sie die Wicklungen mit den entsprechenden Punkten markiert mit a,b (L1) und c,d (L2), Siehe Abb. 2.0.

11. TEST UND ABSTIMMWEISE

1. Verbinden Sie eine 9V-Batterie mit der Halterung.
2. Stellen Sie sich irgendwo hin, wo sicher kein Metall in der Nähe ist.
3. Drehen Sie den Trimmer RV1 ganz im Uhrzeigersinn herum.
4. Drehen Sie das Potentiometer RV2 ganz entgegen Uhrzeigersinn herum.
5. Drücken Sie auf den Druckknopf und halten Sie diesen eingedrückt während der Feinabstimmung.
6. Drehen Sie RV1 entgegen Uhrzeigersinn herum bis die LED gerade nicht mehr leuchtet.

☞ Die weitere Feinabstimmung während des Gebrauchs erfolgt jetzt nur noch mit dem Potentiometer RV2.

Einstellen auf Maximumempfindlichkeit: an RV2 drehen bis die LED schwach leuchtet. Sobald man in die Nähe eines Metallgegenstands kommt, wird die LED stärker leuchten. Die Leuchtkraft gibt die Entfernung oder die Größe des Gegenstands an.

- ✓ Falls erwünscht, kann eine kleine Schaltungsplatte in das Schränkchen des Typs G407 eingebaut werden. Dann müssen aber Löcher für den Druckknopf, die LED und das Potentiometer in den Deckel gebohrt werden.
- ✓ Falls Sie den Summer des Typs SV4/12 besitzen, dann kann dieser auf dem freien Platz mit der Markierung BUZ1 montiert werden. Beachten Sie allerdings die Polarität.



DETECTOR DE METALES

Taladrar un agujero en el muro y encontrar un cable de electricidad puede tener consecuencias desastrosas. Perforar la conducción de aguas o la calefacción central también puede ser muy desagradable. ¡Sin hablar de las consecuencias de una perforación accidental de los conductos del gas! Con un detector de metales práctico puede realizar taladros con la seguridad de no encontrar cables eléctricos, ni conducciones de agua o gas. Permite detectar metales en las paredes y zonas en las que no tengamos visión. Un LED nos indica la proximidad de objetos metálicos. Si se desea una señal sonora, se ha reservado un sitio en el circuito impreso para la conexión de un zumbador (referencia SV4/12). El circuito impreso ha sido diseñado especialmente para poderlo integrar completamente en la caja del tipo G407 (opcional).

ESPECIFICACIONES :

- Sea cuidadoso al taladrar un agujero en la pared.
- Localice tubos, cables, vigas maestras de metal, etc.
- Muy instructivo para principiantes.
- Su aplicación única.
- Operación por pulsador

CARACTERÍSTICAS TÉCNICAS :

- Rango de detección regulable hasta 8cm/ 3.1"
- Alimentación: pila de 9V
- Consumo: 30mA máx.
- Piloto LED (Buzzer SV4/12AS opcional)
- Dimensiones: 55x64mm / 2.2"x2.5"
- Caja opcional: G407

ANTES DE EMPEZAR


Lea también el manual del usuario para consejos de soldadura y otras informaciones generales (p.ej. el código de colores de las resistencias y los LEDs)

Material necesario para el montaje del kit :

- Pequeño soldador de 40W máx.
 - Soldadura de 1mm, sin pasta de soldadura.
 - Pequeños alicates de corte.
1. Coloque los componentes correctamente orientados en el circuito integrado (véase la figura).
 2. Coloque los componentes por orden correcto (véase la lista de componentes).
 3. Use los cajetines para indicar su progreso.
 4. Tenga en cuenta las eventuales observaciones.

MONTAJE

La mayoría de los componentes han sido colocados mecánicamente por orden correcto en una banda para su facilidad y para evitar errores. Quite los componentes uno tras uno de la banda.

 **Consejo :** Puede usar las fotos del embalaje como directrices durante el montaje. Sin embargo, es posible que las fotos no correspondan completamente a la realidad debido a cambios posteriores.

1. Monte las bobinas L1 y L2.

Las bobinas constan de dos bobinados alrededor del núcleo de ferrita (incl.).

A fin de facilitar el bobinado, es posible pegar fina cinta adhesiva de doble cara en el núcleo de ferrita o fijar el comienzo de cada bobinado con cinta adhesiva normal.

Enrolle los dos bobinados en el mismo sentido. (véase fig. 1.0)

- ✓ Bobinado L1 = 120 espiras. (marque p.ej. esta espira con una pequeña cinta)
- ✓ Bobinado L2 = 43 espiras.



2. Monte el Diodo. ¡Controle la polaridad!
3. Monte el Diodo zener. ¡Controle la polaridad!
4. Monte los resistencias.
5. Monte los condensadores cerámicos. Sea cuidadoso al seleccionar C1. Experimente para obtener el mejor resultado.
6. Monte los transistores.
7. Monte el LED. ¡Controle la polaridad!
8. Monte los potenciómetros regulables.
9. Monte el pulsador.

10. MONTAJE :

- ✔ Conecte la conexión de batería a los puntos "+" (hilo rojo) y "-" (hilo negro), véase figura 1.0.
- ✔ Conecte los bobinados a los puntos correspondientes a, b (L1) y c, d (L2), véase figura 2.0.

11. PRUEBAS Y AJUSTE :

1. Conecte una pila de 9V.
2. Colóquelo en un lugar donde no se encuentra metal en los alrededores.
3. Coloque el trimmer RV1 en la posición máx. (completamente hacia la derecha).
4. Monte el potenciómetro RV2 completamente en el sentido inverso.
5. Pulse el pulsador y manténgalo apretado durante el ajuste.
6. Ajuste RV1 hasta que el LED se apague.

👉 Todo lo demás del ajuste se efectúa mediante el potenciómetro RV2.

Instaure la sensibilidad máx.: gire RV2 hasta que el LED se ilumine ligeramente. Acercándose de un objeto metálico, la luz del LED se volverá más fuerte. Esto le indica la distancia y/o el volumen del objeto.

- ✔ Si quiere, es posible incorporar el circuito impreso en la caja G407. En este caso, no olvide hacer agujeros en la tapa para el pulsador, el LED y el potenciómetro.
- ✔ Si ha comprado el zumbador de tipo SV4/12, móntelo en el lugar marcado de BUZ1. ¡Controle la polaridad





Modifications and typographical errors reserved
© Velleman Components nv.
H7102B - 2004 - ED1

