

Le lubrificateur est le système le plus simple qui permet une bonne lubrification des éléments d'un circuit pneumatique.

L'air qui traverse le lubrificateur rencontre la membrane interne qui obstrue le passage et pousse l'air à travers l' Venturi.

L'intérieur du système Venturi est relié au dôme de visualisation, qui est en communication avec la cuve par l'intermédiaire d'un petit tuyau où est interposée une aiguille de réglage. La chute de pression provoquée dans le système Venturi crée un appel d'air à travers l'ensemble dôme-tuyau jusqu'à la cuve où se trouve l'huile de lubrification. La quantité d'huile envoyée dans le circuit peut être modifiée par la vis de réglage située sur le dôme de visualisation.

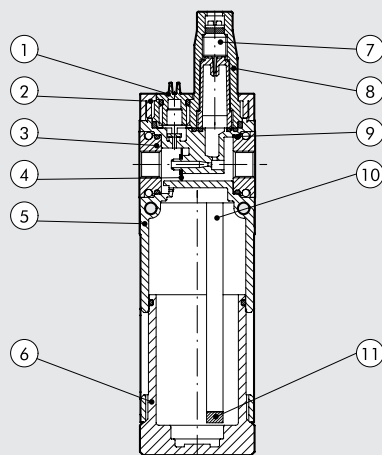
Le remplissage en huile doit être effectué en absence de pression, en dévissant le bouchon situé à proximité du dôme de visualisation. Le lubrificateur dispose de 2 orifices supplémentaires situés sur la face avant et la face arrière. Ils sont utilisables pour le montage d'un manomètre, d'un pressostat, comme prises d'air supplémentaires grâce à leurs débits élevés. (1/8" pour la taille 1, 1/4" pour la taille 2). **L'air prélevé est lubrifié.**



CARACTERISTIQUES TECHNIQUES		LUB SY1			LUB SY2			
Taraudages		1/8"	1/4"	3/8"	3/8"	1/2"	3/4"	1"
Type de lubrification		Brouillard d'huile						
Version		Remplissage manuel par le dessus						
Pression d'alimentation maximale	bar	15			13			
	MPa	1.5			1.3			
	psi	217			188			
Débit à 6.3 bar (0.63 MPa; 91 psi) ΔP 0.5 bar (0.05 MPa; 7 psi)	Nl/min	1300	1700	2200	2300	3900	3900	
	scfm	46	60	78	81	138	138	
Débit à 6.3 bar (0.63 MPa; 91 psi) ΔP 1 bar (0.1 MPa; 14 psi)	Nl/min	1600	3000	3650	3650	6100	6100	
	scfm	57	106	129	129	216	216	
Température mini/maxi à 10 bar; 1 MPa; 145 psi	°C	De -10 à +50			De -10 à +50			
Poids	g	185	180	171	480	453	449	437
Fluide		Air comprimé et autres gaz inertes						
Capacité de la cuve	cm ³	60			130			
Position de montage		Vertical			Vertical			
Taraudage des prises d'air additionnelles		1/8", avant et arrière, air lubrifié			1/4", avant et arrière, air lubrifié			
Débit des prises d'air additionnelles à 6.3 bar (0.63 MPa; 91 psi) ΔP 1 bar (0.1 MPa; 14 psi)	Nl/min	450			800			
	scfm	16			53			
Vis de fixation murale		2 vis M4			2 vis M5			
Huile recommandée		ISO et UNI FD22 (Energol HPL; Spinesso; Mobil DTE; Tellus oil)						
Nota		Utiliser le lubrificateur le plus près possible du point d'utilisation. Remplir la cuve avant la mise en pression du circuit. Ne pas utiliser de l'huile détergente, de l'huile de freinage, ou des solvants. Pour une bonne lubrification, réglez la vis située sur le dôme de visualisation à raison d'une goutte d'huile pour un débit de 300 à 600 Nl.						

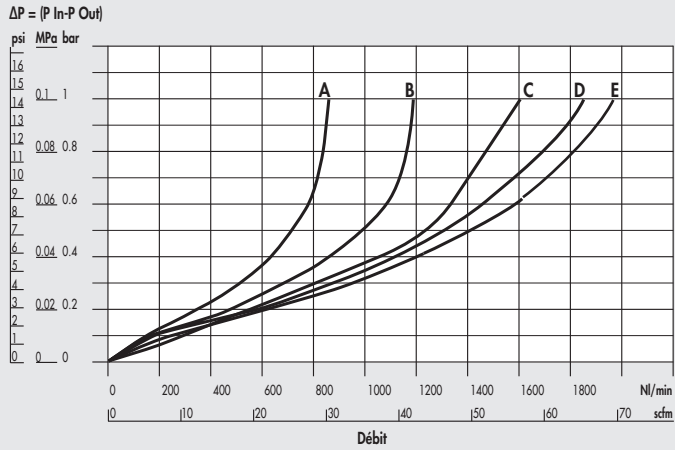
COMPOSANTS

- ① Bouchon de remplissage en technopolymère
- ② Plaque en technopolymère
- ③ Insert ENTREE/SORTIE en laiton OT58 nickelé ou en aluminium passivé (3/4" et 1")
- ④ Membrane venturi en NBR
- ⑤ Corps en technopolymère
- ⑥ Cuve transparente en technopolymère
- ⑦ Vis de réglage en laiton OT58
- ⑧ Dôme de visualisation en technopolymère
- ⑨ Joints o-ring en NBR
- ⑩ Tube d'aspiration en Rilsan®
- ⑪ Filtre d'aspiration

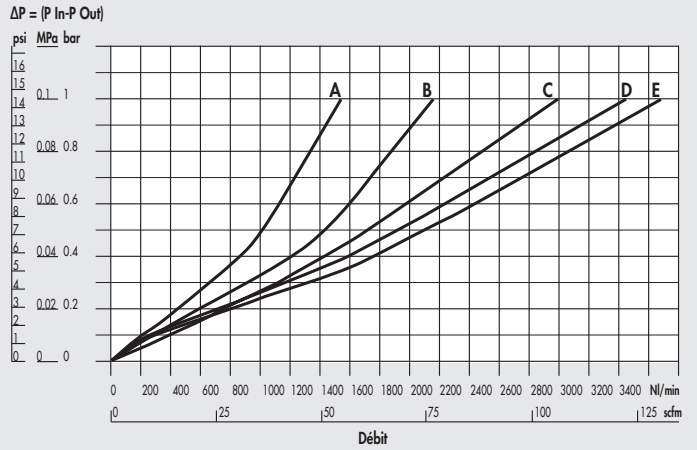


COURBES DE DEBIT

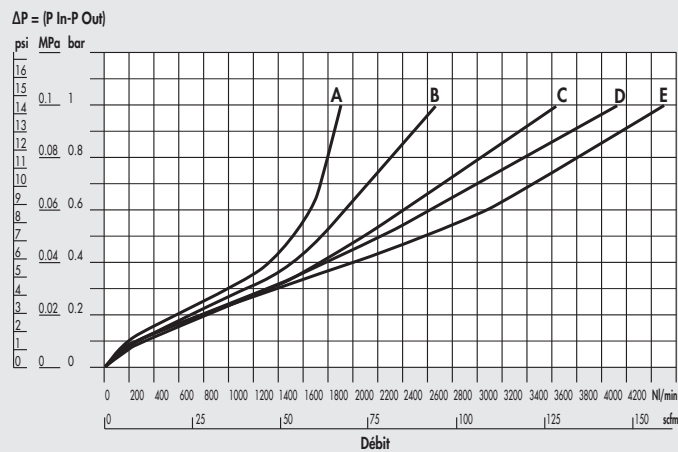
LUB Syntesi® SY1 1/8"



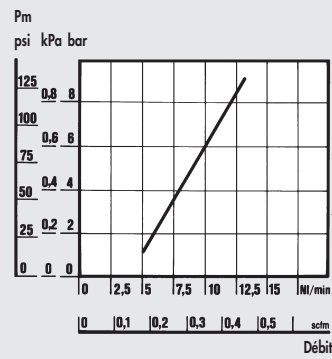
LUB Syntesi® SY1 1/4"



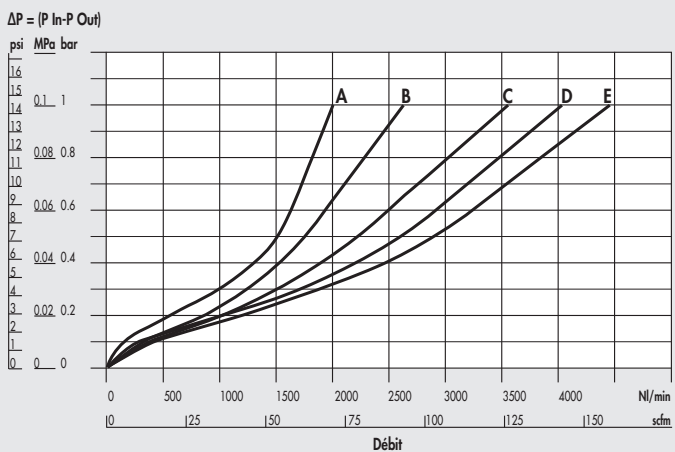
LUB Syntesi® SY1 3/8"



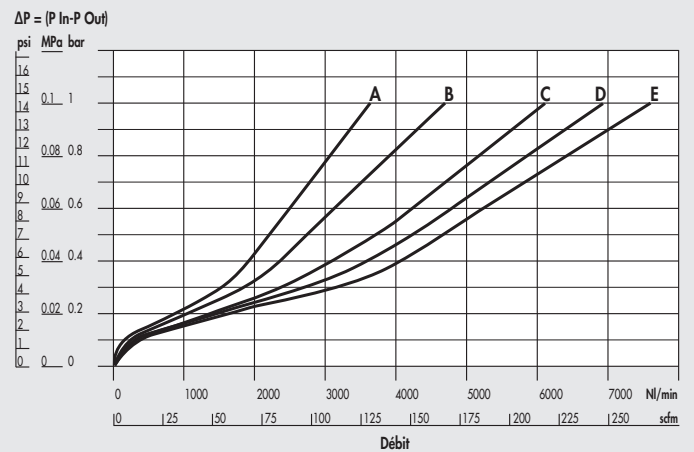
Débit minimum d'amorçage SY1



LUB Syntesi® SY2 3/8"

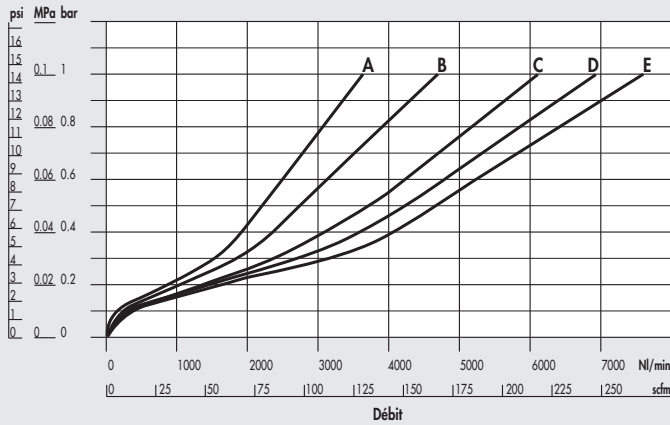


LUB Syntesi® SY2 1/2"

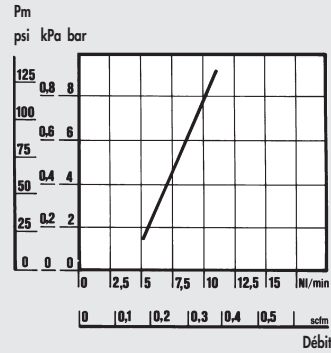


LUB Syntesi® SY2 3/4" - 1"

$\Delta P = (P \text{ In} - P \text{ Out})$



Débit minimum d'amorçage SY2

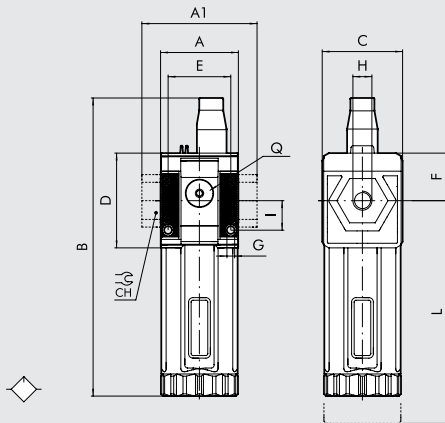


A = 2.5 bar - 0.25 MPa - 36 psi
 B = 4 bar - 0.4 MPa - 58 psi

C = 6.3 bar - 0.63 MPa - 91 psi
 D = 8 bar - 0.8 MPa - 116 psi

E = 10 bar - 1 MPa - 145 psi

COTES D'ENCOMBREMENT



	TAILLE 1			TAILLE 2			
H (taraudages)	1/8"	1/4"	3/8"	3/8"	1/2"	3/4"	1"
A	42			61			
A1	-	-	44	-	-	95	95
B	162			200.5			
C	44			61			
CH	-			-	-	32	34
D	51.5			70.5			
E	33.5			47.5			
F	25.8			38.2			
G	Trous pour vis M4			Trous pour vis M5			
I	16			22.5			
L	158			193			
Q (2 prises d'air additionnelles)	1/8"			1/4"			

CLEFS DE CODIFICATION

56	1	1	L	10	1
SYNTESI	TAILLE	TARAUDAGE ORIFICE D'ENTREE	ELEMENT	REPLISSAGE D'HUILE	TARAUDAGE ORIFICE DE SORTIE
56 Syntesi	1 Taille 1	0 Sans insert 1 Orifice 1/8" 2 Orifice 1/4" 3 Orifice 3/8"	L Lubrificateur	10 Remplissage manuel par le dessus	0 Sans insert 1 Orifice 1/8" 2 Orifice 1/4" 3 Orifice 3/8"
	2 Taille 2	0 Sans insert 3 Orifice 3/8" 4 Orifice 1/2" 5 Orifice 3/4" 6 Orifice 1"			0 Sans insert 3 Orifice 3/8" 4 Orifice 1/2" 5 Orifice 3/4" 6 Orifice 1"

CODIFICATION DES ELEMENTS LES PLUS FREQUEMMENT UTILISES

N.B. En dehors des codes mentionnés ci-dessous, vous pouvez définir le code souhaité à partir de la clef de codification.

Code	Désignation	Code	Désignation	Code	Désignation
LUBRIFICATEURS Syntesi® SY1		LUBRIFICATEURS Syntesi® SY2		LUBRIFICATEURS Syntesi® SY2	
5610L100	LUB SY1 sans insert	5620L100	LUB SY2 sans insert	5626L106	LUB SY2 1
5611L101	LUB SY1 1/8	5623L103	LUB SY2 3/8		
5612L102	LUB SY1 1/4	5624L104	LUB SY2 1/2		
5613L103	LUB SY1 3/8	5625L105	LUB SY2 3/4		