

VAL-CP-2C-350

Référence: 2859589



<http://eshop.phoenixcontact.de/phoenix/treeViewClick.do?UID=2859589>

Parafoudre enfichable de type 2 (parasurtenseur) pour réseaux diphasés avec N et PE communs (système à 3 fils : L1, L2, PEN), avec contact de signalisation à distance. Largeur totale : 24 mm.



Informations sur le produit

Conforme à WEEE/RoHS depuis:
12.07.2006



Caractéristiques commerciales

GTIN (EAN)	4017918960834
sales group	J020
Unité d'emballage	1 pcs.
Tarif douanier	85363010
Poids/Unité	0,2283 KG
Donnée de page de catalogue	Page 27 (TT-2009)

Notez que les données indiquées ici sont issues du catalogue en ligne. Vous trouverez l'intégralité des informations et des données dans la documentation pour l'utilisateur sous <http://www.download.phoenixcontact.fr>
Les conditions générales d'utilisation pour les téléchargements sur Internet sont applicables.

Données techniques

Classes d'essai

Matériau du boîtier	PBT
Classe d'inflammabilité selon UL 94	V0
Coloris	gris

Normes pour les lignes de fuite et distances dans l'air	DIN VDE 0110-1
	CEI 60664-1 : 1992-10
	CEI 61643-1
Catégorie de surtension	III
Degré de pollution	2
Indice de protection	IP20
Type de montage	Profilé chapeau 35 mm
Type	Module pour profilés enfichables en deux parties
Nombre de pôles	2
Température ambiante (fonctionnement)	-40 °C ... 80 °C
Message protection antisurtension défectueuse	optique, contact de signalisation à distance
Sens de l'action	2L-N/PE
Largeur	25,30 mm
Hauteur	70,00 mm
Longueur	98,50 mm
Circuit de protection	
Classe d'essai CEI	II
	T2
Types EN	T2
Tension nominale U_N	240 V AC (230/400 V AC ... 240/415 V AC)
	415 V AC (L-L)
Tension de dimensionnement du module U_C (L-PEN)	350 V AC
U_T (résistant aux TOV)	415 V AC (5 sec.)
Fréquence nominale f_N	50 Hz
	60 Hz
Courant de charge nominal I_L	40 A
	63 A (10 mm ²)
Courant de décharge en aval de PE pour U_C	$\leq 250 \mu\text{A}$ (Courant de conducteur de protection I_{PE})
Consommation de puissance en veille P_C	$\leq 3,5 \text{ mW}$
Consommation de puissance à vide P_c	$\leq 3,5 \text{ mW}$
Courant de décharge I_{max} (8/20) μs maximal (L-PEN)	80 kA (tous les canaux)
Courant nominal de décharge I_n (8/20) μs (L-PEN)	20 kA
	40 kA (tous les canaux)

Niveau de protection U_p (L-PEN)	$\leq 1,4$ kV
Tension résiduelle (L-PEN)	$\leq 1,4$ kV (pour In)
	$\leq 1,2$ kV (pour 10 kA)
	$\leq 1,1$ kV (à 5 kA)
	≤ 1 kV (pour 3 kA)
Tension de limitation SVR (L-PEN)	$\leq 1,2$ kV
Tension de limitation Ringwave (L-PEN)	$\leq 1,2$ kV (Catégorie C3 20 kV/10 kA)
	$\leq 1,1$ kV (Catégorie C2 10 kV/5 kA)
	≤ 1 kV (Catégorie B3/C1 6 kV/3 kA)
Temps d'amorçage (L-N)	≤ 25 ns
Protection max. en amont pour câblage de lignes de dérivation	125 A (gL/gG)
Protection max. en amont pour câblage simple en V	40 A (gL/gG)
Résistance aux courts-circuits I_{cc} en présence d'une protection max. en amont (effectif)	25 kA

Connexion du circuit de protection

Mode de raccordement	Raccordement vissé
Type de raccordement IN	Bloc de jonction à vis Biconnect
Type de raccordement OUT	Bloc de jonction à vis Biconnect
Technique de raccordement	Double bornier de raccordement
Pas de la vis	M5
Couple de serrage	4,5 Nm
Longueur à dénuder	16 mm
Section de conducteur souple min.	2,5 mm ²
Section de conducteur souple max.	16 mm ²
Section de conducteur rigide min.	2,5 mm ²
Section de conducteur rigide max.	25 mm ²
Section du conducteur AWG/kcmil min.	12
Section du conducteur AWG/kcmil max.	4

Contact de signalisation à distance

Dénomination connexion	Contact de signalisation à distance de défaut
Fonction de commutation	Inverseur
Mode de raccordement	Raccordement vissé enfichable
Pas de la vis	M2

Couple de serrage	0,25 Nm
Longueur à dénuder	7 mm
Section de conducteur souple min.	0,14 mm ²
Section de conducteur souple max.	1,5 mm ²
Section de conducteur rigide min.	0,14 mm ²
Section de conducteur rigide max.	1,5 mm ²
Section du conducteur AWG/kcmil min.	28
Section du conducteur AWG/kcmil max.	16
Tension de service maximale U _{max} AC	250 V AC
Tension de service maximale U _{max} DC	125 V DC
Courant de service maximal I _{max}	1 A AC (inductif)
	1 A AC (ohmique)
	30 mA DC (inductif)
	0,2 A DC (ohmique)
Puissance commutée min. adm.	0,12 VA (12 V, 10 mA)

Conditions d'environnement

Normes/Prescriptions	CEI 61643-1
	EN 61643-11
	UL 1449
	IEEE C62.1
	IEEE C62.34
	IEEE C62.45

Approbations



Homologations

CB, CUL, GOST, KEMA, UL

Accessoires

Article	Désignation	Description
Pontage		
2880684	MPB SET VAL-CP-3S	Kit de pont de câblage, comprenant trois ponts souples de 15 mm, noirs, 1 pont de 27 cm bleu.

Repérage

0811228	X-PEN 0,35	Stylo de repérage manuel d'étiquettes, sans cartouche d'encre, repérage extrêmement résistant à l'effacement, épaisseur du trait 0,35 mm
0809735	ZBF 12:UNBEDRUCKT	Ruban Zack, plat, vierge, 5 éléments, sectionnable, pour le repérage individuel
0803595	ZBFM 5/WH:UNBEDRUCKT	Planche de rubans Zack, plate, vierge : 120 éléments, 10 rubans à 12 étiquettes, permet de marquer 120 blocs de jonction, pour tous les blocs de jonction au pas de 5,2 mm, repérable avec stylo B-STIFT ou système CMS, coloris : blanc

Schémas

Dessin coté

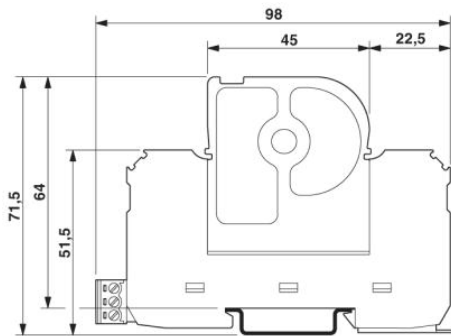
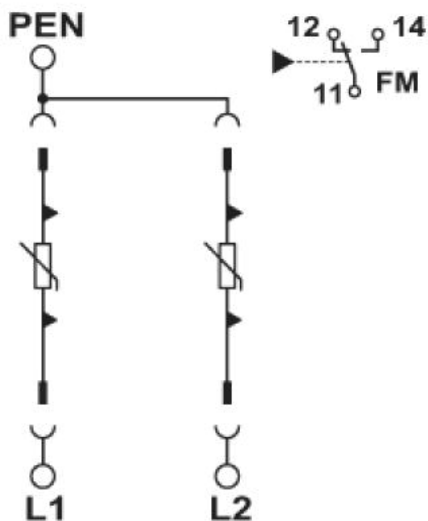


Schéma électrique



Adresse

PHOENIX CONTACT Deutschland GmbH
Flachmarktstr. 8
32825 Blomberg, Germany
Tél : +49 5235 3 12000
Télécopie : +49 5235 3 41200
<http://www.phoenixcontact.de>



© 2010 Phoenix Contact
Sous réserve de modifications techniques