

Capteur photoélectrique carré miniature dans un boîtier en plastique

E3T

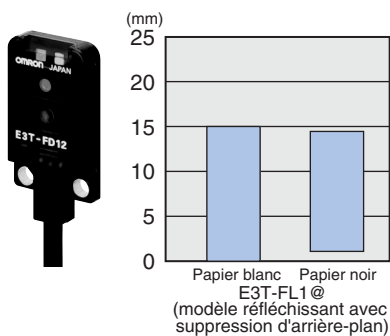
- Extrêmement plat, avec LED de précision ultra puissante, quand l'espace est un facteur essentiel
- Modèle plat de 3,5 mm d'épaisseur
- IP67
- Synchronisation des impulsions pour une immunité à la lumière ambiante élevée



Caractéristiques

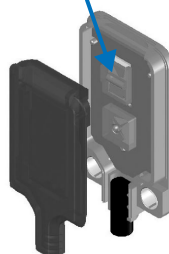
Suppression d'arrière-plan plat (BGS) avec répétition élevée, même pour des objets de différentes couleurs.

Erreur noir/blanc minimale

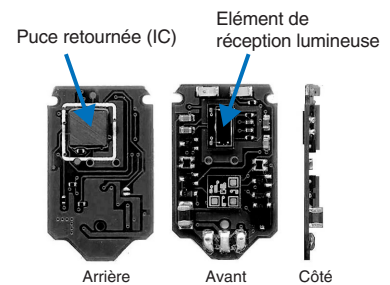


Forme de lentille de réception lumineuse unique pour un alignement haute précision

Lentille de réception lumineuse



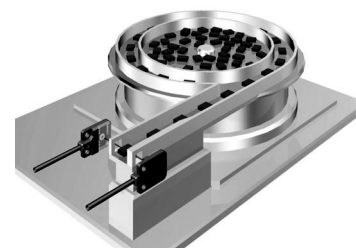
Nouvelle technologie de montage pour une suppression d'arrière-plan fiable dans un boîtier plat de 3,5 mm



Application

Modèles barrage E3T-ST (détection latérale)/Modèles barrage E3T-FT (plats)

- Modèles à détection latérale longue distance : 1 m, modèles plats : 500 mm.
- Objet à détecter minimum : 0,5 mm de diamètre (diaphragme attaché).
- Précision de l'axe optique de $\pm 2^\circ$ pour une fiabilité d'installation élevée.



Application

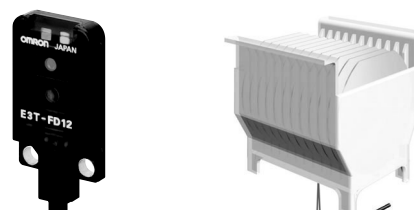
Modèles à réflexion convergente E3T-SL (détection latérale)

- Objet à détecter minimum : 0,15 mm de diamètre
- Résistant au métal environnant et présent en arrière-plan



Modèles à réflexion diffuse E3T-FD (plats)

- Objet à détecter minimum : 0,15 mm de diamètre
- Largeur de 3,5 mm seulement pour une installation dans des espaces réduits



Informations pour la commande

Capteurs

Lumière rouge

Méthode de détection	Présentation		Méthode de connexion	Distance de détection	Fonctionnement	Modèle *1	
						Sortie NPN	Sortie PNP
Barrage		Détection latérale 	Pré-câblé	1 m <small>(Un dispositif de réglage de sensibilité peut être utilisé.)</small>	Light-ON	E3T-ST11 *2	E3T-ST13
					Dark-ON	E3T-ST12 *2	E3T-ST14
	300 mm	Light-ON		E3T-ST21	E3T-ST23		
		Dark-ON		E3T-ST22	E3T-ST24		
	500 mm	Light-ON		E3T-FT11 *2	E3T-FT13		
		Dark-ON		E3T-FT12	E3T-FT14		
Rétro-réfléchissant		Détection latérale 		200 mm [10 mm]	Light-ON	E3T-SR21 *2	E3T-SR23
					Dark-ON	E3T-SR22 *2	E3T-SR24
		Détection latérale 		100 mm [10 mm]	Light-ON	E3T-SR31 *2	E3T-SR33
					Dark-ON	E3T-SR32 *2	E3T-SR34
Réflexion diffuse		Plat 		5 à 30 mm	Light-ON	E3T-FD11 *2	E3T-FD13
					Dark-ON	E3T-FD12 *2	E3T-FD14
Réflexion convergente		Détection latérale 		5 à 15 mm	Light-ON	E3T-SL11 *2	E3T-SL13
					Dark-ON	E3T-SL12 *2	E3T-SL14
				5 à 30 mm	Light-ON	E3T-SL21 *2	E3T-SL23
					Dark-ON	E3T-SL22 *2	E3T-SL24
Réflexion BGS		Plat 		1 à 15 mm	Light-ON	E3T-FL11 *2	E3T-FL13
					Dark-ON	E3T-FL12 *2	E3T-FL14
				1 à 30 mm	Light-ON	E3T-FL21 *2	E3T-FL23
					Dark-ON	E3T-FL22 *2	E3T-FL24

*1. Veuillez contacter votre représentant Omron pour les modèles munis de connecteurs de jonction M8.

*2. Câble robot disponible. La référence de ces modèles comporte le suffixe R (exemple : E3T-ST11R). Modèles munis d'un connecteur e-CON disponibles.

*3. Les valeurs entre parenthèses indiquent la distance minimum requise entre le capteur et le réflecteur.

Accessoires (à commander séparément)

Diaphragmes


Largeur de fente	Distance de détection (type)	Objet minimum à détecter (type)	Modèle	Quantité	Remarques
0,5 mm dia.	100 mm	0,5 mm dia.	E39-S63	Un pour l'émetteur et un autre pour le récepteur ; commun avec les largeurs de fente de 1 et de 0,5 mm de diamètre (total de 2).	Diaphragmes arrondis de type embrochable Peuvent être utilisés avec les modèles barrage E3T-ST1□.
1 mm dia.	300 mm	1 mm dia.			
0,5 mm dia.	50 mm	0,5 mm dia.	E39-S64		Diaphragmes arrondis de type embrochable Peuvent être utilisés avec les modèles barrage E3T-FT1□.
1 mm dia.	100 mm	1 mm dia.			

Réflecteurs

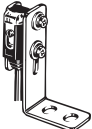




Nom	Distance de détection (modèle de capteur)	Objet minimum à détecter (type)	Modèle	Quantité	Remarques
Petits réflecteurs	200 mm (10 mm) *1 (E3T-SR2□)	2 mm dia.	E39-R4	1	Fourni avec les modèles rétro-réfléchissants E3T-SR2□.
	100 mm (10 mm) *1 (E3T-SR3□)		E39-R37		Fourni avec les modèles rétro-réfléchissants E3T-SR3□.

*1. Les valeurs entre parenthèses indiquent la distance minimum requise entre le capteur et le réflecteur.

Dispositif de réglage de sensibilité



Présentation	Distance de détection (type)	Modèle	Quantité	Remarques
	300 à 800 mm	E39-E10	1	Peut être utilisé avec les modèles barrage E3T-ST1□.

Supports de fixation

Présentation	Modèle	Quantité	Remarques
	E39-L116	1	Peuvent être utilisés avec les modèles à détection latérale E3T-S□□□. (Un écrou de blocage est fourni avec le support de fixation.)
	E39-L117		
	E39-L118		
	E39-L119		Peuvent être utilisés avec les modèles plats E3T-F□□□.
	E39-L120		

Remarque : En cas d'utilisation de modèles barrage, commander un support pour le récepteur et un pour l'émetteur.

Connecteurs pour E/S du capteur

Taille	Type de câble	Forme	Longueur de câble	Modèle	
e-CON	Câble standard	Connecteur à une extrémité 	2 m	4 fils	E39-ECON2M
			5 m		E39-ECON5M
		Connecteur aux deux extrémités 	0,5 à 1 m		Remplacer □ par la longueur de câble, par incréments de 0,1 m.
			1,1 à 1,5 m		
			1,6 à 2 m		

Valeurs nominales et caractéristiques

Méthode de détection	Barrage				Rétro-réfléchissant			
	Détection latérale		Plat		Détection latérale			
	NPN	PNP	NPN	PNP	NPN	PNP	NPN	PNP
	E3T-ST11 E3T-ST12 E3T-ST21 E3T-ST22	E3T-ST13 E3T-ST14 E3T-ST23 E3T-ST24	E3T-FT11 E3T-FT12 E3T-FT21 E3T-FT22	E3T-FT13 E3T-FT14 E3T-FT23 E3T-FT24	E3T-SR21 E3T-SR22	E3T-SR23 E3T-SR24	E3T-SR31 E3T-SR32	E3T-SR33 E3T-SR34
Distance de détection	E3T-ST1□ 1 m E3T-ST2□ 300 mm	E3T-FT1□ 500 mm E3T-FT2□ 300 mm	E3T-SR2□200 mm (10 mm) *1 (avec le E39-R4)	E3T-SR3□100 mm (10 mm) *1 (avec le E39-R37)				
Objet à détecter standard	Opaque, 2 mm dia. min.		Opaque, 1,3 mm dia. min.		Opaque, 27 mm dia. min.			
Objet minimum à détecter (type)	Objet opaque, 2 mm dia.		Objet opaque, 1,3 mm dia.		2 mm dia. (distance de détection de 100 mm)			
Hystérésis (papier blanc)	---							
Erreur noir/blanc	---							
Angle directionnel	Emetteur :2 à 20° Récepteur :2 à 70°		Emetteur :3 à 25° Récepteur :3° min.		2 à 20°			
Source lumineuse (longueur d'onde)	LED rouge (LED de précision) λ = 650 nm							
Tension d'alimentation	12 à 24 Vc.c. ± 10 %, ondulation (p-p) 10 % max.							
Consommation	Emetteur : 10 mA max. Récepteur :20 mA max.				20 mA max.			
Sortie de contrôle	Tension d'alimentation charge : 26,4 Vc.c. max. Courant de charge : 50 mA max. (tension résiduelle : 2 V max. pour un courant de charge de 10 à 50 mA, 1 V max. pour un courant de charge inférieur à 10 mA) Sortie collecteur ouvert Light ON : E3T-□□□1 et E3T-□□□3 Dark ON : E3T-□□□2 et E3T-□□□4							
Circuits de protection	Protection contre l'inversion de polarités de l'alimentation et de la sortie de contrôle Protection contre les courts-circuits de sortie				Protection contre l'inversion de polarités de l'alimentation et de la sortie de contrôle Protection contre les courts-circuits de sortie, prévention des interférences mutuelles			
Temps de réponse	1 ms max.							
Luminosité ambiante	Lampe à incandescence : 5 000 lx max. Lumière du soleil : 10 000 lx max.							
Plage de température ambiante	Fonctionnement : -25 à 55°C Stockage : -40 à 70°C (sans givrage ni condensation)							
Plage d'humidité ambiante	Fonctionnement : 35 à 85 % Stockage : 35 à 95 % (sans condensation)							
Résistance d'isolement	20 MΩ min. à 500 Vc.c.							
Rigidité diélectrique	1 000 Vc.a., 50/60 Hz pendant 1 minute							
Résistance aux vibrations	Destruction : double amplitude de 10 à 2 000 Hz et 1,5 mm ou 300 m/s ² , chacune pendant 30 min. dans les directions X, Y et Z							
Résistance aux chocs	Destruction : 1 000 m/s ² 3 fois, chacune dans les directions X, Y et Z							
Classe de protection	IP67 (IEC60529)							
Méthode de connexion	Pré-câblé (longueur standard : 2 m)							
Poids	Environ 40 g				Environ 20 g			
Matériaux	Boîtier	PBT (polybutylène téréphtalate)						
	Fenêtre d'affichage	Polyarylate dénaturé						
	Lentille	Polyarylate dénaturé				Résine méthacrylique		
Accessoires	Manuel d'instruction, vis d'installation (modèles à détection latérale : M12 x 14, modèles plats : M2 x 8), écrous, rondelles à ressort, rondelles plates, E39-R4 (E3T-SR2□ uniquement), E39-R37 (E3T-SR3□ uniquement)							

*1. Les valeurs entre parenthèses indiquent la distance minimum requise entre le capteur et le réflecteur.

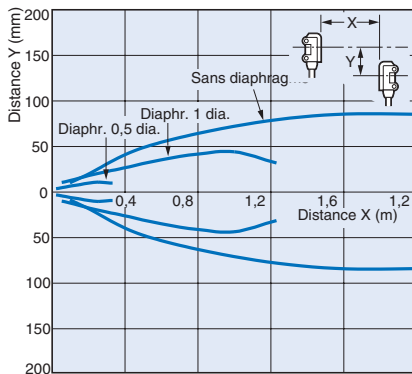
Méthode de détection	Réflexion diffuse		Réflexion convergente				Réflexion BGS			
	Plat		Détection latérale				Plat			
	NPN	PNP	NPN	PNP	NPN	PNP	NPN	PNP	NPN	PNP
	E3T-FD11 E3T-FD12	E3T-FD13 E3T-FD14	E3T-SL11 E3T-SL12	E3T-SL13 E3T-SL14	E3T-SL21 E3T-SL22	E3T-SL23 E3T-SL24	E3T-FL11 E3T-FL12	E3T-FL13 E3T-FL14	E3T-FL21 E3T-FL22	E3T-FL23 E3T-FL24
Distance de détection	5 à 30 mm (papier blanc 50 x 50 mm)		5 à 15 mm (papier blanc 50 x 50 mm)		5 à 30 mm (papier blanc 50 x 50 mm)		1 à 15 mm (papier blanc 50 x 50 mm)		1 à 30 mm (papier blanc 50 x 50 mm)	
Objet à détecter standard	---									
Objet minimum à détecter (type)	0,15 mm dia. (distance de détection de 10 mm)						Objet non brillant, 0,15 mm dia. (distance de détection de 10 mm)			
Hystérésis (papier blanc)	6 mm max.		2 mm max.		6 mm max.		0,5 mm max.		2 mm max.	
Erreur noir/blanc	---								15 % max.	
Angle directionnel	---									
Source lumineuse (longueur d'onde)	LED rouge (LED de précision) $\lambda = 650$ nm									
Tension d'alimentation	12 à 24 Vc.c. \pm 10 %, ondulation (p-p) 10 % max.									
Consommation	20 mA max.									
Sortie de contrôle	Tension d'alimentation charge : 26,4 Vc.c. max. Courant de charge : 50 mA max. (tension résiduelle : 2 V max. pour un courant de charge de 10 à 50 mA, 1 V max. pour un courant de charge inférieur à 10 mA) Sortie collecteur ouvert Light ON : E3T-□□□1 et E3T-□□□3 Dark ON : E3T-□□□2 et E3T-□□□4									
Circuits de protection	Protection contre l'inversion de polarités de l'alimentation et de la sortie de contrôle Protection contre les courts-circuits de sortie, prévention des interférences mutuelles									
Temps de réponse	1 ms max.									
Luminosité ambiante	Lampe à incandescence : 5 000 lx max. Lumière du soleil : 10 000 lx max.									
Plage de température ambiante	Fonctionnement : -25 à 55°C Stockage : -40 à 70°C (sans givrage ni condensation)									
Plage d'humidité ambiante	Fonctionnement : 35 à 85 % Stockage : 35 à 95 % (sans condensation)									
Résistance d'isolement	20 M Ω min. à 500 Vc.c.									
Rigidité diélectrique	1 000 Vc.a., 50/60 Hz pendant 1 minute									
Résistance aux vibrations	Destruction : double amplitude de 10 à 2 000 Hz et 1,5 mm ou 300 m/s ² , chacune pendant 30 min. dans les directions X, Y et Z									
Résistance aux chocs	Destruction : 1 000 m/s ² 3 fois, chacune dans les directions X, Y et Z									
Classe de protection	IP67 (IEC60529)									
Méthode de connexion	Pré-câblé (longueur standard : 2 m)									
Poids	Environ 20 g									
Matériaux	Boîtier	PBT (polybutylène téréphtalate)								
	Fenêtre d'affichage	Polyarylate dénaturé								
	Lentille	Polyarylate dénaturé								
Accessoires	Manuel d'instruction, vis d'installation (modèles à détection latérale : M12 x 14, modèles plats : M2 x 8), écrous, rondelles à ressort, rondelles plates									

Données techniques (types)

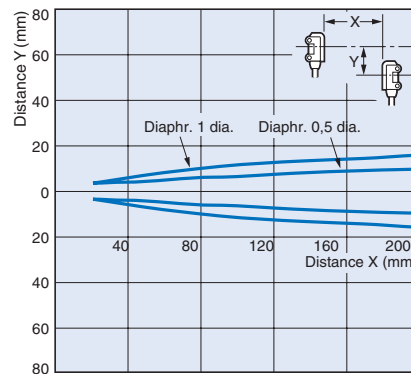
Plage de fonctionnement parallèle

Barrage

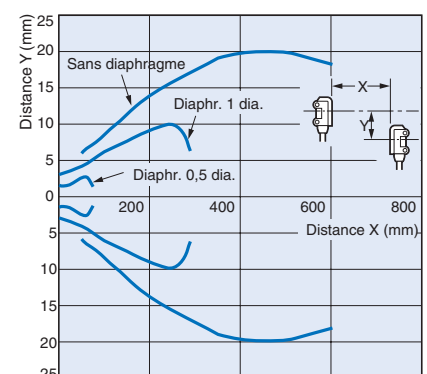
E3T-ST1□ + diaphragme E39-S63
(à commander séparément)



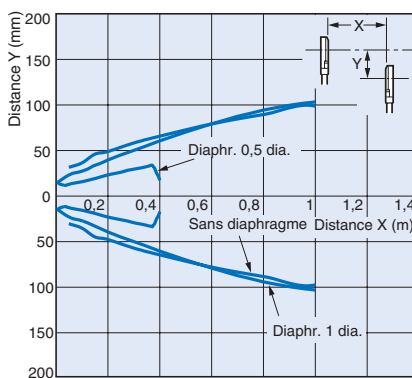
E3T-ST1□ + diaphragme E39-S63
(à commander séparément)(schéma agrandi)



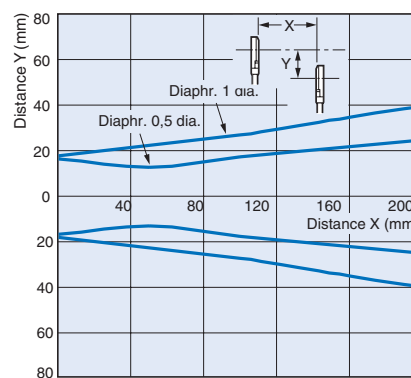
E3T-ST2□



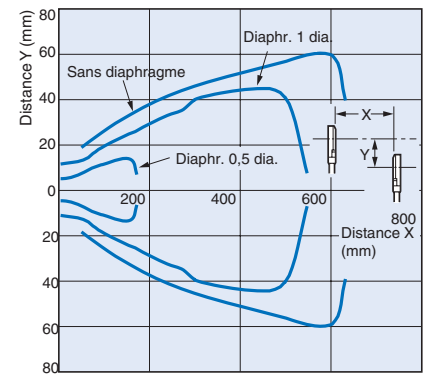
E3T-FT1□ + diaphragme E39-S64
(à commander séparément)



E3T-FT1□ + diaphragme E39-S64
(à commander séparément)(schéma agrandi)

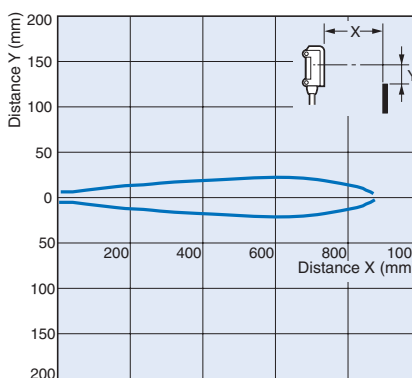


E3T-FT2□

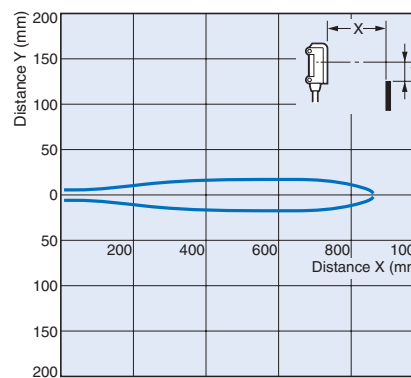


Rétro-réfléchissant

E3T-SR2□ + E39-R4 (fourni)



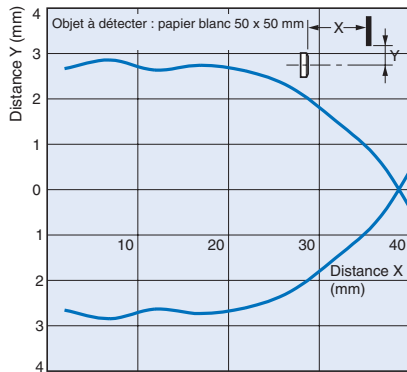
E3T-SR3□ + E39-R37 (fourni)



Plage de fonctionnement

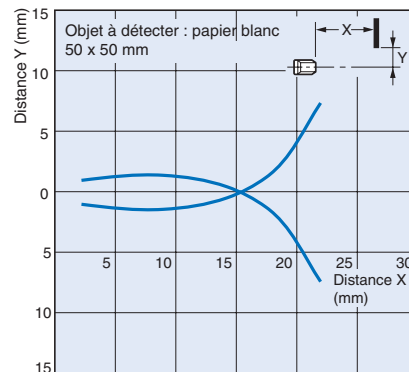
Réflexion diffuse

E3T-FD1

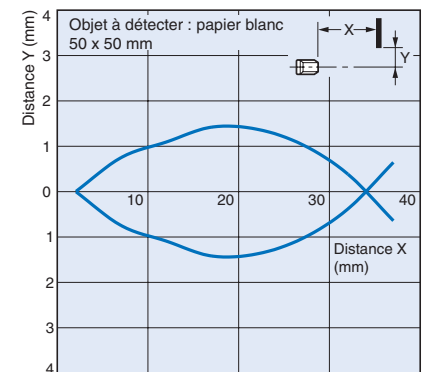


Réflexion convergente

E3T-SL1

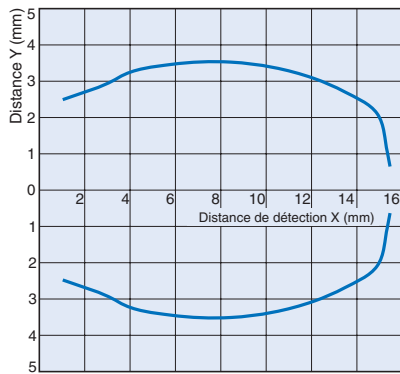


E3T-SL2

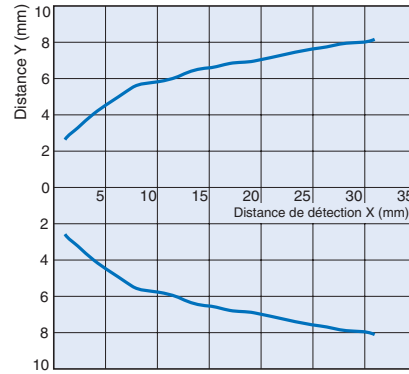


Réflexion BGS

E3T-FL1



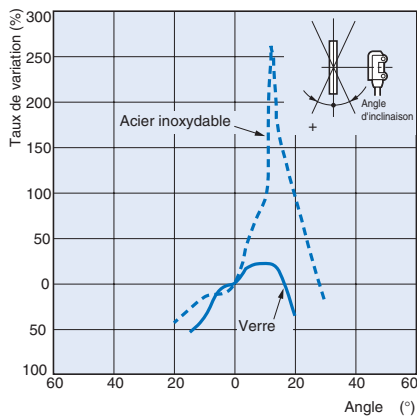
E3T-FL2



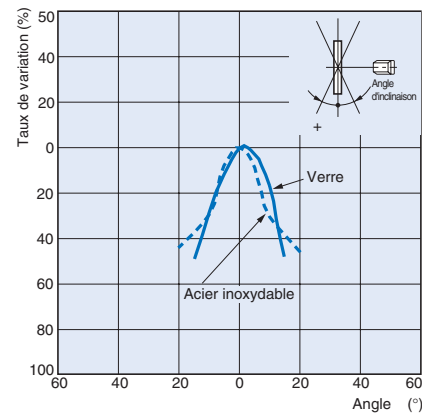
Caractéristiques de l'inclinaison

Réflexion convergente

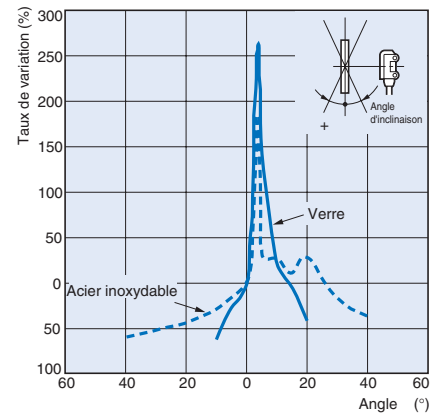
E3T-SL1 (de haut en bas)



E3T-SL1 (de droite à gauche)

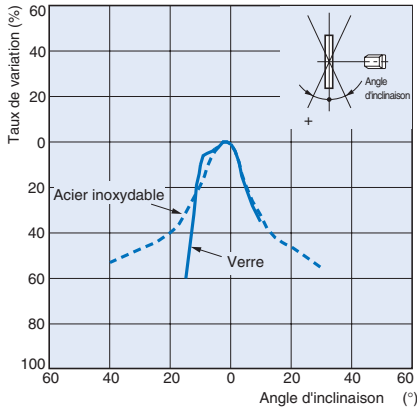


E3T-SL2 (de haut en bas)

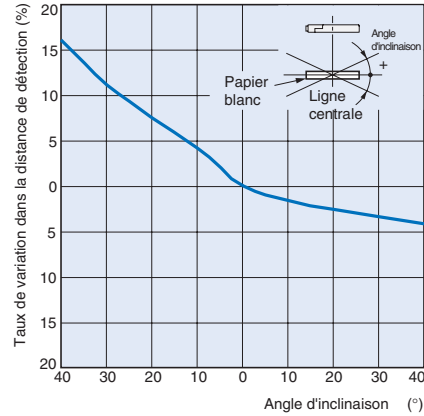


Réflexion BGS

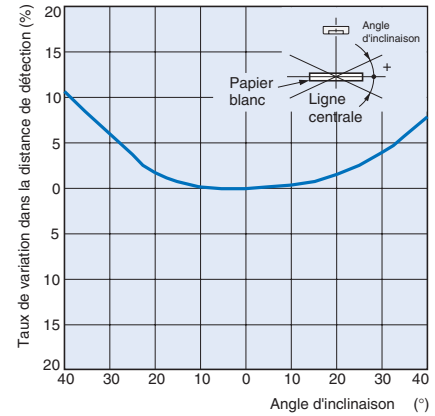
E3T-SL2 (de droite à gauche)



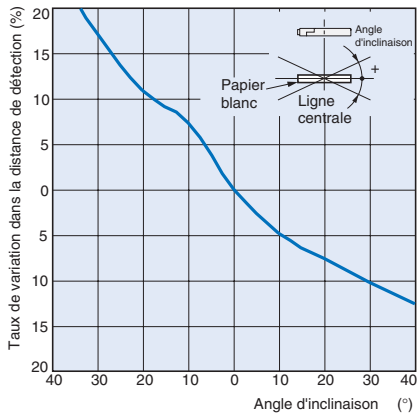
E3T-FL1 (de haut en bas)



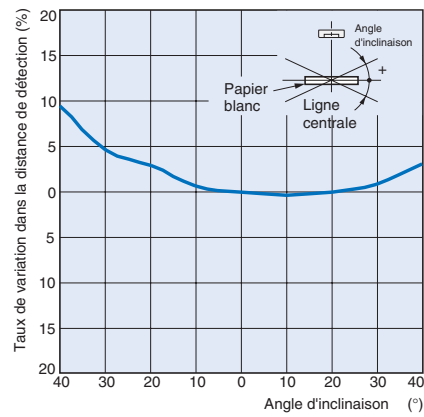
E3T-FL1 (de droite à gauche)



E3T-FL2 (de haut en bas)



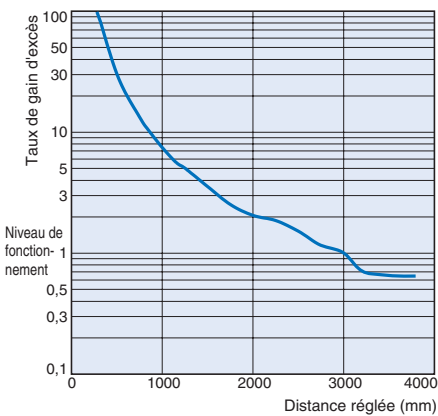
E3T-FL2 (de droite à gauche)



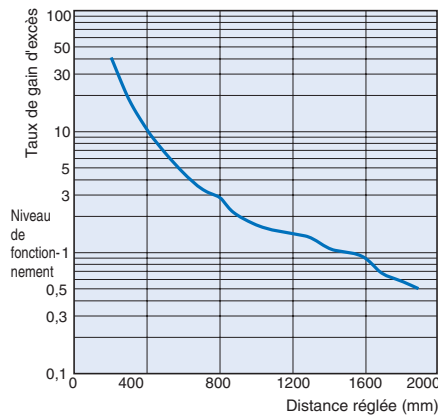
Rapport gain d'excès / distance réglée

Barrage

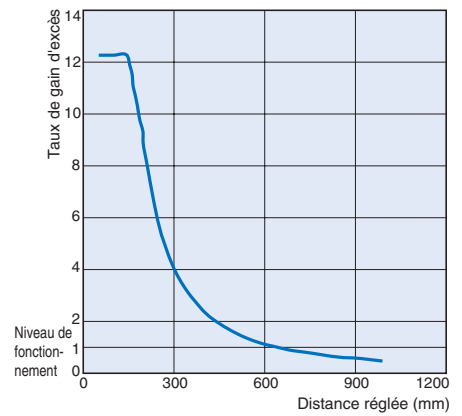
E3T-ST1



E3T-FT1

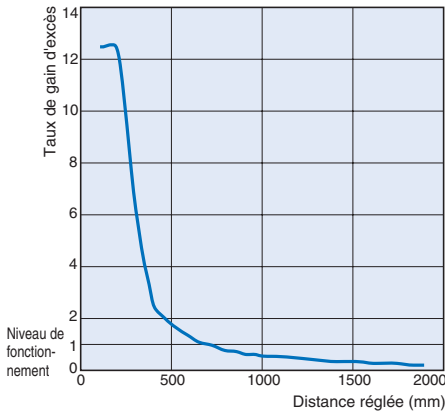


E3T-ST2

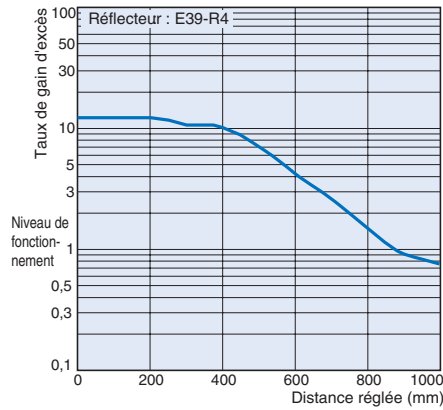


Rétro-réfléchissant

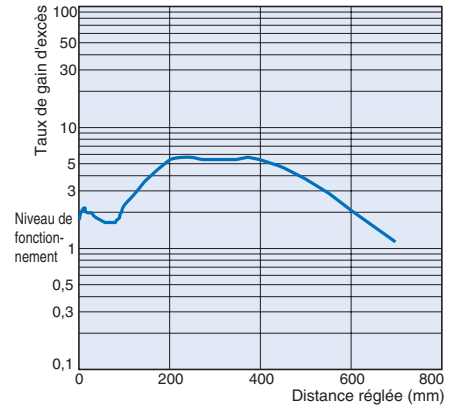
E3T-FT2□



E3T-SR2□ + E39-R4 (fourni)

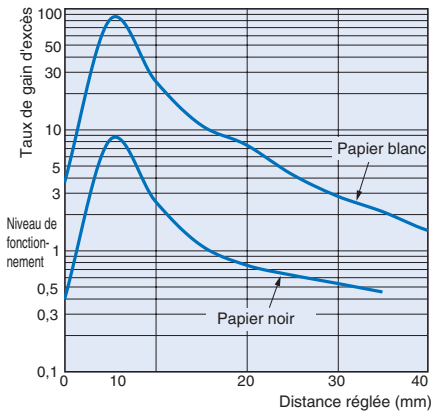


E3T-SR3□ + E39-R37 (fourni)



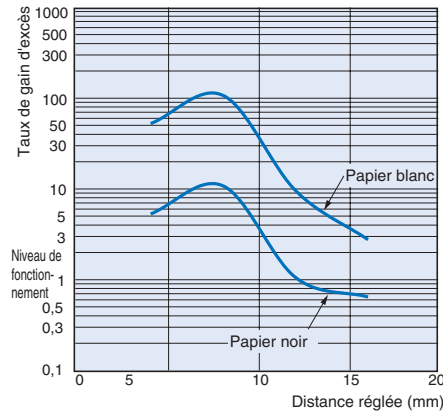
Réflexion diffuse

E3T-FD1□

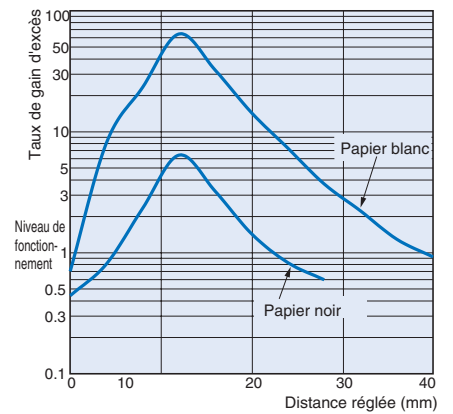


Réflexion convergente

E3T-SL1□

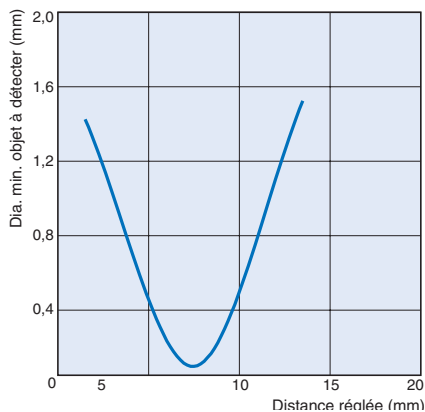


E3T-SL2□

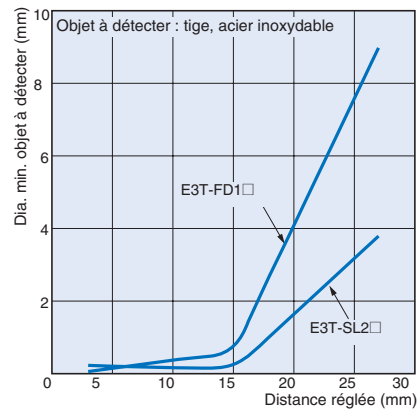


Rapport taille de l'objet à détecter / distance de détection

E3T-SL1□



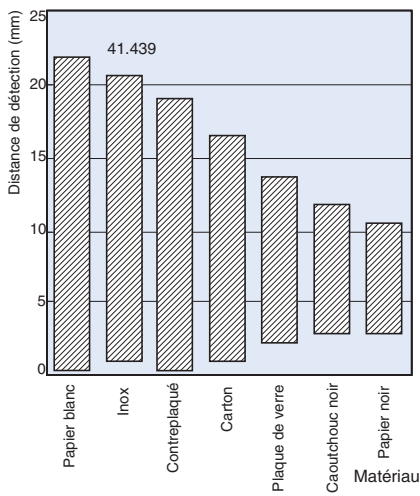
E3T-FD1□, E3T-SL2□



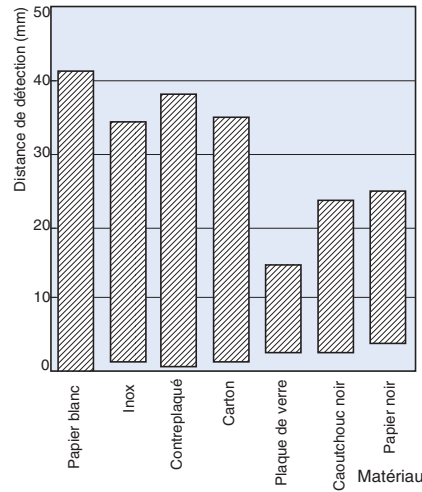
Rapport distance de détection / matériau

Réflexion convergente

E3T-SL1 □

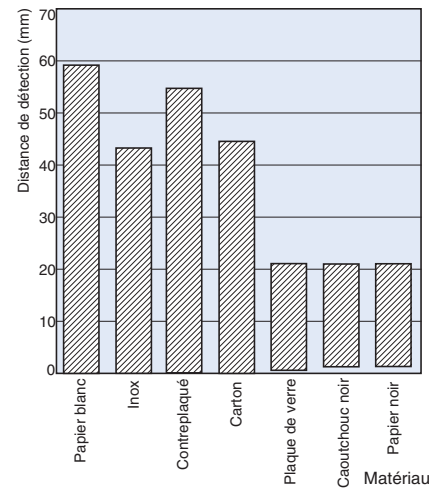


E3T-SL2 □



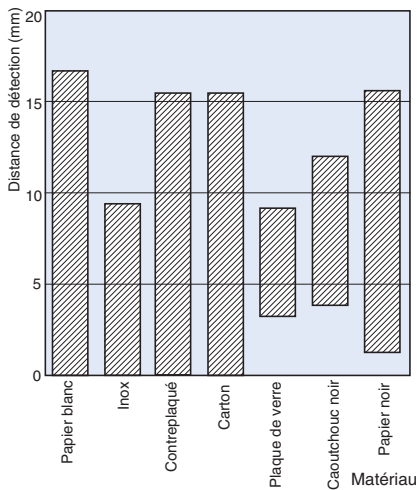
Réflexion diffuse

E3T-FD1 □

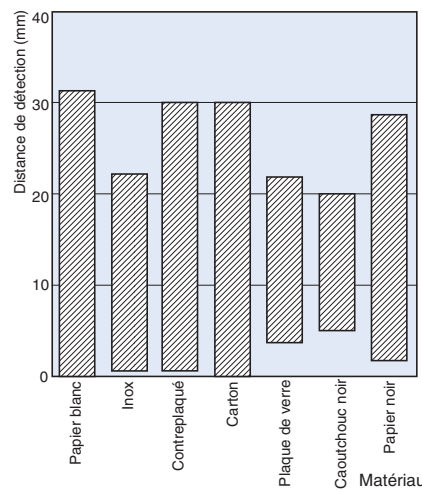


Réflexion BGS

E3T-FL1 □

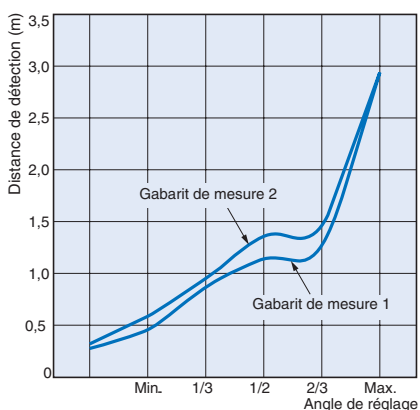


E3T-FL2 □



Caractéristiques de distance de détection du dispositif de réglage de sensibilité (lors du réglage de l'axe optique)

E3T-ST1 □ + dispositif de réglage de sensibilité (à commander séparément)



Schémas des circuits d'entrée/sortie

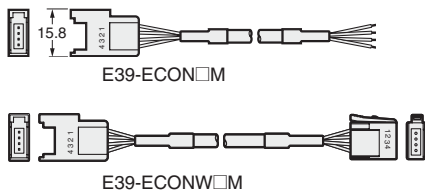
Sortie NPN

Modèle	Mode de fonctionnement	Histogrammes	Circuit de sortie
E3T-□□□1	Light-ON	<p>Lumière incidente Lumière interrompue</p> <p>Voyant de fonctionnement (orange) ON OFF</p> <p>Transistor de sortie ON OFF</p> <p>Charge (par ex. relais) ON OFF</p> <p>(entre marron et noir)</p>	<p>Récepteurs barrage, modèles rétro réfléchissants et à réflexion</p> <p>Disposition des broches du connecteur e-CON</p> <p>Remarque : Broche 2 non utilisée. Broches 2 et 4 non utilisées avec des émetteurs barrage.</p>
E3T-□□□2	Dark-ON	<p>Lumière incidente Lumière interrompue</p> <p>Voyant de fonctionnement (orange) ON OFF</p> <p>Transistor de sortie ON OFF</p> <p>Charge (par ex. relais) ON OFF</p> <p>(entre marron et noir)</p>	<p>Emetteurs barrage</p> <p>Remarque : Broche 2 non utilisée. Broches 2 et 4 non utilisées avec des émetteurs barrage.</p>

Sortie PNP

Modèle	Mode de fonctionnement	Histogrammes	Circuit de sortie
E3T-□□□3	Light-ON	<p>Lumière incidente Lumière interrompue</p> <p>Voyant de fonctionnement (orange) ON OFF</p> <p>Transistor de sortie ON OFF</p> <p>Charge (par ex. relais) ON OFF</p> <p>(entre fils noir et bleu)</p>	<p>Récepteurs barrage, modèles rétro réfléchissants et à réflexion</p> <p>Disposition des broches du connecteur e-CON</p> <p>Remarque : Broche 2 non utilisée. Broches 2 et 4 non utilisées avec des émetteurs barrage.</p>
E3T-□□□4	Dark-ON	<p>Lumière incidente Lumière interrompue</p> <p>Voyant de fonctionnement (orange) ON OFF</p> <p>Transistor de sortie ON OFF</p> <p>Charge (par ex. relais) ON OFF</p> <p>(entre fils noir et bleu)</p>	<p>Emetteurs barrage</p> <p>Remarque : Broche 2 non utilisée. Broches 2 et 4 non utilisées avec des émetteurs barrage.</p>

Connecteurs



Catégorie	Couleur de fil	N° Broche de connecteur	Application
c.c.	Marron	1	Alimentation (+V)
	Blanc	2	---
	Marron	3	Alimentation (0V)
	Blanc	4	Sortie

Remarque : Broche 2 non utilisée.

Consignes de sécurité

⚠ Avertissement

Ce produit n'est pas conçu ni classé comme un produit garantissant la sécurité des personnes. Ne pas l'utiliser à cet effet.



Ne pas appliquer d'alimentation c.a. au E3T sous peine de l'endommager.



Précautions d'utilisation

Ne pas utiliser le produit dans des atmosphères ou un environnement ne respectant pas les valeurs nominales du produit.

Câblage

La tension d'alimentation maximale est de 24 Vc.c. + 10 %. Avant de mettre le produit sous tension, s'assurer que la tension d'alimentation ne dépasse pas le maximum autorisé.

Protection contre les courts-circuits de la charge

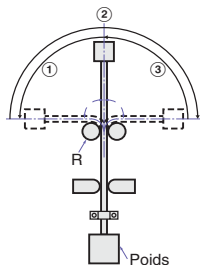
Le E3T intègre une fonction de protection contre les courts-circuits de la charge. En cas de court-circuit de la charge, la sortie du E3T se désactive. Vérifier à nouveau le câblage avant de remettre le E3T sous tension afin de réinitialiser la fonction de protection contre les courts-circuits de la charge. Cette fonction s'enclenche lorsque le courant est 2,4 fois supérieur au courant de charge nominal. En cas d'utilisation d'une charge inductive, s'assurer que le courant d'appel est inférieur à 2,4 fois le courant nominal.

Montage

Lors du montage du capteur, ne pas le frapper avec un objet lourd tel qu'un marteau, sous peine de diminuer les propriétés d'étanchéité. Fixer le capteur à l'aide de vis M2 et de rondelles plates ou à ressort (couple de serrage : 0,15 N m max.).

Montage du capteur sur des éléments mobiles

Utilisez des modèles faisant appel à des câbles plus résistants (câbles robot) en cas de montage du capteur sur un élément mobile tel qu'un bras de robot. La résistance à la flexion du câble robot (environ 400 000 mouvements) est largement supérieure à celle d'un câble standard (environ 14 000 mouvements).



Test de rupture aux courbures du câble (test de limite de rupture du câble)

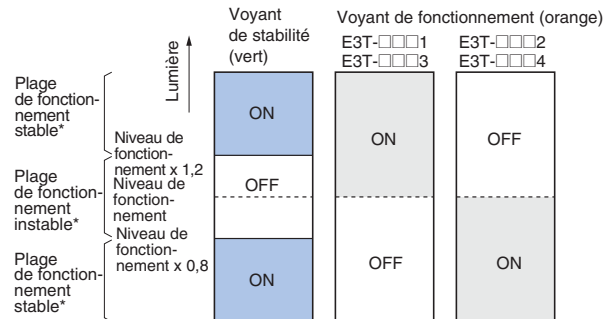
Le câble alimenté est plié de manière répétée afin de déterminer le nombre de mouvements jusqu'à ce que le courant se coupe.

Modèle		Câble standard 2,4 mm dia. (7/0,127 mm dia.), 3 conducteurs	Câble robot 2,4 mm (20/0,08 mm dia.), 3 conducteurs
Test			
Con- ten- u/ con- di- tions	Angle de courbure (θ)	90° à droite et à gauche	
	Vitesse de courbure	50 fois/mn	
	Charge	200 g	
	Opération par courbure	Un mouvement toutes les 1 à 3 exécutions	
	Rayon de courbure (R) du point d'appui	5 mm	
Résultat		Environ 14 000 mouvements	Environ 400 000 mouvements

Réglage

Voyants

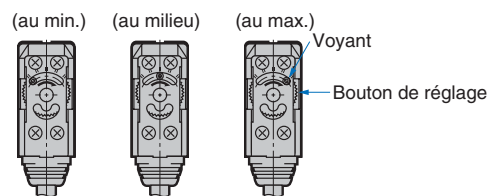
- Les graphiques suivants indiquent l'état de chaque niveau de fonctionnement.
- Veiller à utiliser le E3T dans une plage de fonctionnement stable.



*Le E3T fonctionne de manière plus fiable, sans se laisser influencer par les variations de température ou de tension, par la poussière ou des changements de configuration lorsque le niveau de fonctionnement est réglé sur une plage de fonctionnement stable. Lorsqu'il n'est pas possible de régler le niveau de fonctionnement sur une plage de fonctionnement stable, faire attention aux variations de l'environnement de travail pendant le fonctionnement du E3T.

Utilisation du dispositif de réglage de sensibilité E39-E10

(Dark-ON : E3T-ST12)



1. Installer le dispositif sur le récepteur.
2. Régler le dispositif de réglage de la sensibilité sur Max. (avant livraison : Max.).
3. Une fois le capteur monté, régler l'axe optique et fixer le capteur en place.
4. Placer une pièce entre l'émetteur et le récepteur et tourner progressivement le bouton de réglage dans le sens contraire des aiguilles d'une montre (vers Min.). Arrêter de tourner le bouton lorsque les voyants de fonctionnement et de stabilité (vert) s'allument.
5. Retirer la pièce et vérifier que le voyant de fonctionnement est éteint tandis que le voyant de stabilité (vert) est allumé. Le réglage est terminé.

Remarque : Si le taux d'atténuation de la luminosité dû à la présence d'une pièce est inférieur ou égale à 40 %, le voyant de stabilité ne s'allume pas, que la lumière parvienne ou non au capteur. Lorsque la variation de lumière est faible (par ex. lors de la détection de pièces semi-transparentes), effectuer les tests préliminaires avec le plus grand soin.

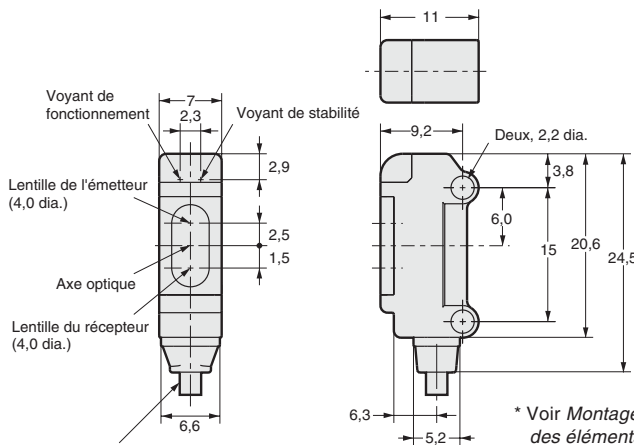
Autres

Ne pas installer le E3T dans les endroits suivants :

- Endroits soumis à de la poussière ou de la saleté excessive
- Endroits exposés à la lumière directe du soleil
- Endroits soumis à des gaz corrosifs
- Endroits susceptibles d'entrer en contact avec des solvants organiques
- Endroits soumis à des vibrations et des chocs
- Endroits susceptibles d'entrer en contact avec de l'eau, de l'huile ou des produits chimiques
- Endroits soumis à une humidité élevée risquant d'entraîner de la condensation

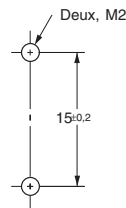
Modèles rétro réfléchissants (détection latérale)

E3T-SR2□
E3T-SR3□

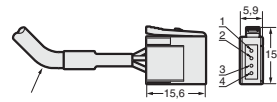


Câble rond à gaine en vinyle à 3 conducteurs, 2,4 mm dia. (section des conducteurs : 0,1 mm², diamètre isolant : 0,7 mm), longueur standard : 2 m

Trous de montage



Connecteur pré-câblé e-CON (E3T-SR□□-ECON)



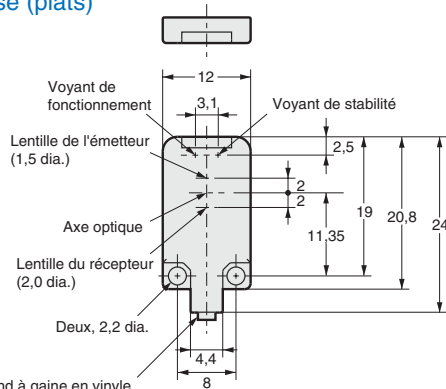
Câble rond à gaine en vinyle à 3 conducteurs, 2,4 mm dia. Longueurs standard : 0,3 et 2 m

N° Borne	Caractéristiques
1	+V
2	---
3	0 V
4	Sortie

* Voir Montage du capteur sur des éléments mobiles, page 16 pour les détails des modèles à câble robot.

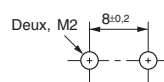
Modèles à réflexion diffuse (plats)

E3T-FD1□

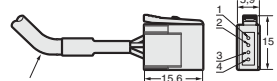


Câble rond à gaine en vinyle à 3 conducteurs, 2,4 mm dia. (section des conducteurs : 0,1 mm², diamètre isolant : 0,7 mm), longueur standard : 2 m

Trous de montage



Connecteur pré-câblé e-CON (E3T-FD□□-ECON)



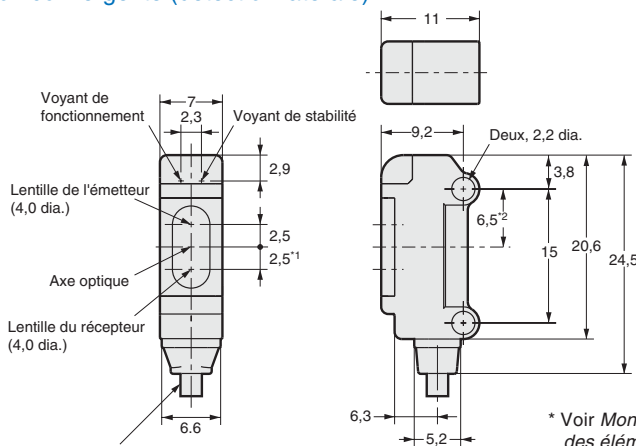
Câble rond à gaine en vinyle à 3 conducteurs, 2,4 mm dia. Longueurs standard : 0,3 et 2 m

N° Borne	Caractéristiques
1	+V
2	---
3	0 V
4	Sortie

* Voir Montage du capteur sur des éléments mobiles, page 16 pour les détails des modèles à câble robot.

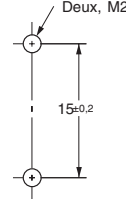
Modèles à réflexion convergente (détection latérale)

E3T-SL1□
E3T-SL2□

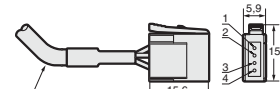


Câble rond à gaine en vinyle à 3 conducteurs, 2,4 mm dia. (section des conducteurs : 0,1 mm², diamètre isolant : 0,7 mm), longueur standard : 2 m

Trous de montage



Connecteur pré-câblé e-CON (E3T-SL□□-ECON)



Câble rond à gaine en vinyle à 3 conducteurs, 2,4 mm dia. Longueurs standard : 0,3 et 2 m

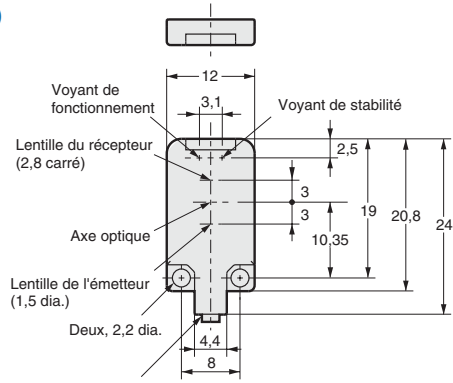
N° Borne	Caractéristiques
1	+V
2	---
3	0 V
4	Sortie

* Voir Montage du capteur sur des éléments mobiles, page 16 pour les détails des modèles à câble robot.

Modèles BGS (plats)

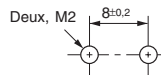
E3T-FL1□

E3T-FL2□

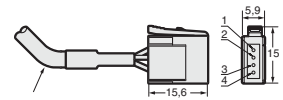


Câble rond à gaine en vinyle à 3 conducteurs, 2,4 mm dia. (section des conducteurs : 0,1 mm², diamètre isolant : 0,7 mm), longueur standard : 2 m

Trous de montage



Connecteur pré-câblé e-CON (E3T-FL□□-ECON)



Câble rond à gaine en vinyle à 3 conducteurs, 2,4 mm dia. Longueurs standard : 0,3 et 2 m

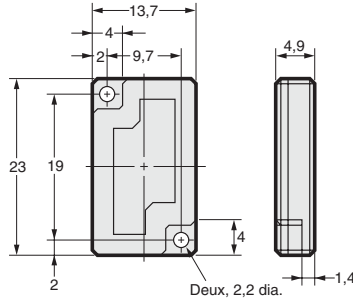
N° Borne	Caractéristiques
1	+V
2	---
3	0 V
4	Sortie

* Voir Montage du capteur sur des éléments mobiles, page 16 pour les détails des modèles à câble robot.

Accessoires

Réflecteur (fourni avec le E3T-SR2□)

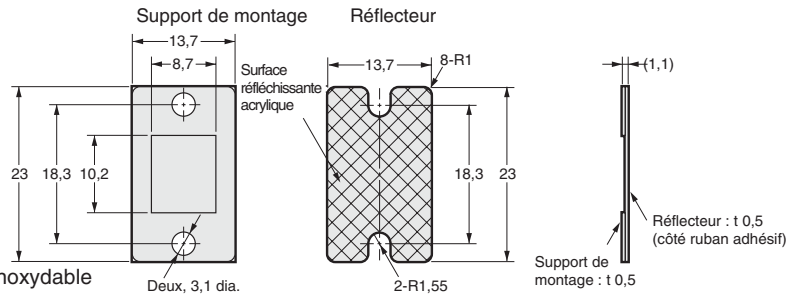
E39-R4



Matériau : Surface réfléchissante : acrylique
Surface arrière : ABS

Réflecteur (fourni avec le E3T-SR3□)

E39-R37

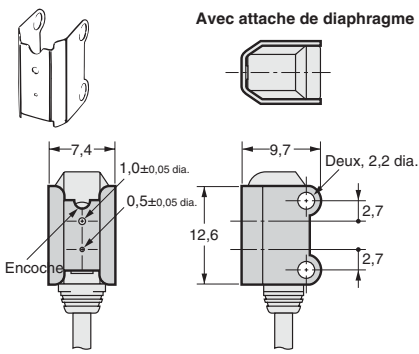


Matériau : Plaque de montage : acier inoxydable (SUS301)
Surface réfléchissante : acrylique

Remarque : la plaque réfléchissante et la plaque de montage (1) sont livrées ensemble.

Accessoires (à commander séparément)

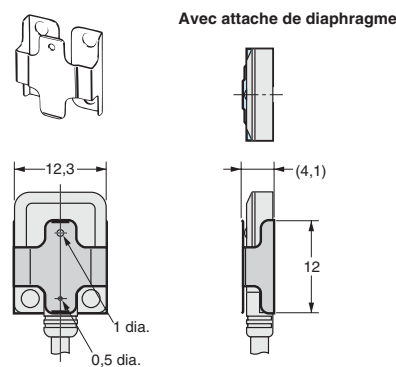
Diaphragme pour modèles barrage E3T-ST1□
E39-S63



Matériau : acier inoxydable (SUS301)
0,2 mm d'épaisseur

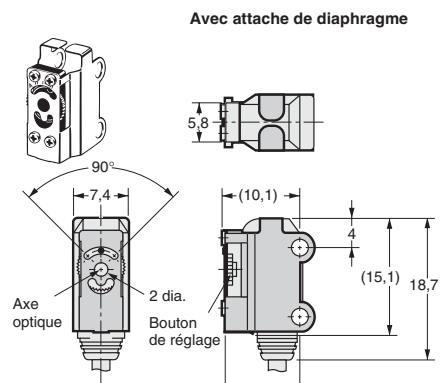
Remarque : aligner le sens de l'encoche du diaphragme lors de l'installation sur l'émetteur et le récepteur.

Diaphragme pour modèles barrage E3T-FT1□
E39-S64



Matériau : acier inoxydable (SUS301)
0,1 mm d'épaisseur

Dispositif de réglage de sensibilité
(pour les modèles barrage E3T-ST1□)
E39-E10



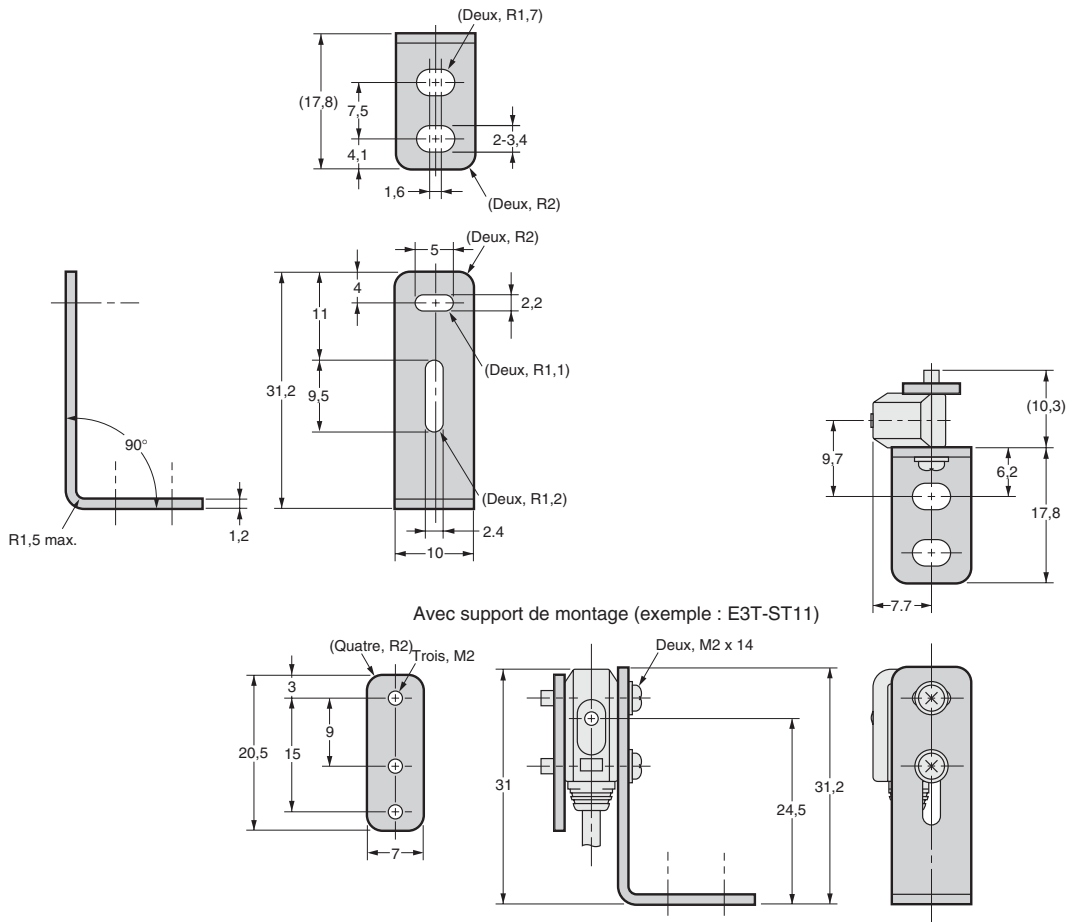
Matériau : acier inoxydable (SUS301) 0,1 mm d'épaisseur

Supports de montage pour modèles à détection latérale

E39-L116



Matériau : acier inoxydable (SUS304) 1,2 mm d'épaisseur

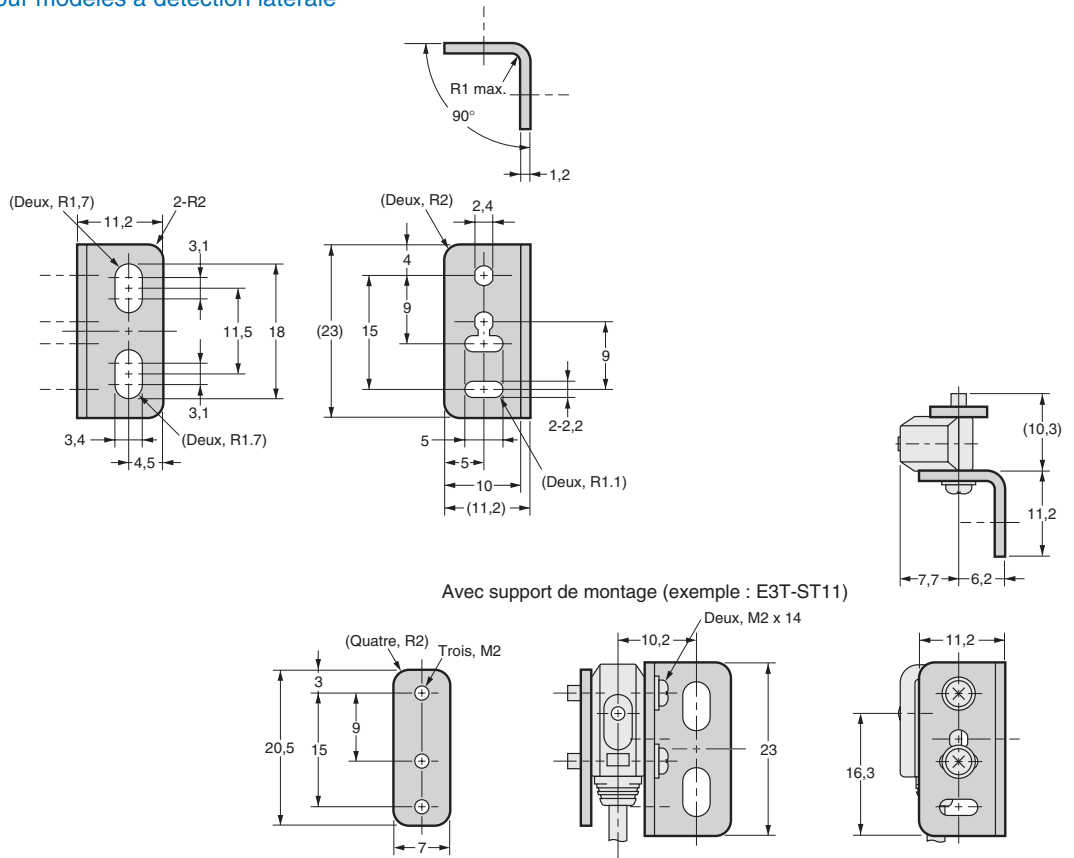


Supports de montage pour modèles à détection latérale

E39-L117



Matériau : acier inoxydable (SUS304) 1,2 mm d'épaisseur

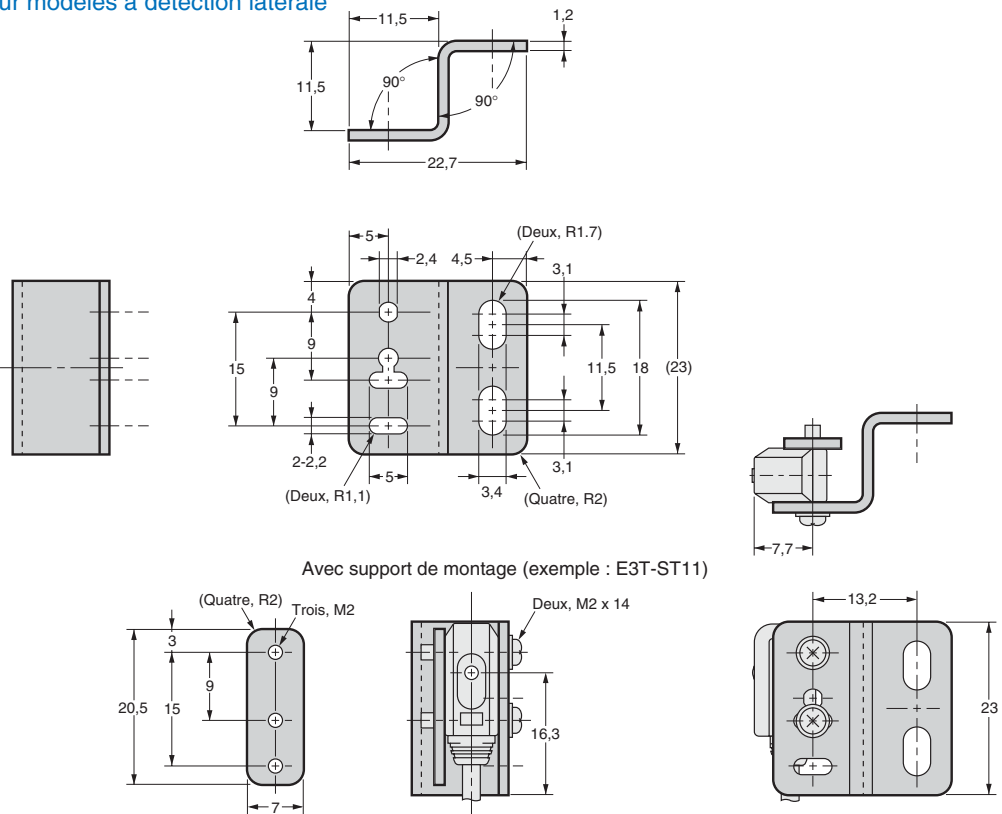


Supports de montage pour modèles à détection latérale

E39-L118



Matériau : acier inoxydable (SUS304) 1,2 mm d'épaisseur

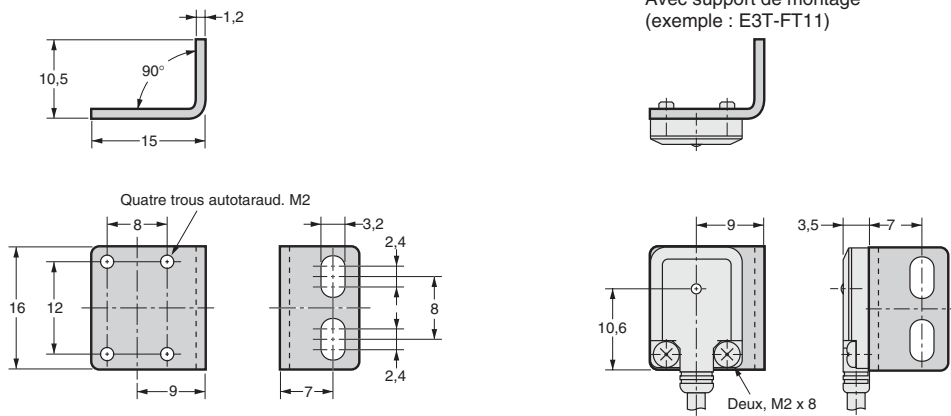


Supports de montage pour modèles plats

E39-L119



Matériau : acier inoxydable (SUS304) 1,2 mm d'épaisseur

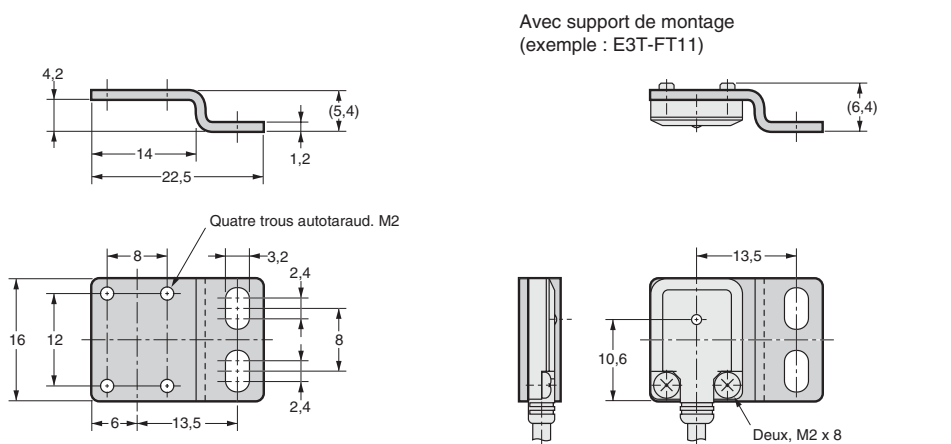


Supports de montage pour modèles plats

E39-L120



Matériau : acier inoxydable (SUS304) 1,2 mm d'épaisseur



BIEN LIRE ET COMPRENDRE CE DOCUMENT

Lisez et assurez-vous de comprendre ce document avant d'utiliser les produits. Veuillez consulter votre revendeur Omron si vous avez des questions ou des commentaires.

GARANTIE

Omron garantit ses produits contre les vices de matériaux, main-d'œuvre comprise, pendant un an (ou toute autre période spécifiée) à partir de la date de vente par Omron.

OMRON NE DONNE AUCUNE GARANTIE NI REPRESENTATION, DE MANIERE EXPRESSE OU SOUS-ENTENDUE, CONCERNANT LA NON-VIOLATION, LA MARCHANDABILITE OU LA CONFORMITE DES PRODUITS A DES UTILISATIONS PARTICULIERES. TOUT ACQUEREUR OU UTILISATEUR RECONNAIT QUE SEUL L'ACQUEREUR OU L'UTILISATEUR PEUT DETERMINER SI LES PRODUITS REPENDENT CONVENABLEMENT A L'USAGE AUXQUELS ILS SONT DESTINES. OMRON REJETTE TOUTE AUTRE GARANTIE, EXPLICITE OU INDUITE.

RESTRICTIONS DE RESPONSABILITE

OMRON NE SAURAIT ETRE TENU RESPONSABLE DES DOMMAGES SPECIAUX, INDIRECTS OU CONSECUTIFS, DE LA PERTE DE PROFIT OU DE LA PERTE COMMERCIALE LIEE D'UNE QUELCONQUE FACON AUX PRODUITS, QUE LA RECLAMATION REPOSE SUR UN CONTRAT, UNE GARANTIE, UNE NEGLIGENCE OU UNE STRICTE RESPONSABILITE.

En aucun cas, la responsabilité d'Omron ne saurait excéder le prix de vente unitaire du produit pour lequel la responsabilité est invoquée.

EN AUCUN CAS OMRON NE PEUT ETRE TENU RESPONSABLE DE LA GARANTIE, DE LA REPARATION OU AUTRE DEMANDE CONCERNANT DES PRODUITS, A MOINS QUE L'ANALYSE D'OMRON NE CONFIRME QU'ILS ONT ETE MANIPULES, STOCKES, INSTALLES ET ENTRETENUS CORRECTEMENT ET N'ONT PAS FAIT L'OBJET DE CONTAMINATIONS, D'UNE UTILISATION ANORMALE OU D'UNE MAUVAISE UTILISATION OU DE MODIFICATIONS OU REPARATIONS INAPPROPRIEES.

ADEQUATION AU BESOIN

LES PRODUITS INCLUS DANS CE DOCUMENT NE SONT PAS REPERTORIES DANS UNE CLASSE DE PROTECTION. ILS NE SONT PAS CONÇUS NI CLASSES COMME DES PRODUITS GARANTISSANT LA SECURITE DES PERSONNES ET NE DOIVENT PAS ETRE CONSIDERES COMME DES ORGANES DE SECURITE OU DES DISPOSITIFS DE PROTECTION A CET EFFET. Veuillez vous reporter aux catalogues annexes pour des produits de sécurité Omron certifiés.

Omron ne garantit pas la conformité de ses produits avec les normes, codes ou réglementations applicables en fonction de l'utilisation des produits par le client.

A la demande du client, Omron lui fournira les documents applicables de certification établis par des tiers qui identifient les valeurs nominales et les restrictions d'utilisation applicables aux produits. Ces informations seules ne sont pas suffisantes pour évaluer entièrement l'adéquation des produits en combinaison avec le produit final, la machine, le système, une autre application ou un autre usage.

Vous trouverez ci-après quelques exemples d'applications qui doivent faire l'objet d'une attention particulière. Cette liste ne répertorie pas toutes les utilisations possibles des produits. Par ailleurs, toutes les utilisations répertoriées ne conviennent pas forcément pour les produits :

- Utilisation en extérieur, utilisation entraînant une contamination chimique potentielle ou des interférences électriques, des conditions ou des utilisations non décrites dans le présent document.
- Systèmes de contrôle de l'énergie nucléaire, systèmes de combustion, systèmes pour l'aviation, équipement médical, machines de jeux, véhicules, équipements de sécurité et installations soumises à des réglementations industrielles ou législations particulières.
- Systèmes, machines et équipements pouvant présenter un risque pour la vie ou la propriété.

Vous devez connaître et respecter les interdictions d'utilisation applicables au produit.

NE JAMAIS UTILISER LES PRODUITS DANS DES APPLICATIONS PRESENTANT DES RISQUES SERIEUX POUR LA VIE OU POUR DES BIENS SANS VOUS ASSURER QUE LE SYSTEME DANS SON ENSEMBLE A ETE CONÇU POUR PRENDRE EN COMPTE CES RISQUES ET QUE LES PRODUITS OMRON SONT CORRECTEMENT CALIBRES ET INSTALLES POUR L'USAGE PREVU DANS L'EQUIPEMENT OU LE SYSTEME COMPLET.

DONNEES DE PERFORMANCE

Les données de performance indiquées dans ce document ont pour objectif d'aider l'utilisateur à choisir le bon produit. Leur exactitude n'est pas garantie. Elles sont basées sur les tests effectués par Omron et l'utilisateur doit rapporter ces résultats aux exigences de ses propres applications. Les performances réelles sont sujettes à la Garantie Omron et aux Restrictions de responsabilité.

CHANGEMENT DES CARACTERISTIQUES

Les caractéristiques des produits et les accessoires peuvent changer à tout moment pour motif d'amélioration des produits ou pour d'autres raisons.

L'usage chez Omron est de changer de référence lorsque les valeurs nominales publiées ou les caractéristiques changent, ou lorsque des modifications importantes sont apportées à la fabrication du produit. Toutefois, certaines caractéristiques du produit peuvent être modifiées sans avis préalable. En cas de doute, des références spéciales peuvent être attribuées sur demande afin de fixer ou d'établir des caractéristiques clés pour votre application. Prenez contact avec votre représentant Omron pour obtenir confirmation des caractéristiques des produits achetés.

DIMENSIONS ET POIDS

Les dimensions et les poids sont nominaux et ne doivent pas être utilisés à des fins de fabrication, même si les tolérances sont indiquées.

ERREURS ET OMISSIONS

Les informations contenues dans ce document ont été contrôlées avec soin et sont censées être exactes ; néanmoins, la responsabilité d'Omron ne pourra être engagée pour les erreurs d'écriture, les erreurs typographiques, les erreurs de relecture ou les omissions.

PRODUITS PROGRAMMABLES

Omron ne peut être tenu responsable de la réussite de la programmation de l'utilisateur d'un produit programmable ou de ses conséquences.

COPYRIGHT ET AUTORISATION DE COPIE

Toute copie de ce document pour des ventes ou des promotions sans autorisation préalable est strictement interdite.

Ce document est protégé par copyright et doit être utilisé uniquement en liaison avec le produit. Veuillez nous avvertir avant de copier ou de reproduire ce document pour un autre usage et sous quelque forme que ce soit. Si vous copiez ou transmettez ce document à une autre personne, veuillez le copier ou le transmettre dans son intégralité.

Cat. No. E377-FR2-01-X

Le produit étant sans cesse amélioré, ces caractéristiques peuvent être modifiées sans préavis.

FRANCE
Omron Electronics S.A.S.
14, rue de Lisbonne
93110 ROSNY SOUS BOIS
► N° Indigo 0 825 825 679
0,15 € TTC / MN
316 853 332 R.C.S. BOBIGNY
Tél. : + 33 1 56 63 70 00
Fax : + 33 1 48 55 90 86
www.omron.fr

BELGIQUE
Omron Electronics N.V./S.A.
Stationsstraat 24, B-1702 Groot-Bijgaarden
Tél: +32 (0) 2 466 24 80
Fax: +32 (0) 2 466 06 87
www.omron.be

SUISSE
Omron Electronics AG
Sennweidstrasse 44, CH-6312 Steinhausen
Tél. : +41 (0) 41 748 13 13
Fax : +41 (0) 41 748 13 45
www.omron.ch
Romanel Tél. : +41 (0) 21 643 75 75