

Fins de course standard

Z

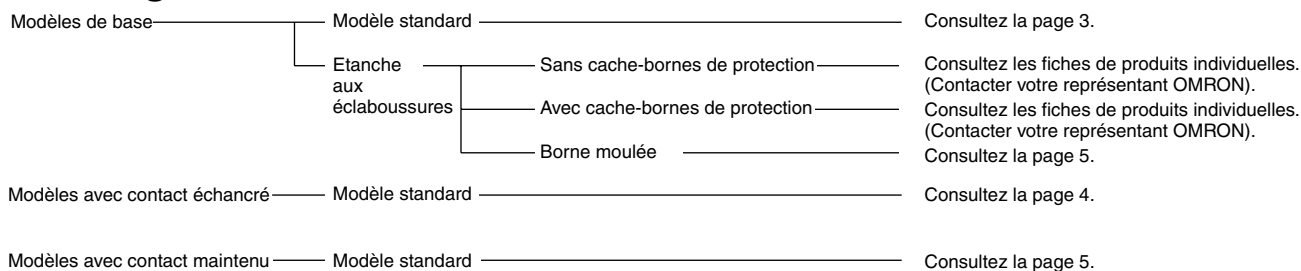
Vaste gamme de fins de course standard offrant une haute précision et remportant un grand succès

- Grande capacité de commutation de 15 A avec une précision de répétition élevée.
- Grand choix au niveau de la forme du contact : modèles avec contact standard, contact échancré, contact maintenu et Intervalle entre contact réglable.
- Une série de modèles standard existent pour les micro-charges.
- Des modèles à bornes moulées comprenant un cache-bornes sont également disponibles.



Références

■ Configuration



Modèles de base

Usage général

Divers actionneurs sont disponibles pour un large éventail d'applications.

Le mécanisme de contact des modèles conçus pour les micro-charges une barre 90°e avec des contacts en alliage d'or qui garantit une haute fiabilité des opérations pour les micro-charges.

Intervalle entre contact :

H : 0,25 mm (haute sensibilité, micro-charge de tension/courant)

G : 0,5 mm (standard)

E : 1,8 mm (haute capacité)

F : 1,0 mm (modèles à contact échancré)

Modèles avec contact échancré

Ce modèle est identique au niveau de sa construction au fin de course standard à usage général, hormis le fait qu'il possède deux paires de contacts agissant simultanément en séparant les contacts mobiles.

Etant donné que les contacts mobiles sont connectés à une borne commune, un montage en parallèle ou en série est possible.

La commutation extrêmement fiable des micro-charges est garantie si vous utilisez le modèle en tant que fin de course à contact jumelé.

Modèles avec contact maintenu

Le modèle à contact maintenu possède un bouton de réinitialisation dans le fond du boîtier du fin de course, en plus du poussoir (plongeur) situé à l'opposé du bouton de réinitialisation. Utilisez ces boutons en alternance.

Etant donné que le fin de course à une pré-course supérieure à la sur-course, il convient particulièrement pour les circuits à commande réversible, les circuits à réinitialisation manuelle, les circuits à limite de sécurité et d'autres circuits qui ne sont pas idéaux pour une réinitialisation automatique. (Pour plus de détails, lisez les fiches techniques individuelles.)

■ Référence

Modèles de base

Z-□□□□-□
1 2 3 4 5

1. Valeurs nominales

01 : 0,1 A (pour micro-charge)
15 : 15 A

2. Intervalle entre contact

H : 0,25 mm (haute sensibilité, micro-charge)
G : 0,5 mm (standard)
E : 1,8 mm (haute capacité)

3. Actionneur

Aucun : Simple plongeur
S : Plongeur à ressort fin
D : Plongeur à ressort court
K : Plongeur à ressort (PF moyenne)
K3 : Plongeur à ressort (PF élevée)
Q3 : Plongeur montage sur panneau (PF faible)
Q : Plongeur montage sur panneau (PF moyenne)
Q8 : Plongeur montage sur panneau (PF élevée)
Q22 : Plongeur à galet montage sur panneau
Q21 : Plongeur à galet 90° montage sur panneau
L : Ressort à lames (FA élevée)
L2 : Ressort à lames à galet
W21 : Levier court
W : Levier (FA faible)
W3 : Levier (FA moyenne)
W32 : Levier (FA élevée)
W4 : Levier à faible force
W44 : Levier long
W78 : Levier et à câble de faible force (FA faible)
W52 : Levier et à câble de faible force (FA élevée)
W22 : Levier à galet court
W2 : Levier à galet
W25 : Levier à galet (grand galet)
W49 : Levier à galet 90° court
W54 : Levier à galet 90°
W2277 : Levier à galet court unidirectionnel (FA faible)
M : Levier inversé
M22 : Levier à galet court inversé
M2 : Levier à galet inversé
NJ : tige flexible (FA élevée)
NJS : tige flexible (FA faible)

4. Classe de protection

Aucun : Usage général
55 : Étanche aux éclaboussures
A55 : Étanche aux éclaboussures (y compris les bornes)

5. Bornes

Aucune : Borne à souder
B : Borne à vis (avec rondelle dentée)
B5V : Borne à vis avec cache (pour Z-15G□A55 uniquement)

Remarque : Pour connaître les combinaisons possibles des modèles, lisez les pages suivantes.

Modèles avec contact échancré

Z-10F□Y-B
1 2 3 4 5

1. Valeurs nominales

10 : 10 A

2. Intervalle entre contact

F : 1 mm (haute capacité)

3. Actionneur

Aucun : Simple plongeur
S : Plongeur à ressort fin
D : Plongeur à ressort court
Q : Plongeur montage sur panneau
Q22 : Plongeur à galet montage sur panneau
W : Levier
W22 : Levier à galet court
W2 : Levier à galet
M22 : Levier à galet court inversé

4. Fabrication

Y : Modèles avec contact échancré

5. Bornes

Aucune : Borne à souder
B : Borne à vis (avec rondelle dentée)

Modèles avec contact maintenu

Z-15-E□R
1 2 3 4

1. Valeurs nominales

15 : 15 A

2. Intervalle entre contact

E : 1,8 mm (haute capacité)

3. Actionneur

Aucun : Simple plongeur
S : Plongeur à ressort fin
W : Levier







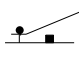
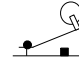
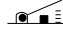

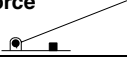

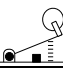

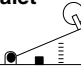
4. Structure

R : Modèles avec contact maintenu

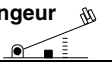
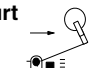
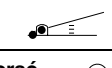
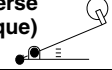

Références pour la commande

■ Références

Modèles standard (à usage général)

Actionneur			Standard	Haute sensibilité	Haute capacité	Micro-charge
			G (0,5 mm)	H (0,25 mm)	E (1,8 mm)	H (0,25 mm)
Poussoir 		Borne à souder	Z-15G	Z-15H	Z-15E	Z-01H
		Borne à vis	Z-15G-B	Z-15H-B	Z-15E-B	Z-01H-B
Poussoir à ressort fin 		Borne à souder	Z-15GS	Z-15HS	---	Z-01HS
		Borne à vis	Z-15GS-B	Z-15HS-B	---	Z-01HS-B
Poussoir à ressort court 		Borne à souder	Z-15GD	Z-15HD	Z-15ED	Z-01HD
		Borne à vis	Z-15GD-B	Z-15HD-B	Z-15ED-B	Z-01HD-B
Poussoir monté sur panneau 	PF faible	Borne à souder	Z-15GQ3	---	---	---
		Borne à vis	Z-15GQ3-B	---	---	---
	PF moyenne	Borne à souder	Z-15GQ	Z-15HQ	Z-15EQ	Z-01HQ
		Borne à vis	Z-15GQ-B	Z-15HQ-B	Z-15EQ-B	Z-01HQ-B
	PF élevée	Borne à souder	Z-15GQ8	---	---	---
		Borne à vis	Z-15GQ8-B	---	---	---
Poussoir à galet montage sur panneau 		Borne à souder	Z-15GQ22	Z-15HQ22	Z-15EQ22	---
		Borne à vis	Z-15GQ22-B	Z-15HQ22-B	Z-15EQ22-B	---
Galet plongeur 90° montage sur panneau 		Borne à souder	Z-15GQ21	Z-15HQ21	Z-15EQ21	---
		Borne à vis	Z-15GQ21-B	Z-15HQ21-B	Z-15EQ21-B	---
Ressort à lames 		Borne à souder	Z-15GL	---	---	---
		Borne à vis	Z-15GL-B	---	---	---
Ressort à lames du galet 		Borne à souder	Z-15GL2	---	---	---
		Borne à vis	Z-15GL2-B	---	---	---
Levier court 		Borne à souder	Z-15GW21	---	---	---
		Borne à vis	Z-15GW21-B	---	---	---
Levier 	FA faible	Borne à souder	Z-15GW	Z-15HW	---	---
		Borne à vis	Z-15GW-B	Z-15HW-B	---	---
	FA moyenne	Borne à souder	Z-15GW3	---	---	---
		Borne à vis	Z-15GW3-B	---	---	---
	FA élevée	Borne à souder	Z-15GW32	---	---	---
		Borne à vis	Z-15GW32-B	---	---	---
Levier à faible force 		Borne à souder	Z-15GW4	Z-15HW24	---	---
		Borne à vis	Z-15GW4-B	Z-15HW24-B	---	---
Levier du câble à faible force 	FA faible	Borne à souder	---	Z-15HW78	---	---
		Borne à vis	---	Z-15HW78-B	---	---
	FA élevée	Borne à souder	---	Z-15HW52	---	---
		Borne à vis	---	Z-15HW52-B	---	---
Levier à galet court 		Borne à souder	Z-15GW22	Z-15HW22	Z-15EW22	Z-01HW22
		Borne à vis	Z-15GW22-B	Z-15HW22-B	Z-15EW22-B	Z-01HW22-B
Levier à galet plongeur court 		Borne à souder	Z-15GW49	---	---	---
		Borne à vis	Z-15GW49-B	---	---	---
Levier à galet 	Parallèle	Borne à souder	Z-15GW2	Z-15HW2	---	---
		Borne à vis	Z-15GW2-B	Z-15HW2-B	---	---
	Grand galet	Borne à souder	Z-15GW25	---	---	---
		Borne à vis	Z-15GW25-B	---	---	---

Fins de course

Actionneur		Standard	Haute sensibilité	Haute capacité	Micro-charge
		G (0,5 mm)	H (0,25 mm)	E (1,8 mm)	H (0,25 mm)
Levier à galet plongeur 	Borne à souder	Z-15GW54	---	---	---
	Borne à vis	Z-15GW54-B			
Levier à galet court unidirectionnel 	Borne à souder	Z-15GW2277	---	---	---
	Borne à vis	Z-15GW2277-B			
Levier inversé (voir remarque) 	Borne à souder	Z-15GM	---	---	---
	Borne à vis	Z-15GM-B			
Levier à galet inversé court (voir remarque) 	Borne à souder	Z-15GM22	---	---	---
	Borne à vis	Z-15GM22-B			
Levier à galet inversé (voir remarque) 	Borne à souder	Z-15GM2	---	---	---
	Borne à vis	Z-15GM2-B			




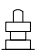
Remarque : Les plongeurs des modèles de type inversé sont continuellement soumis à la pression des leviers de l'actionneur et des ressorts hélicoïdaux de compression et les plongeurs sont libérés en actionnant les leviers. Les modèles de type inversé sont hautement résistants aux vibrations et aux chocs car les plongeurs subissent une pression normale.

Quantité de commande minimum

Les modèles suivants sont disponibles à condition de commander le lot minimum spécifié ci-dessous. Vous devez soumettre vos commandes par lot.

Actionneur	Standard	Haute sensibilité	Quantité de commande minimum (pièces)
	G (0,5 mm)	H (0,25 mm)	
Plongeur à ressort court	Z-15GD-B	---	10
Plongeur montage sur panneau	Z-15GQ	---	
	Z-15GQ-B		
	Z-15GQ8-B		
Plongeur à galet montage sur panneau	Z-15GQ22	---	
	Z-15GQ22-B		
Plongeur à galet transversal montage sur panneau	Z-15GQ21-B	---	
Levier court	Z-15GW21-B	---	
Levier	Z-15GW	---	
	Z-15GW-B		
Levier à faible force	Z-15GW4-B	Z-15HW24-B	
Levier et à câble de faible force	---	Z-15HW78-B	
Levier à galet court	Z-15GW22	---	
	Z-15GW22-B		
Levier à galet	Z-15GW2	---	
	Z-15GW2-B		
Levier à galet court inversé	Z-15GM22-B	---	
Levier à galet inversé	Z-15GM2-B	---	

Modèles avec contact échantré

Actionneur		F (1,0 mm)	
Poussoir 	Borne à souder	---	
	Borne à vis	Z-10FY-B	
Poussoir à ressort fin 	Borne à souder	---	
	Borne à vis	Z-10FSY-B	
Poussoir à ressort court 	Borne à souder	---	
	Borne à vis	Z-10FDY-B	
Poussoir montage sur panneau 	PF moyenne	Borne à souder	---
		Borne à vis	Z-10FQY-B

Actionneur		F (1,0 mm)	
Poussoir à galet montage sur panneau		Borne à souder	---
		Borne à vis	Z-10FQ22Y-B
Levier	PF faible	Borne à souder	---
		Borne à vis	Z-10FWY-B
Levier à galet court		Borne à souder	---
		Borne à vis	Z-10FW22Y-B
Levier à galet	Parallèle	Borne à souder	---
		Borne à vis	Z-10FW2Y-B
Levier à galet court inversé		Borne à souder	---
		Borne à vis	Z-10FM22Y-B

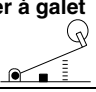
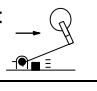
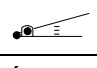
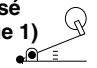


Remarque : Les plongeurs des modèles de type inversé sont continuellement soumis à la pression des leviers de l'actionneur et des ressorts hélicoïdaux de compression et les plongeurs sont libérés en actionnant les leviers. Les modèles de type inversé sont hautement résistants aux vibrations et aux chocs car les plongeurs subissent une pression normale.

Modèles avec contact maintenu

Actionneur	Modèle à contact maintenu
Poussoir	Z-15ER
Poussoir à ressort fin	Z-15ESR
Levier	Z-15EWR

Modèles de base (modèles étanches aux éclaboussures)

Actionneur	Modèle de base (étanche aux éclaboussures)				
		Standard		Micro-charge	
		G (0,5 mm)		H (0,25 mm)	
		Sans cache-bornes étanche aux éclaboussures	Avec cache-bornes étanche aux éclaboussures	Sans cache-bornes étanche aux éclaboussures	
Poussoir	Borne à souder	Z-15G55	---	Z-01H55	
	Borne à vis	Z-15G55-B	Z-15GA55-B5V	Z-01H55-B	
Poussoir à ressort court	Borne à souder	Z-15GD55	---	Z-01HD55	
	Borne à vis	Z-15GD55-B		Z-01HD55-B	
Poussoir à ressort	PF moyenne	Borne à souder	Z-15GK55	---	
		Borne à vis	Z-15GK55-B		
	PF élevée	Borne à souder	Z-15GK355	---	---
		Borne à vis	Z-15GK355-B	Z-15GK3A55-B5V	
Poussoir montage sur panneau	PF moyenne	Borne à souder	Z-15GQ55	---	
		Borne à vis	Z-15GQ55-B	Z-15GQA55-B5V	
Poussoir à galet montage sur panneau		Borne à souder	Z-15GQ2255	---	
		Borne à vis	Z-15GQ2255-B	Z-15GQ22A55-B5V	
Galet plongeur 90° montage sur panneau		Borne à souder	---	---	
		Borne à vis	Z-15GQ2155-B	Z-15GQ21A55-B5V	
Ressort à lames		Borne à souder	Z-15GL55	---	
		Borne à vis	Z-15GL55-B		
Ressort à lames du galet		Borne à souder	Z-15GL255	---	
		Borne à vis	Z-15GL255-B		
Levier court		Borne à souder	Z-15GW2155	---	
		Borne à vis	Z-15GW2155-B		
Levier long		Borne à souder	Z-15GW4455	---	
		Borne à vis	Z-15GW4455-B	Z-15GW44A55-B5V	
Levier		Borne à souder	Z-15GW55	---	
		Borne à vis	Z-15GW55-B	Z-15GWA55-B5V	
Levier à galet court		Borne à souder	Z-15GW2255	---	
		Borne à vis	Z-15GW2255-B	Z-15GW22A55-B5V	Z-01HW2255 Z-01HW2255-B

Actionneur		Modèle de base (étanche aux éclaboussures)			
		Standard		Micro-charge	
		G (0,5 mm)		H (0,25 mm)	
		Sans cache-bornes étanche aux éclaboussures	Avec cache-bornes étanche aux éclaboussures	Sans cache-bornes étanche aux éclaboussures	
Levier à galet 	Parallèle	Borne à souder	Z-15GW255	---	---
		Borne à vis	Z-15GW255-B	Z-15GW2A55-B5V	
Levier à galet court unidirectionnel 		Borne à souder	Z-15GW227755	---	---
		Borne à vis	Z-15GW227755-B	Z-15GW2277A55-B5V	
Levier inversé (voir remarque 1) 		Borne à souder	Z-15GM55	---	---
		Borne à vis	Z-15GM55-B		
Levier à galet inversé court (voir remarque 1) 		Borne à souder	Z-15GM2255	---	---
		Borne à vis	Z-15GM2255-B		
Levier à galet inversé (voir remarque 1) 		Borne à souder	Z-15GM255	---	---
		Borne à vis	Z-15GM255-B		
Tige flexible (ressort hélicoïdal) (voir remarque 2) 		Borne à souder	Z-15GNJ55	---	---
		Borne à vis	Z-15GNJ55-B		

Remarque : 1. Les plongeurs des modèles de type inversé sont continuellement soumis à la pression des leviers de l'actionneur et des ressorts hélicoïdaux de compression et les plongeurs sont libérés en actionnant les leviers.


2. L'embout pointu est fabriqué en résine.

Minimum de commande

Les modèles suivants sont disponibles à condition de commander le minimum de commande spécifié ci-dessous. Vous devez soumettre vos commandes par quantité.

Actionneur	Standard		Haute sensibilité	Minimum de commande
	G (0,5 mm)		H (0,25 mm)	
Plongeur à ressort court	Z-15GD55-B	---	---	10
Plongeur à ressort	Z-15GK55-B	---	---	
Levier	Z-15GW4455-B	---	---	
	Z-15GW55	---	---	
	Z-15GW55-B	---	---	
Levier à galet court	Z-15GW2255	---	---	
	Z-15GW2255-B	---	---	
Levier à galet	Z-15GW255-B	---	---	
Tige flexible (ressort hélicoïdal)	Z-15GNJ55-B	---	---	
Tige flexible (câble en acier)	---	---	Z-15HNJS55-B	

Modèles de base (modèles haute sensibilité étanches aux éclaboussures)

Actionneur	Haute sensibilité	
	H (0,25 mm)	
Tige flexible (câble en acier) 	Borne à souder	Z-15HNJS55
	Borne à vis	Z-15HNJS55-B

Caractéristiques techniques

■ Homologations

Agence	Norme	Dossier N°
UL	UL508	E41515
CSA	CSA C22.2 N° 55	LR21642
TÜV Rheinland	EN61058-1	R9451585

■ Valeurs standard approuvées

UL508 (fichier n° E41515)

CSA C22.2 n° 55 (fichier n° LR21642)

Tension nominale	Z-15	Z-10F	Z-01H
125 V c.a.	15 A 1/8 HP	6 A 1/10 HP	0,1 A
250 V c.a.	15 A 1/4 HP	6 A 1/8 HP	---
480 V c.a.	15 A	6 A	---
30 V c.c.	---	---	0,1 A
125 V c.c.	0,5 A	0,6 A	---
250 V c.c.	0,25 A	0,3 A	---

EN (EN61058-1)

Tension nominale	Z-15H□-B	Z-15G□-B	Z-01H□-B
250 V c.a.	15 A	15 A	---
125 V c.a.	---	---	0,1 A
30 V c.c.	---	---	0,1 A

Remarque : Consultez votre revendeur OMRON pour connaître les numéros de pièce homologués par norme.

■ Valeurs nominales

Z-15 (excepté les modèles à micro-charge et à tige flexible)

Elément Modèle	Tension nominale	Charge non inductive				Charge inductive			
		Charge résistive		Charge de lampe		Charge inductive		Charge de moteur	
		NF	NO	NF	NO	NF	NO	NF	NO
G, H, E	125 V c.a.	15 (10) A (voir remarque)		3 A	1,5 A	15 (10) A (voir remarque)		5 A	2,5 A
	250 V c.a.	15 (10) A (voir remarque)		2,5 A	1,25 A	15 (10) A (voir remarque)		3 A	1,5 A
	500 V c.a.	10 A		1,5 A	0,75 A	6 A		1,5 A	0,75 A
G	8 V c.c.	15 A		3 A	1,5 A	15 A		5 A	2,5 A
	14 V c.c.	15 A		3 A	1,5 A	10 A		5 A	2,5 A
	30 V c.c.	6 A		3 A	1,5 A	5 A		5 A	2,5 A
	125 V c.c.	0,5 A		0,5 A	0,5 A	0,05 A		0,05 A	0,05 A
	250 V c.c.	0,25 A		0,25 A	0,25 A	0,03 A		0,03 A	0,03 A
H	8 V c.c.	15 A		3 A	1,5 A	15 A		5 A	2,5 A
	14 V c.c.	15 A		3 A	1,5 A	10 A		5 A	2,5 A
	30 V c.c.	2 A		2 A	1,4 A	1 A		1 A	1 A
	125 V c.c.	0,4 A		0,4 A	0,4 A	0,03 A		0,03 A	0,03 A
	250 V c.c.	0,2 A		0,2 A	0,2 A	0,02 A		0,02 A	0,02 A
E	8 V c.c.	15 A		3 A	1,5 A	15 A		5 A	2,5 A
	14 V c.c.	15 A		3 A	1,5 A	15 A		5 A	2,5 A
	30 V c.c.	15 A		3 A	1,5 A	10 A		5 A	2,5 A
	125 V c.c.	0,75 A		0,75 A	0,75 A	0,4 A		0,4 A	0,4 A
	250 V c.c.	0,3 A		0,3 A	0,3 A	0,2 A		0,2 A	0,2 A

Remarque : Les valeurs entre parenthèses s'appliquent aux modèles Z-15HW52 et Z-15HW78(-B), les valeurs nominales du courant alternatif pour ces modèles sont 125 et 250 V uniquement.

Z-15 (modèles à tige flexible)

Tension nominale	Charge non inductive				Charge inductive			
	Charge résistive		Charge de lampe		Charge inductive		Charge de moteur	
	NF	NO	NF	NO	NF	NO	NF	NO
125 V c.a.	15 A		2 A	1 A	7 A		2,5 A	2 A
250 V c.a.	15 A		1 A	0,5 A	5 A		1,5 A	1 A
8 V c.c.	15 A		2 A	1 A	7 A		3 A	1,5 A
14 V c.c.	15 A		2 A	1 A	7 A		3 A	1,5 A
30 V c.c.	2 A		2 A	1 A	1 A		1 A	0,5 A
125 V c.c.	0,4 A		0,4 A	0,4 A	0,03 A		0,03 A	0,03 A
250 V c.c.	0,2 A		0,2 A	0,2 A	0,02 A		0,02 A	0,02 A

Z-01H

Tension nominale	Charge résistive	
	NF	NO
125 V c.a.	0,1 A	
8 V c.c.	0,1 A	
14 V c.c.	0,1 A	
30 V c.c.	0,1 A	

Z-10F

Modèle	Tension nominale	Charge non inductive				Charge inductive			
		Charge résistive		Charge de lampe		Charge inductive		Charge de moteur	
		NF	NO	NF	NO	NF	NO	NF	NO
Connexion en série	125 V c.a.	10 A		4 A	2 A	6 A		5 A	2,5 A
	250 V c.a.	10 A		2,5 A	1,5 A			3 A	1,5 A
	30 V c.c.	10 A		4 A	2 A	6 A		6 A	3 A
	125 V c.c.	1 A		1 A	1 A	0,1 A		0,1 A	0,1 A
Connexion en parallèle	250 V c.c.	0,6 A		0,6 A	0,6 A	0,05 A		0,05 A	0,05 A
	125 V c.a.	6 A		3 A	1,5 A	4 A		4 A	2 A
	250 V c.a.	6 A		2,5 A	1,25 A	4 A		2 A	1 A
	30 V c.c.	6 A		4 A	2 A	4 A		6 A	3 A
	125 V c.c.	0,6 A		0,6 A	0,6 A	0,1 A		0,1 A	0,1 A
	250 V c.c.	0,3 A		0,3 A	0,3 A	0,05 A		0,05 A	0,05 A

- Remarque :**
1. Les valeurs ci-dessus s'appliquent à un courant nominal.
 2. La charge inductive a un facteur de puissance de 0,4 minimum (c.a.) et une constante temps de 7ms maximum (c.c.).
 3. La charge de lampe a un courant d'appel égal à 10 fois le courant nominal.
 4. La charge du moteur a un courant d'appel égal à 6 fois le courant nominal.
 5. Les valeurs nominales pour les positions normalement fermée et normalement ouverte des modèles de levier inversé sont opposées l'une à l'autre.
 6. Les valeurs nominales pour le courant alternatif des bornes moulées sont 125 et 250 V uniquement.
 7. Les valeurs nominales ont été testées dans les conditions suivantes :
 Température ambiante : 20±2 °C
 Humidité ambiante : 65±5 %
 Fréquence de fonctionnement : 20 opérations/min.

■ Caractéristiques

Élément	Modèle de base (excepté micro-charge et tige flexible)/contact maintenu Z-15	Modèle de base (micro-charge) Z-01H	Modèle de base (tige flexible) Z-15	Contact échancré Z-10F
Vitesse de fonctionnement (voir remarque)	0,01 mm à 1 m/s (voir remarque 1)		1 mm à 1 m/s	0,1 mm à 1 m/s (voir remarque 1)
Fréquence de commutation	Mécanique : 240 opérations/minute Electrique : 20 opérations/minute		Mécanique : 120 opérations/minute Electrique : 20 opérations/minute	Mécanique : 240 opérations/minute Electrique : 20 opérations/minute
Résistance d'isolement	100 MΩ min. (à 500 V c.c.)			
Résistance du contact	15 mΩ max. (valeur initiale)	50 mΩ max. (valeur initiale)	15 mΩ max. (valeur initiale)	25 mΩ max. (valeur initiale)
Rigidité diélectrique	<u>Entre contacts de polarité identique</u> Intervalle de contact G : 1 000 V c.a., 50/60 Hz pendant 1 min. Intervalle de contact H : 600 V c.a., 50/60 Hz pendant 1 min. Intervalle de contact E : 1 500 V c.a., 50/60 Hz pendant 1 min. <u>Entre la partie métallique conductrice de courant et la terre, et entre chaque borne et la partie métallique non conductrice de courant</u> 2 000 V c.a., 50/60 Hz pendant 1min.		<u>Entre contacts de polarité identique</u> Intervalle de contact G : 1 000 V c.a., 50/60 Hz pendant 1 min. Intervalle de contact H : 600 V c.a., 50/60 Hz pendant 1 min. <u>Entre la partie métallique conductrice de courant et la terre, et entre chaque borne et la partie métallique non conductrice de courant</u> 2 000 V c.a., 50/60 Hz pendant 1min.	
Résistance aux vibrations	Dysfonctionnement : double amplitude de 10 à 55 Hz et 1,5mm (voir remarque 5)		Dysfonctionnement : double amplitude de 10 à 20 Hz et 1,5mm (voir remarque 5)	Dysfonctionnement : double amplitude de 10 à 55 Hz et 1,5mm (voir remarque 5)
Résistance aux chocs	Destruction: 1 000 m/s ² {environ 100G} max. Dysfonctionnement: 300 m/s ² {environ 30G} max. (voir remarque 2, 5)		Destruction: 1 000 m/s ² {environ 100G} max. Dysfonctionnement: 50 m/s ² {environ 5G} max. (voir rq 5)	
Durée de vie	<u>Mécanique:</u> Intervalle de contact G, H : 20 000 000 opérations min. (voir remarque 4) Intervalle de contact E : 300 000 opérations <u>Electrique:</u> Intervalle de contact G, H : 500 000 opérations min. Intervalle de contact E : 100 000 opérations min.		<u>Mécanique:</u> 1 000 000 opérations min. <u>Electrique:</u> 100 000 opérations min.	
Classe de protection	Usage général : IP00 Étanche aux éclaboussures : IP62			
Degré de protection contre les décharges électriques	Classe I			
Résistance au courant de fuite (PTI)	175			
Catégorie de fin de course	D (IEC335-1)			
Température ambiante	Fonctionnement : Usage général : -25 °C à 80 °C (sans givrage) Étanche aux éclaboussures : -15 °C à 80 °C (sans givrage)			
Humidité ambiante	Fonctionnement : Usage général : 35 % à 85 % Étanche aux éclaboussures : 35 % à 95 %			
Poids	Environ 22 à 58 g		Environ 42 à 48 g	Environ 34 à 61 g

Remarque : 1. Ces valeurs s'appliquent aux modèles à plongeur. (Pour les modèles à levier, les valeurs se situent au niveau du plongeur.) (Contactez votre revendeur OMRON pour en savoir plus sur les autres modèles.)

2. Les valeurs concernent le modèle à plongeur simple (à goupille) Z-15G.

3. Les valeurs concernent le modèle Z-10FY-B.

4. Ces valeurs s'appliquent au simple plongeur. La Durée de vie des modèles autres qu'à plongeur simple est de 10 000 000 min.

5. Dysfonctionnement : 1 ms maximum

■ Caractéristiques des contacts

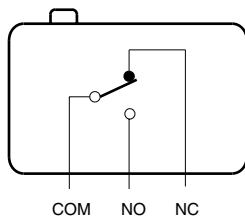
Élément		Z-15	Z-01H	Z-10F
Contacts	Forme	Rivet	Simple bifurqué	Rivet
	Matériau	Alliage d'argent	Alliage d'or	Alliage d'argent
Courant induit	NF	30 A max.	0,1 A max.	40 A max.
	NO	15 A max.	0,1 A max.	20 A max.

■ Forme du contact

Modèles de base

Usage général

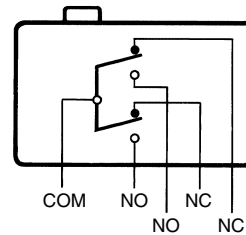
Forme du contact (SPDT)



Remarque : Le modèle Z-15GM est un modèle réversible et les positions NO et NC sont inversées.

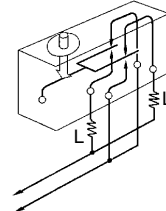
Modèles avec contact échancré

Forme du contact (contact échancré)

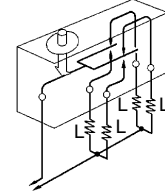


Exemple de connexion

Connexion série

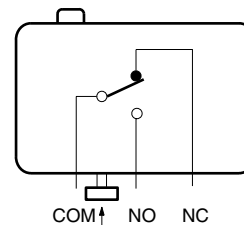


Connexion parallèle



Modèles avec contact maintenu

Forme du contact (contact maintenu)

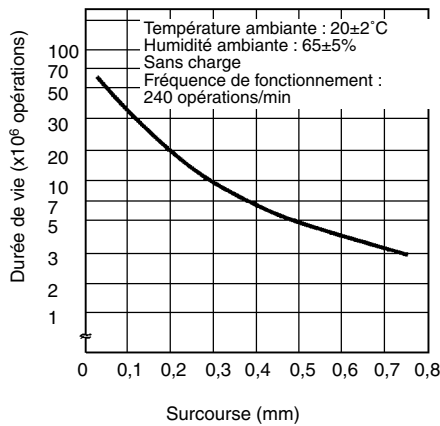


Bouton-poussoir pour la réinitialisation

Courbes de fonctionnement

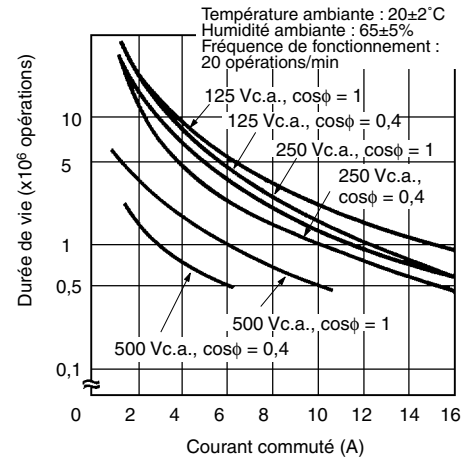
■ Durée de vie mécanique

Z-15G



■ Durée de vie électrique

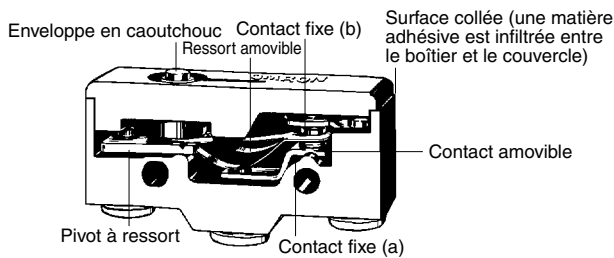
Z-15G



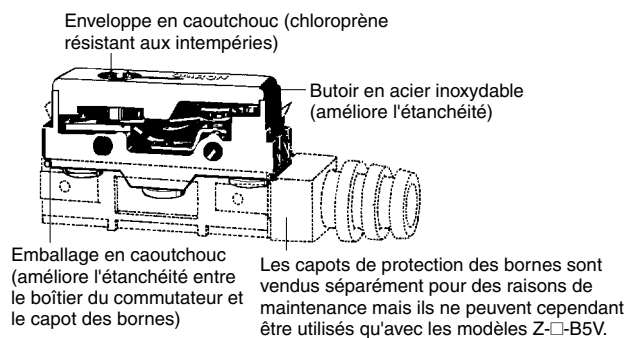
Nomenclature

■ Etanche aux éclaboussures

Sans cache-bornes



Avec cache-bornes



Fins de course

Dimensions

Remarque : 1. Toutes les unités sont en millimètres, sauf indication contraire.

2. Sauf indication contraire, une tolérance de $\pm 0,4$ mm est appliquée à toutes les dimensions.

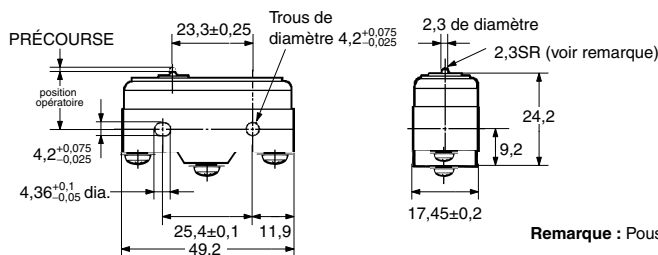
■ Dimensions et caractéristiques de fonctionnement

Modèles de base (usage général) et modèles à contact échancré

Les dessins, les illustrations et les schémas concernent les modèles dotés de bornes à vis (-B). La lettre "-A" à la fin de la référence des modèles à bornes soudées a été omise. Pour plus d'informations sur les bornes, lisez la section *Bornes* plus avant.

Poussoir

Z-15G-B, Z-15E-B
Z-15H-B, Z-01H-B
Z-10FY-B

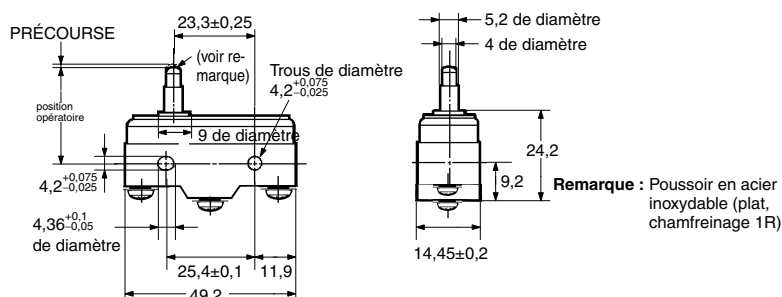
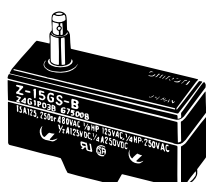


Remarque : Poussoir en acier inoxydable

	Z-15G-B	Z-15H-B	Z-15E-B	Z-01H-B	Z-10FY-B
FA	2,45 à 3,43 N {250 à 350 gf}	1,96 à 2,75 N {200 à 280 gf}	6,12 à 7,85 N {625 à 800 gf}	2,45 N {250 gf} max.	4,46 à 7,26 N {455 à 740 gf}
FR min.	1,12 N {114 gf}	1,12 N {114 gf}	1,12 N {114 gf}	0,78 N {80 gf}	1,12 N {114 gf}
PC max.	0,4 mm	0,3 mm	0,8 mm	0,5 mm	0,8 mm
SC min.	0,13 mm	0,13 mm	0,13 mm	0,13 mm	0,13 mm
MD max.	0,05 mm	0,025 mm	0,13 mm	0,04 mm	0,1 mm
PF	15,9±0,4 mm				

Poussoir à ressort fin

Z-15GS-B, Z-15HS-B,
Z-01HS-B, Z-10FSY-B

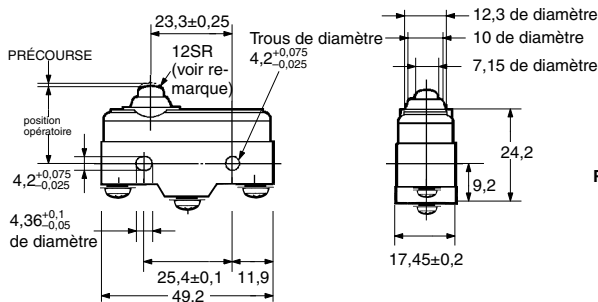
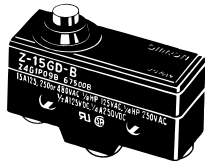


Remarque : Poussoir en acier inoxydable (plat, chamfreinage 1R)

	Z-15GS-B	Z-15HS-B	Z-01HS	Z-10FSY-B
FA	2,45 à 3,43 N {250 à 350 gf}	1,96 à 2,79 N {200 à 285 gf}	2,45 N {250 gf} max.	4,46 à 7,26 N {455 à 740 gf}
FR min.	1,12 N {114 gf}	1,12 N {114 gf}	0,78 N {80 gf}	1,12 N {114 gf}
PC max.	0,4 mm	0,3 mm	0,5 mm	0,8 mm
SC min.	1,6 mm	1,6 mm	1,6 mm	1,6 mm
MD max.	0,05 mm	0,025 mm	0,05 mm	0,1 mm
PF	28,2±0,5 mm			

Poussoir à ressort court

Z-15GD-B, Z-01HD-B
Z-15HD-B, Z-10FDY-B
Z-15ED-B

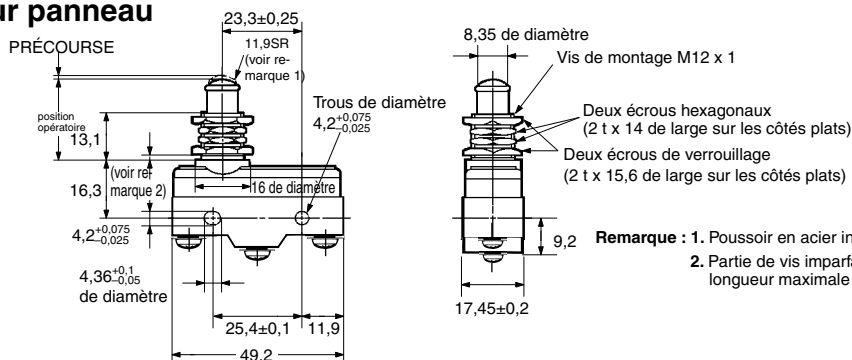
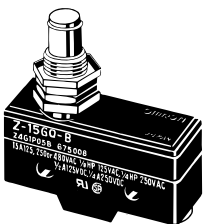


Remarque : Poussoir en fer plaqué

	Z-15GD-B	Z-15HD-B	Z-15ED-B	Z-01HD-B	Z-10FDY-B
FA	2,45 à 3,43 N {250 à 350 gf}	1,96 à 2,79 N {200 à 285 gf}	6,13 à 7,85 N {625 à 800 gf}	2,45 N {250 gf} max.	4,46 à 7,26 N {455 à 740 gf}
FR min.	1,12 N {114 gf}	1,12 N {114 gf}	1,12 N {114 gf}	0,78 N {80 gf}	1,12 N {114 gf}
PC max.	0,4 mm	0,3 mm	0,8 mm	0,5 mm	0,8 mm
SC min.	1,6 mm	1,6 mm	1,6 mm	1,6 mm	1,6 mm
MD max.	0,05 mm	0,025 mm	0,13 mm	0,05 mm	0,1 mm
PF	21,5±0,5 mm				

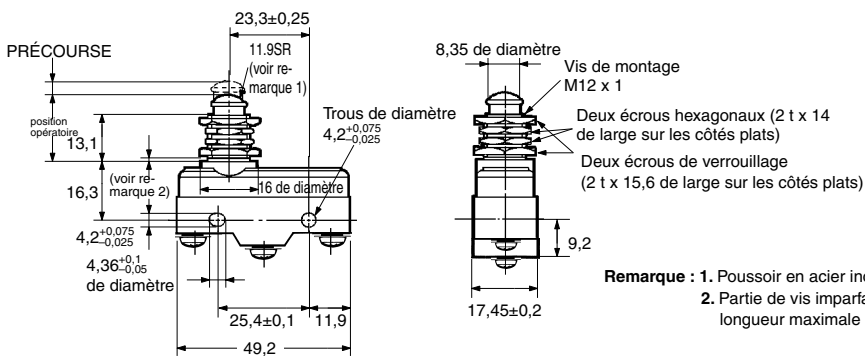
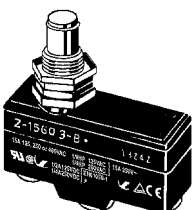
Poussoir montage sur panneau

Z-15GQ-B, Z-01HQ-B
Z-15HQ-B, Z-10FQY-B
Z-15EQ-B



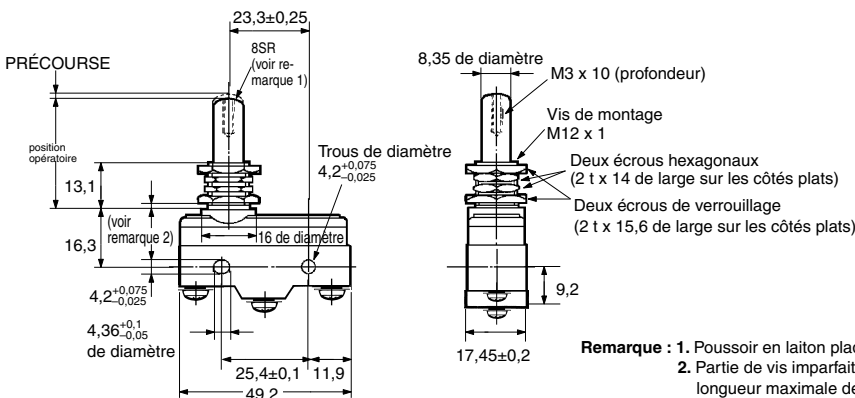
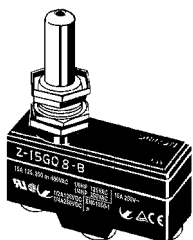
Remarque : 1. Poussoir en acier inoxydable
2. Partie de vis imparfaite d'une longueur maximale de 1,5 mm.

Z-15GQ3-B



Remarque : 1. Poussoir en acier inoxydable
2. Partie de vis imparfaite d'une longueur maximale de 1,5 mm.

Z-15GQ8-B



Remarque : 1. Poussoir en laiton plaqué
2. Partie de vis imparfaite d'une longueur maximale de 1,5 mm.

Fins de course

	Z-15GQ-B	Z-15HQ-B	Z-15EQ-B	Z-01HQ-B	Z-10FQY-B	Z-15GQ3-B	Z-15GQ8-B
FA	2,45 à 3,43 N {250 à 350 gf}	1,96 à 2,79 N {200 à 285 gf}	6,13 à 7,85 N {625 à 800 gf}	2,45 N {250 gf} max.	4,46 à 7,26 N {455 à 740 gf}	2,45 à 3,43 N {250 à 350 gf}	2,45 à 3,43 N {250 à 350 gf}
FR min.	1,12 N {114 gf}	1,12 N {114 gf}	1,12 N {114 gf}	0,78 N {80 gf}	1,12 N {114 gf}	1,12 N {114 gf}	1,12 N {114 gf}
PC max.	0,4 mm	0,3 mm	0,8 mm	0,5 mm	0,8 mm	4,2 mm	0,5 mm
SC min.	5,5 mm	5,5 mm	5,5 mm	5,5 mm	5,5 mm	2,5 mm	5,5 mm
MD max.	0,05 mm	0,025 mm	0,13 mm	0,05 mm	0,1 mm	2,2 mm	0,05 mm
PF	21,8±0,8 mm					18,8±0,8 mm	32,5±1 mm

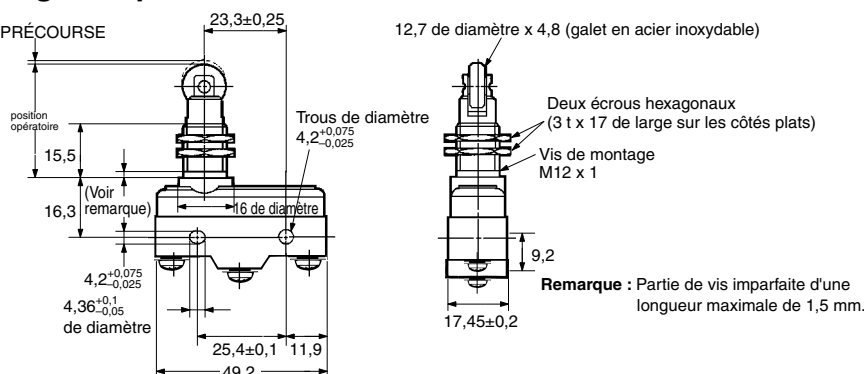
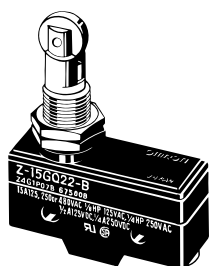
Remarque : 1. N'utilisez pas la vis de montage M12 et le trou de montage du boîtier en même temps, sinon le fin de course risque de subir une force de traction excessive et le boîtier et le cache vont s'endommager.

2. Dans le modèle Z-15GQ3-B, vous pouvez régler la pré-course (PC) sur une valeur plus grande que pour le modèle Z-15GQ.

3. Dans le modèle Z-15Q8-B, vous pouvez ajuster la position de fonctionnement en insérant une vis dans la partie du plongeur. Le trou M3 d'une profondeur de 10 mm est un trou de passage (débouchant). Prenez toutes les précautions afin que de l'eau ou l'agent de scellage des vis ne pénètre pas dans le trou.

Poussoir à galet montage sur panneau

Z-15GQ22-B, Z-15EQ22-B
Z-15HQ22-B, Z-10FQ22Y-B

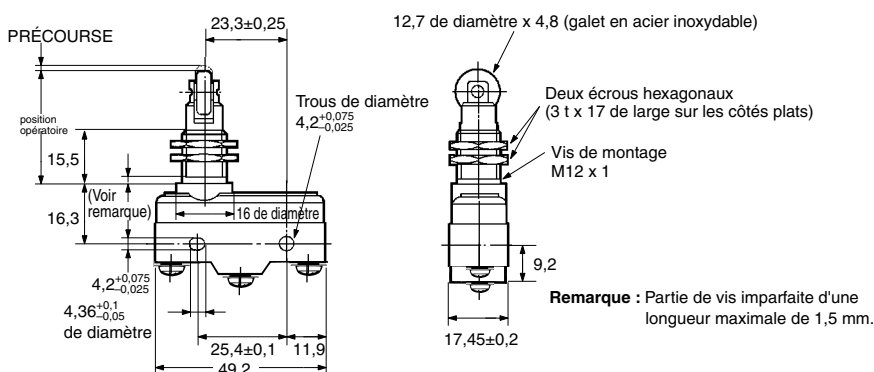
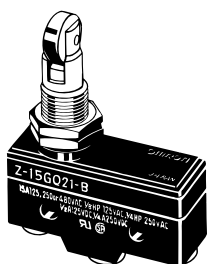


	Z-15GQ22-B	Z-15HQ22-B	Z-15EQ22-B	Z-10FQ22Y-B
FA	2,45 à 3,43 N {250 à 350 gf}	1,96 à 2,79 N {200 à 285 gf}	6,13 à 7,85 N {625 à 800 gf}	4,46 à 7,26 N {455 à 740 gf}
FR min.	1,12 N {114 gf}	1,12 N {114 gf}	1,12 N {114 gf}	1,12 N {114 gf}
PC max.	0,4 mm	0,3 mm	0,8 mm	1 mm
SC min.	3,58 mm	3,58 mm	3,58 mm	3,55 mm
MD max.	0,05 mm	0,025 mm	0,13 mm	0,1 mm
PF	33,4±1,2 mm			

Remarque : N'utilisez pas la vis de montage M12 et le trou de montage du boîtier en même temps, sinon le boîtier risque de s'endommager.

Galet plongeur 90° montage sur panneau

Z-15GQ21-B, Z-15HQ21-B,
Z-15EQ21-B

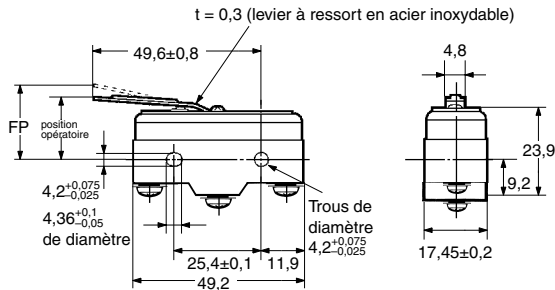
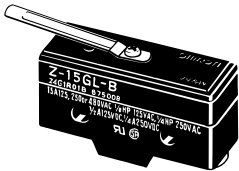


	Z-15GQ21-B	Z-15HQ21-B	Z-15EQ21-B
FA	2,45 à 3,43 N {250 à 350 gf}	1,96 à 2,79 N {200 à 285 gf}	6,13 à 7,85 N {625 à 800 gf}
FR min.	1,12 N {114 gf}	1,12 N {114 gf}	1,12 N {114 gf}
PC max.	0,4 mm	0,3 mm	0,8 mm
SC min.	3,58 mm	3,58 mm	3,58 mm
MD max.	0,05 mm	0,025 mm	0,13 mm
PF	33,4±1,2 mm		

Remarque : N'utilisez pas la vis de montage M12 et le trou de montage du boîtier en même temps, sinon le boîtier risque de s'endommager.

Ressort à lames

Z-15GL-B

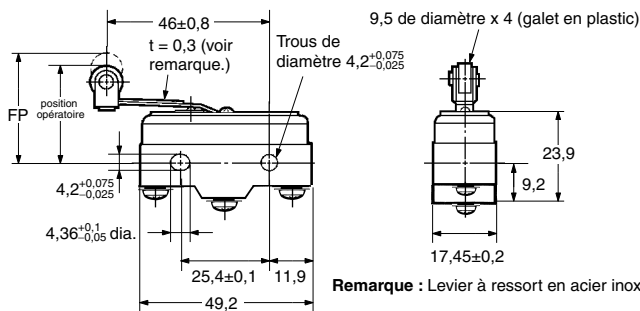
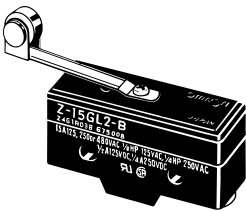


FA max.	1,38 N {141 gf}
FR min.	0,14 N {14 gf}
SC min.	1,6 mm (voir remarque)
MD max.	1,3 mm
FP max.	20,6 mm
PF	17,4±0,8 mm

Remarque : Lors du fonctionnement, veuillez à ne pas dépasser 1,6 mm.

Ressort à lames du galet

Z-15GL2-B



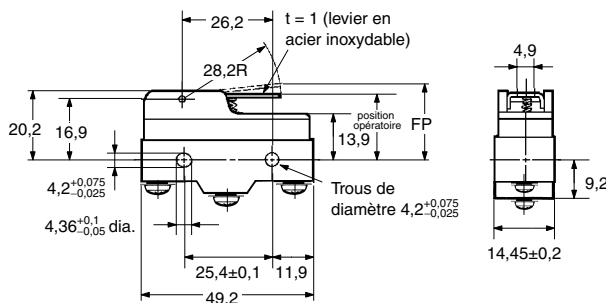
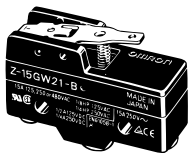
Remarque : Levier à ressort en acier inoxydable

FA max.	1,38 N {141 gf}
FR min.	0,14 N {14 gf}
SC min.	1,6 mm (voir remarque)
MD max.	1,3 mm
FP max.	31,8 mm
PF	28,6±0,8 mm

Remarque : Lors du fonctionnement, veuillez à ne pas dépasser 1,6 mm.

Levier court

Z-15GW21-B



FA max.	1,57 N {160 gf}
FR min.	0,27 N {28 gf}
SC min.	2 mm
MD max.	1 mm
FP max.	24,8 mm
PF	19±0,8 mm

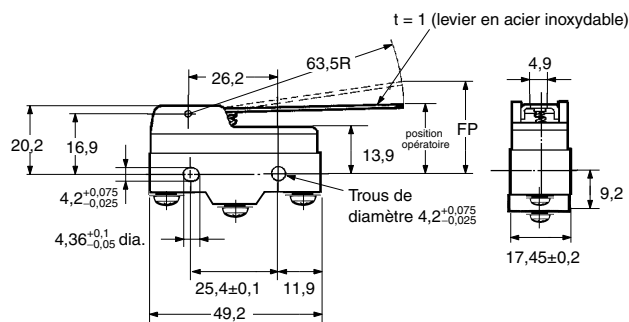
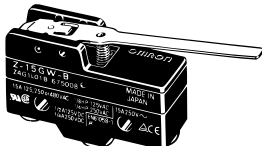
Levier

Z-15GW-B, Z-15GW32-B

Z-15HW-B, Z-10FWY-B

Z-15GW3-B

(Longueur du levier : 56R)
(voir remarque)

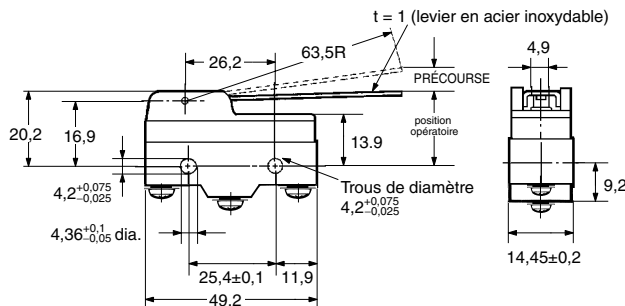
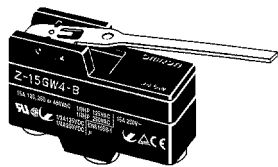


Remarque : Les dimensions externes de l'actionneur varient.

	Z-15GW-B	Z-15HW-B	Z-15GW32-B	Z-10FWY-B	Z-15GW3-B
FA max.	0,69 N {70 gf}	0,66 N {67 gf}	1,47 à 1,96 N {150 à 200 gf}	0,88 N {90 gf}	0,78 N {80 gf}
FR min.	0,14 N {14 gf}	0,14 N {14 gf}	0,92 N {94 gf}	0,14 N {14 gf}	0,15 N {15,5 gf}
SC min.	5,6 mm	5,6 mm	5,6 mm	5,6 mm	4,8 mm
MD max.	1,27 mm	0,63 mm	1,27 mm	2,4 mm	1,12 mm
FP max.	28,2 mm	27,4 mm	28,2 mm	29,8 mm	27,2 mm
PF	19±0,8 mm				

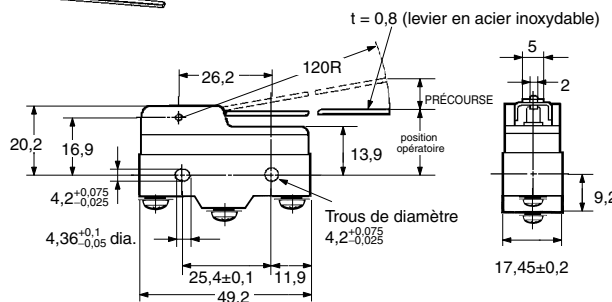
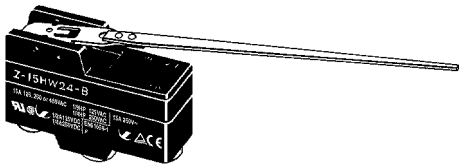
Levier à faible force

Z-15GW4-B



FA max.	274 mN {28 gf}
FR min.	34,3 mN {3,5 gf}
PC max.	10 mm
SC min.	5,6 mm
MD max.	1,27 mm
PF	19±0,8 mm

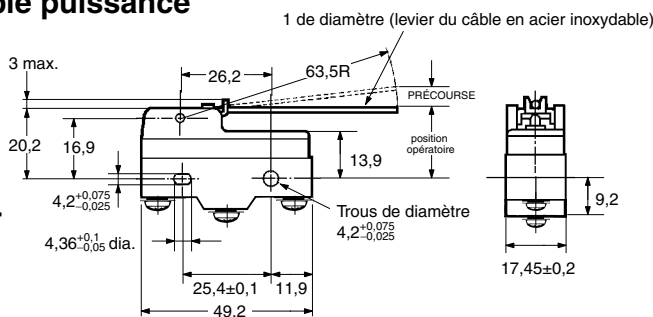
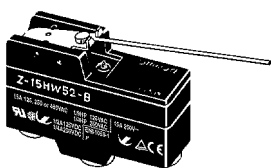
Z-15HW24-B



FA max.	58,8 mN {6 gf}
FR min.	4,90 mN {0,5 gf}
PC max.	19,8 mm
SC min.	10 mm
MD max.	2 mm
PF	19,8±1,6 mm

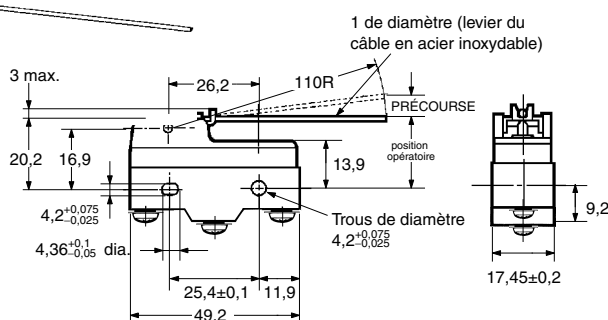
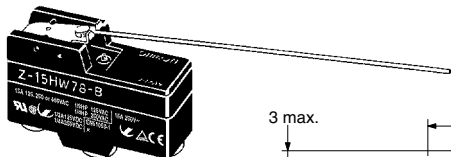
Levier câble à faible puissance

Z-15HW52-B



FA max.	58,8 mN {6 gf}
FR min.	4,90 mN {0,5 gf}
PC max.	8,3 mm
SC min.	5,6 mm
MD max.	0,65 mm
PF	19±1 mm

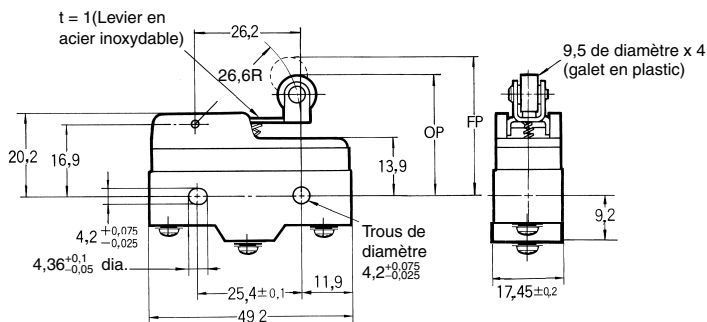
Z-15HW78-B



FA max.	39,2 mN {4 gf}
FR min.	2,94 mN {0,3 gf}
PC max.	10 mm
SC min.	6 mm
MD max.	3 mm
PF	20±1 mm

Levier à galet court

Z-15GW22-B, Z-01HW22-B
 Z-15HW22-B, Z-10FW22Y-B (voir remarque)
 Z-15EW22-B, Z-15GW2-B
 Z-15HW2-B (voir remarque),
 Z-10FW2Y-B (voir remarque)
 (Longueur du levier : 48,5R) (voir remarque)

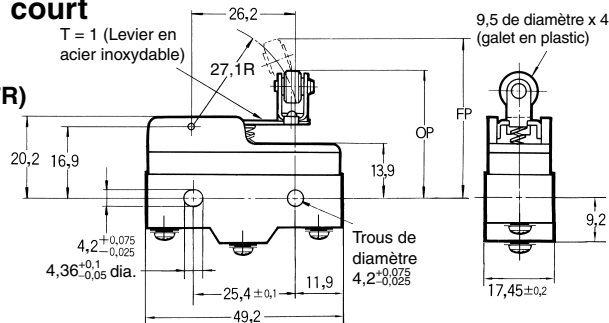
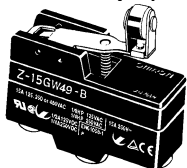


Remarque : Les dimensions externes de l'actionneur varient.

	Z-15GW22-B	Z-15HW22-B	Z-15EW22-B	Z-01HW22-B	Z-10FW22Y-B	Z-15GW2-B	Z-15HW2-B	Z-10FW2Y-B
FA max.	1,57 N {160 gf}	1,47 N {150 gf}	1,94 N {198 gf}	1,57 N {160 gf}	2,45 N {250 gf}	0,98 N {100 gf}	0,84 N {86 gf}	1,27 N {130 gf}
FR min.	0,41 N {42 gf}	0,41 N {42 gf}	0,41 N {42 gf}	0,27 N {28 gf}	0,34 N {35 gf}	0,22 N {22 gf}	0,22 N {22 gf}	0,22 N {22 gf}
SC min.	2,4 mm	2,4 mm	2,4 mm	2,4 mm	2,4 mm	4 mm	4 mm	4 mm
MD max.	0,5 mm	0,45 mm	1,3 mm	0,5 mm	1 mm	1,02 mm	0,6 mm	2 mm
FP max.	32,5 mm		35,1 mm	32,5 mm	34,8 mm	36,5 mm		37,4 mm
PF	30,2 ± 0,4 mm		30,2 ± 0,4 mm	30,2 ± 0,4 mm	30,2 ± 0,4 mm	30,2 ± 0,8 mm		30,2 ± 0,8 mm

Plongeur à galet 90° court

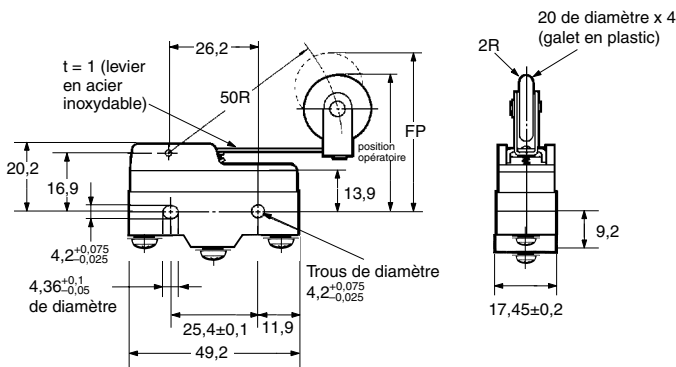
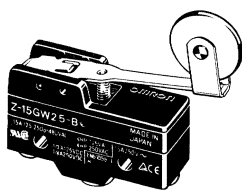
Z-15GW49-B
 Z-15GW54-B
 (Longueur du levier : 48.7R)
 (voir remarque)



Modèle	Z-15GW49-B	Z-15GW54-B
FA max.	1,67 N {170 gf}	0,98 N {100 gf}
FR min.	0,41 N {42 gf}	0,22 N {22 gf}
SC min.	2,4 mm	4 mm
MD max.	0,51 mm	1 mm
FP max.	33,3 mm	37,3 mm
PF	31 ± 0,4 mm	31 ± 0,8 mm

Remarque : Les dimensions externes de l'actionneur varient.

Z-15GW25-B

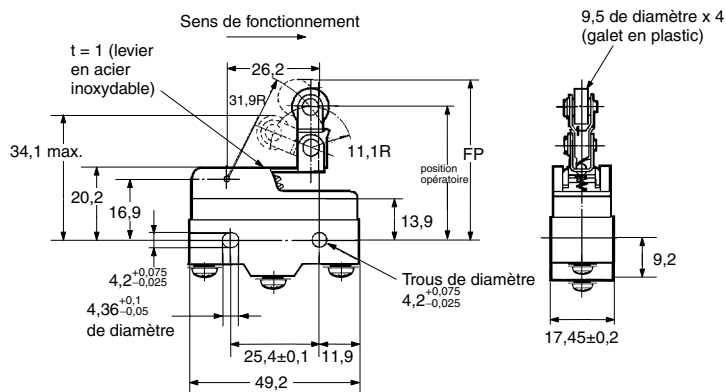
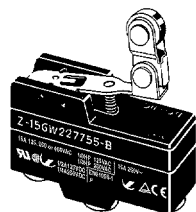


FA max.	0,98 N {100 gf}
FR min.	0,21 N {21 gf}
SC min.	4 mm
MD max.	1,6 mm
FP max.	47,5 mm
PF	41,2 ± 0,8 mm

Fins de course

Levier à galet court unidirectionnel

Z-15GW2277-B

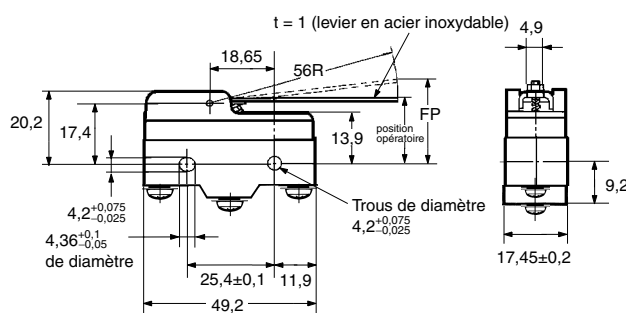
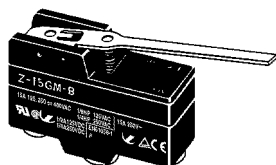


FA max.	1,67 N {170 gf}
FR min.	0,41 N {42 gf}
SC min.	2,4 mm
MD max.	0,51 mm
FP max.	43,6 mm
PF	41,3±0,8 mm

Levier inversé

Remarque : Les plongeurs des modèles de type inversé sont continuellement soumis à la pression des leviers de l'actionneur et des ressorts hélicoïdaux de compression et les plongeurs sont libérés en actionnant les leviers. Les modèles de type inversé sont hautement résistants aux vibrations et aux chocs car les plongeurs subissent une pression normale.

Z-15GM-B

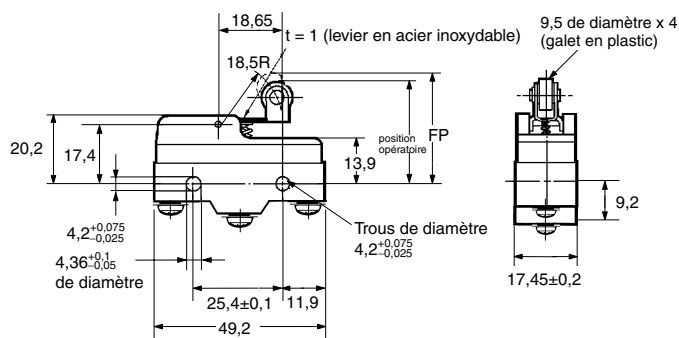
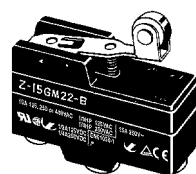


FA max.	1,67 N {170 gf}
FR min.	0,27 N {28 gf}
SC min.	5,6 mm
MD max.	0,89 mm
FP max.	23,8 mm
PF	19±0,8 mm

Levier à galet court inversé

Remarque : Les plongeurs des modèles de type inversé sont continuellement soumis à la pression des leviers de l'actionneur et des ressorts hélicoïdaux de compression et les plongeurs sont libérés en actionnant les leviers. Les modèles de type inversé sont hautement résistants aux vibrations et aux chocs car les plongeurs subissent une pression normale.

Z-15GM22-B,
Z-10FM22Y-B

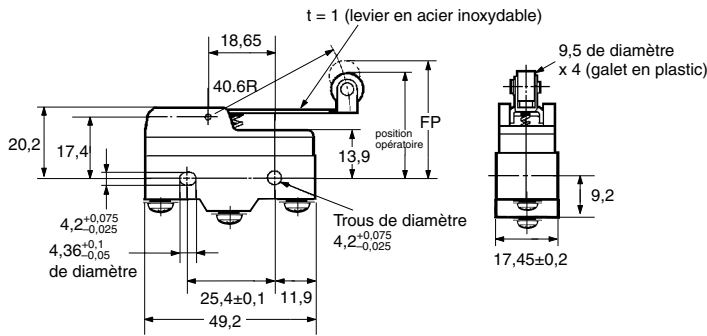
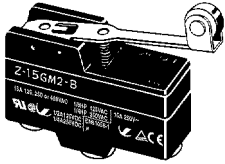


Modèle	Z-15GM22-B	Z-10FM22Y-B
FA max.	5,28 N {538 gf}	6,37 N {650 gf}
FR min.	1,67 N {170 gf}	1,67 N {170 gf}
SC min.	2 mm	2 mm
MD max.	0,28 mm	0,56 mm
FP max.	31,8 mm	33 mm
PF	29,4±0,4 mm	29,4±0,4 mm

Levier à galet inversé

Remarque : Les plongeurs des modèles de type inversé sont continuellement soumis à la pression des leviers de l'actionneur et des ressorts hélicoïdaux de compression et les plongeurs sont libérés en actionnant les leviers. Les modèles de type inversé sont hautement résistants aux vibrations et aux chocs car les plongeurs subissent une pression normale.

Z-15GM2-B

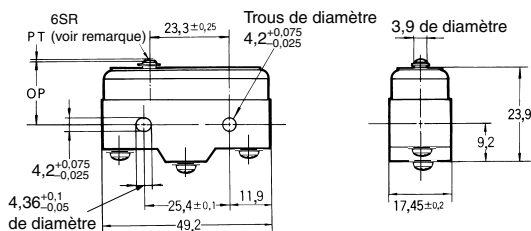
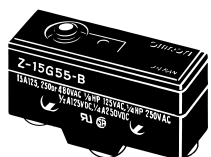


FA max.	2,35 N {240 gf}
FR min.	0,55 N {56 gf}
SC min.	4 mm
MD max.	0,64 mm
FP max.	35 mm
PF	30,2±0,8 mm

Modèles de base (étanches aux éclaboussures) sans cache-bornes

Poussoir

Z-15G55-B
Z-01H55-B

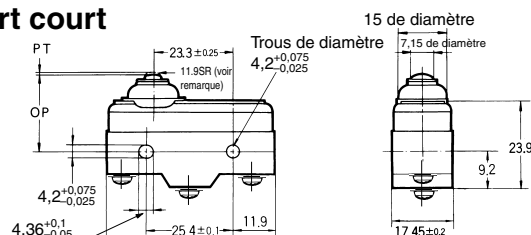


Remarque : Poussoir en acier inoxydable

Modèle	Z-15G55-B	Z-01H55-B
FA	2,45 à 4,22 N {250 à 431 gf}	3,43 N {350 gf} max.
FR min.	1,12 N {114 gf}	0,78 N {80 gf}
PC max.	2,2 mm	2,2 mm
SC min.	0,13 mm	0,13 mm
MD max.	0,06 mm	0,06 mm
PF	15,9±0,4 mm	

Poussoir à ressort court

Z-15GD55-B
Z-01HD55-B

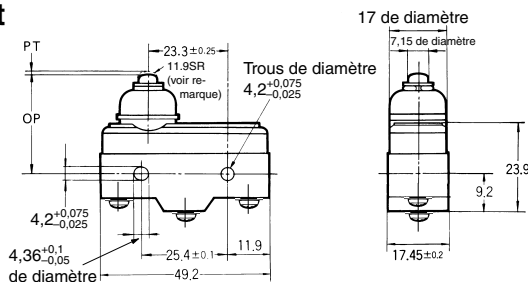
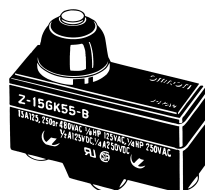


Remarque : Poussoir en acier inoxydable

Modèle	Z-15GD55-B	Z-01HD55-B
FA max.	5,30 N {541 gf}	3,63 N {370 gf}
FR min.	1,12 N {114 gf}	0,78 N {80 gf}
PC max.	1,8 mm	1,9 mm
SC min.	1,6 mm	1,6 mm
MD max.	0,06 mm	0,06 mm
PF	21,5±0,5 mm	

Poussoir à ressort

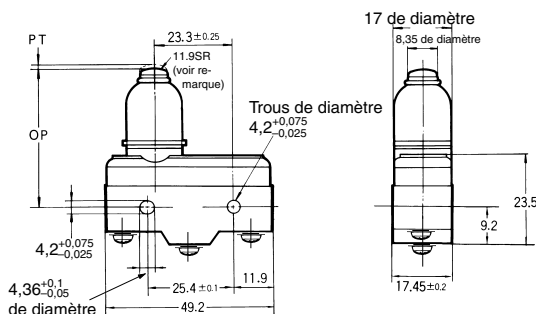
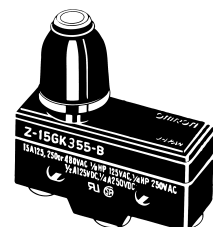
Z-15GK55-B



Remarque : Poussoir en acier inoxydable

FA max.	5,30 N {541 gf}
FR min.	1,12 N {114 gf}
PC max.	2,3 mm
SC min.	1,6 mm
MD max.	0,06 mm
PF	28,2±0,5 mm

Z-15GK355-B

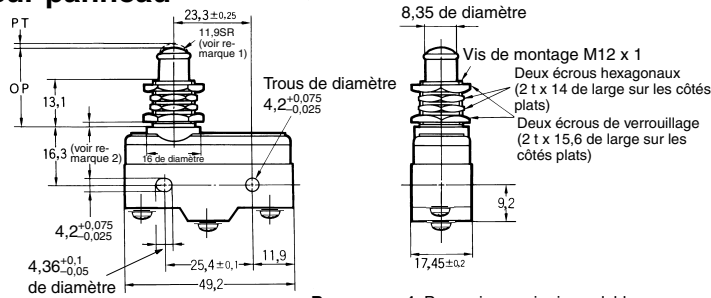
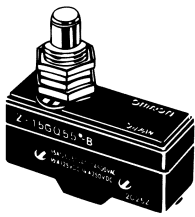


Remarque : Poussoir en acier inoxydable

FA max.	5,30 N {541 gf}
FR min.	1,12 N {114 gf}
PC max.	2,4 mm
SC min.	3,5 mm
MD max.	0,06 mm
PF	37,8±1,2 mm

Poussoir monté sur panneau

Z-15GQ55-B



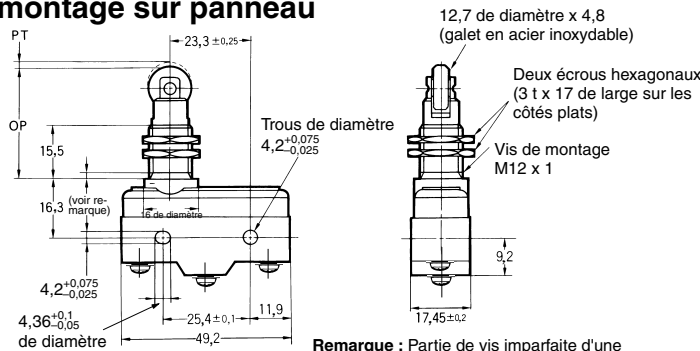
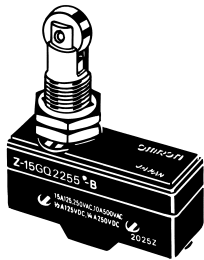
Remarque : 1. Poussoir en acier inoxydable
2. Partie de vis imparfaite d'une longueur maximale de 1,5 mm.

FA max.	5,30 N {541 gf}
FR min.	1,12 N {114 gf}
PC max.	1,8 mm
SC min.	5,5 mm
MD max.	0,06 mm
PF	21,8±0,8 mm

Remarque : N'utilisez pas la vis de montage M12 et le trou de montage du boîtier en même temps, sinon le boîtier risque de s'endommager.

Poussoir à galet montage sur panneau

Z-15GQ2255-B



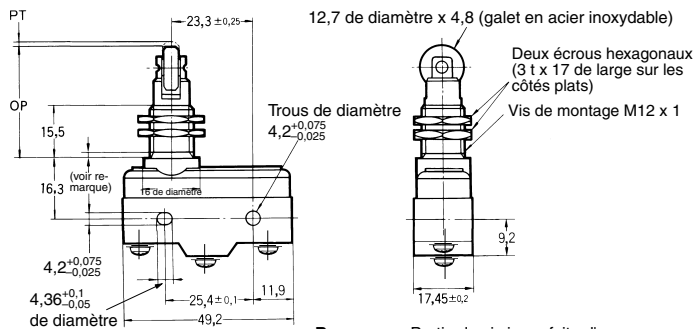
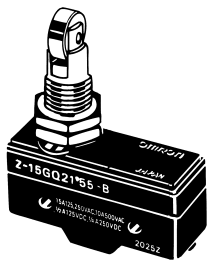
Remarque : Partie de vis imparfaite d'une longueur maximale de 1,5 mm.

FA max.	5,30 N {541 gf}
FR min.	1,12 N {114 gf}
PC max.	1,8 mm
SC min.	3,58 mm
MD max.	0,06 mm
PF	33,4±1,2 mm

Remarque : N'utilisez pas la vis de montage M12 et le trou de montage du boîtier en même temps, sinon le boîtier risque de s'endommager.

Galet plongeur 90° montage sur panneau

Z-15GQ2155-B

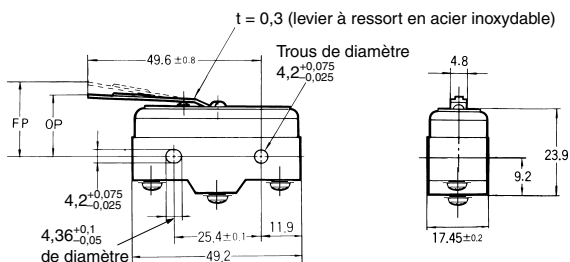
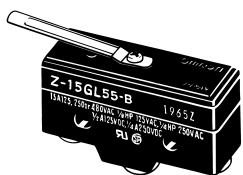


Remarque : Partie de vis imparfaite d'une longueur maximale de 1,5 mm.

FA max.	5,30 N {541 gf}
FR min.	1,12 N {114 gf}
PC max.	1,8 mm
SC min.	3,58 mm
MD max.	0,06 mm
PF	33,4±1,2 mm

Remarque : N'utilisez pas la vis de montage M12 et le trou de montage du boîtier en même temps, sinon le boîtier risque de s'endommager.

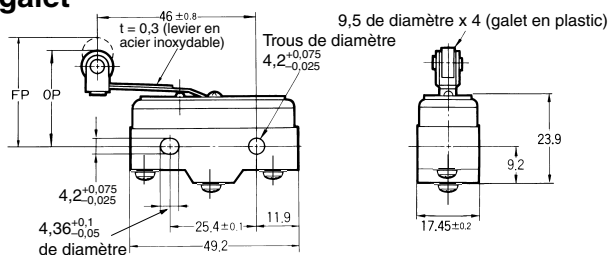
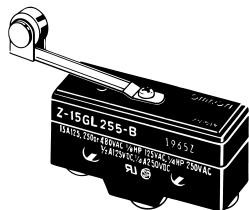
Ressort à lames
Z-15GL55-B



FA max.	1,96 N {200 gf}
FR min.	0,14 N {14 gf}
SC min.	1,6 mm
MD max.	1,3 mm
FP max.	20,6 mm
PF	$17,5 \pm 0,8$ mm

Remarque : Lors du fonctionnement, veuillez à ne pas dépasser 1,6 mm.

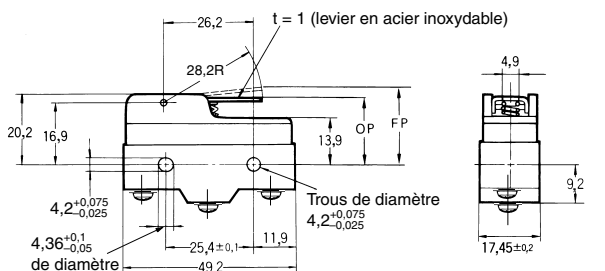
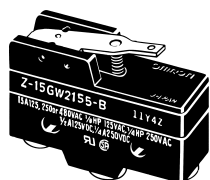
Ressort à lames du galet
Z-15GL255-B



FA max.	1,96 N {200 gf}
FR min.	0,14 N {14 gf}
SC min.	1,6 mm
MD max.	1,3 mm
FP max.	31,8 mm
PF	$28,6 \pm 0,8$ mm

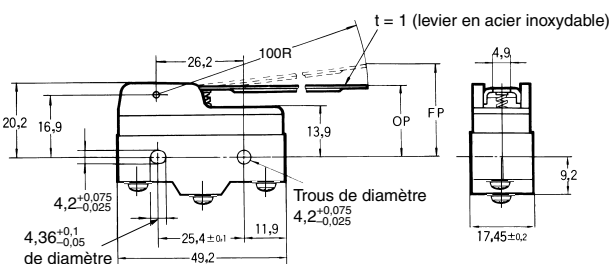
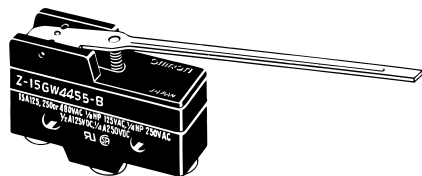
Remarque : Lors du fonctionnement, veuillez à ne pas dépasser 1,6 mm.

Levier court
Z-15GW2155-B



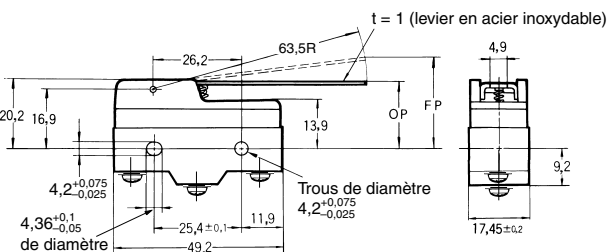
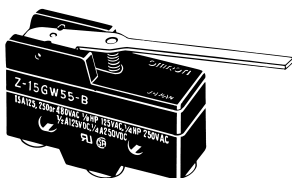
FA max.	1,86 N {190 gf}
FR min.	0,27 N {28 gf}
SC min.	2 mm
MD max.	1 mm
FP max.	25 mm
PF	$19 \pm 0,8$ mm

Levier long
Z-15GW4455-B



FA max.	0,88 N {90 gf}
FR min.	0,14 N {14 gf}
SC min.	5,6 mm
MD max.	3,5 mm
FP max.	33 mm
PF	$19 \pm 1,2$ mm

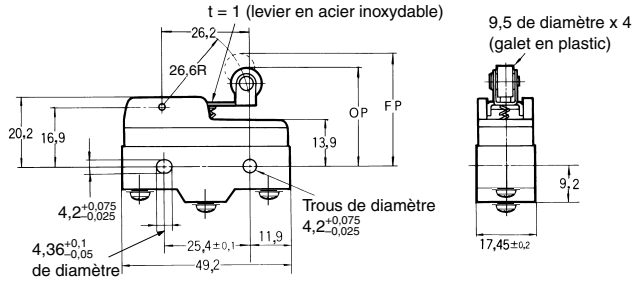
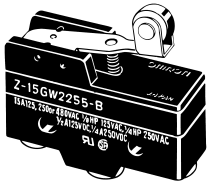
Levier
Z-15GW55-B



FA max.	0,98 N {100 gf}
FR min.	0,14 N {14 gf}
SC min.	5,6 mm
MD max.	2 mm
FP max.	28,2 mm
PF	$19 \pm 0,8$ mm

Levier à galet court

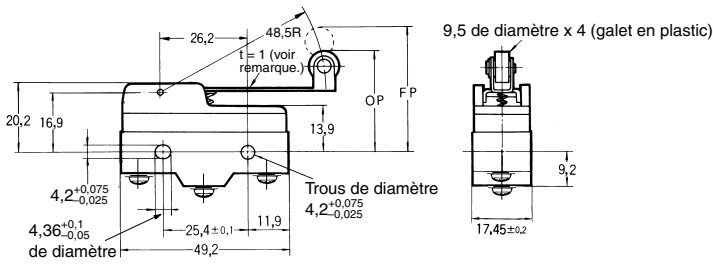
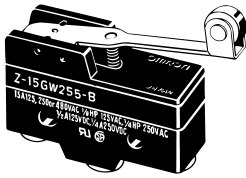
Z-15GW2255-B
Z-01HW2255-B



Modèle	Z-15GW2255-B	Z-01HW2255-B
FA max.	1,96 N {200 gf}	1,96 N {200 gf}
FR min.	0,41 N {42 gf}	0,27 N {28 gf}
SC min.	2,4 mm	2,4 mm
MD max.	0,8 mm	0,8 mm
FP max.	32,9 mm	
PF	30,2±0,4 mm	

Levier à galet

Z-15GW255-B

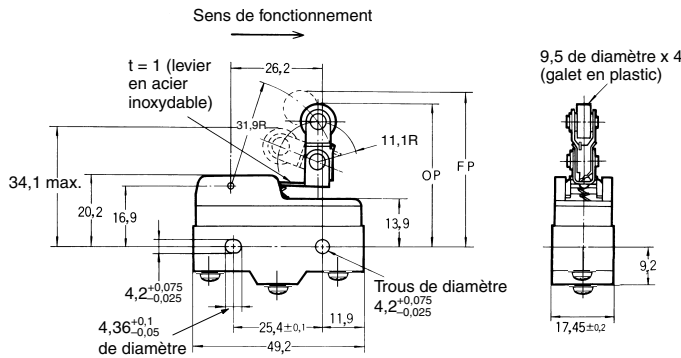
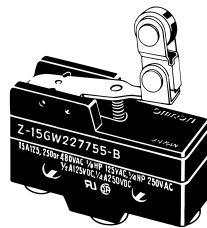


FA max.	1,27 N {130 gf}
FR min.	0,21 N {21 gf}
SC min.	4 mm
MD max.	1,6 mm
FP max.	36,5 mm
PF	30,2±0,8 mm

Remarque : Levier en acier inoxydable

Levier à galet court unidirectionnel

Z-15GW227755-B

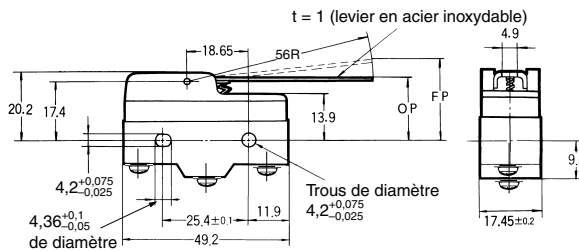
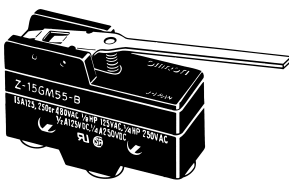


FA max.	1,77 N {181 gf}
FR min.	0,49 N {50 gf}
SC min.	2,4 mm
MD max.	0,8 mm
FP max.	43,6 mm
PF	41,3±0,8 mm

Levier inversé

Remarque : Les plongeurs des modèles de type inversé sont continuellement soumis à la pression des leviers de l'actionneur et des ressorts hélicoïdaux de compression et les plongeurs sont libérés en actionnant les leviers. Les modèles de type inversé sont hautement résistants aux vibrations et aux chocs car les plongeurs subissent une pression normale.

Z-15GM55-B

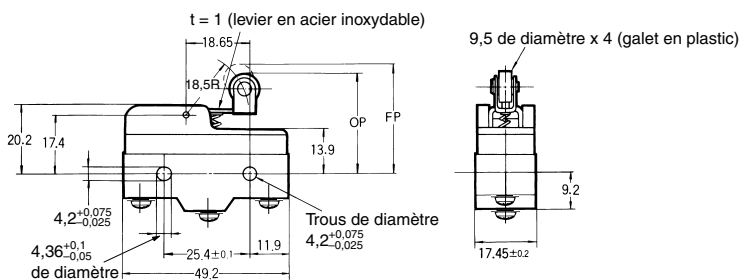


FA max.	1,96 N {200 gf}
FR min.	0,27 N {28 gf}
SC min.	5,6 mm
MD max.	0,89 mm
FP max.	23,8 mm
PF	19±0,8 mm

Levier à galet court inversé

Remarque : Les plongeurs des modèles de type inversé sont continuellement soumis à la pression des leviers de l'actionneur et des ressorts hélicoïdaux de compression et les plongeurs sont libérés en actionnant les leviers. Les modèles de type inversé sont hautement résistants aux vibrations et aux chocs car les plongeurs subissent une pression normale.

Z-15GM2255-B

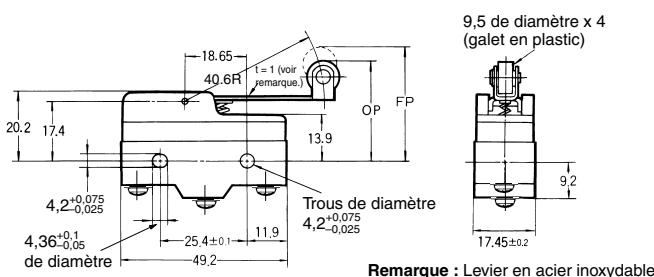
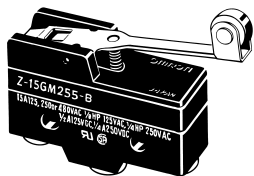


FA max.	5,69 N {581 gf}
FR min.	1,67 N {170 gf}
SC min.	2 mm
MD max.	0,28 mm
FP max.	31,8 mm
PF	29,4±0,4 mm

Levier à galet inversé

Remarque : Les plongeurs des modèles de type inversé sont continuellement soumis à la pression des leviers de l'actionneur et des ressorts hélicoïdaux de compression et les plongeurs sont libérés en actionnant les leviers. Les modèles de type inversé sont hautement résistants aux vibrations et aux chocs car les plongeurs subissent une pression normale.

Z-15GM255-B

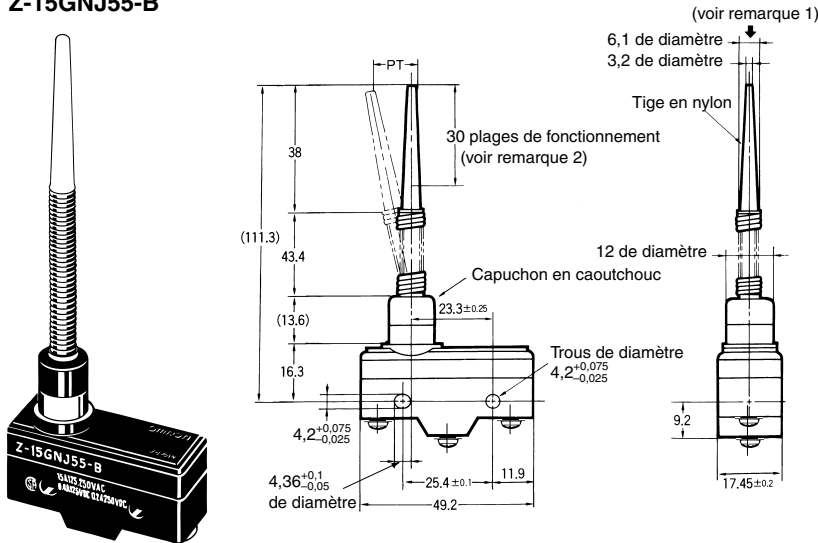


FA max.	2,65 N {270 gf}
FR min.	0,55 N {56 gf}
SC min.	4 mm
MD max.	0,64 mm
FP max.	35 mm
PF	30,2±0,8 mm

Tige flexible (Ressort hélicoïdal)

Z-15GNJ55-B

FA max.	0,49 N {50 gf}
PC max.	(20 mm)
SC	42 à 60 mm

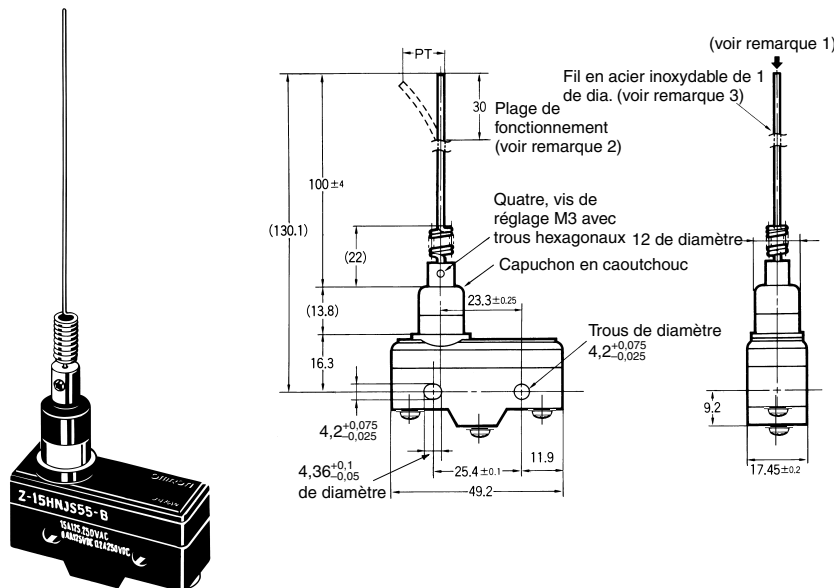


- Remarque : 1.** Le fonctionnement est possible dans n'importe quel sens sauf dans la direction axiale (indiquée par la flèche ↓).
- 2.** Utilisez uniquement la zone dans les 30 mm supérieurs de la tige comme pièce d'actionnement. (N'utilisez pas la zone située dans les 80 mm à partir du trou de montage comme pièce d'actionnement. Cela pourrait endommager la tige en nylon.)

Tige flexible (Câble en acier)

Z-15HNJS55-B

FA max.	0,15 N {15 gf}
PC max.	(25 mm)



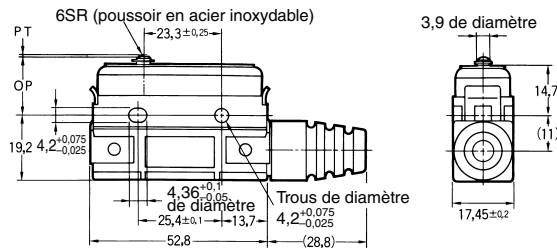
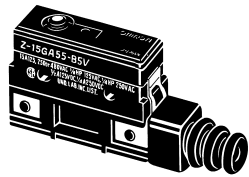
- Remarque : 1.** Le fonctionnement est possible dans n'importe quel sens sauf dans la direction axiale (indiquée par la flèche ↓).
- 2.** Utilisez uniquement la zone dans les 30 mm supérieurs de la tige comme pièce d'actionnement. (N'utilisez pas la zone située dans les 100 mm à partir du trou de montage comme pièce d'actionnement. Cela pourrait endommager le câble en acier.)
- 3.** Vous pouvez remplacer le câble en acier s'il est abîmé. (Modèle : levier pour HNJS55)

Fins de course

Modèles de base (étanches aux éclaboussures) avec cache-bornes

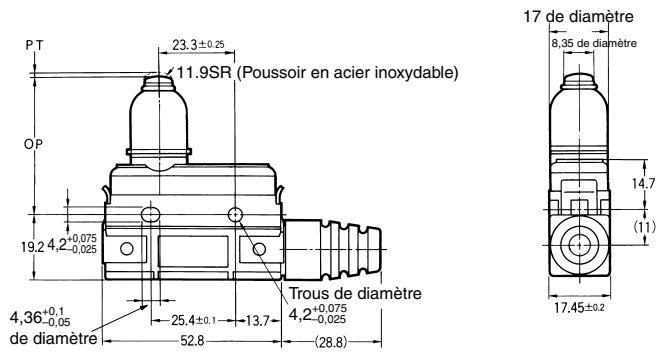
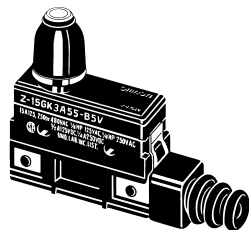
Poussoir

Z-15GA55-B5V



FA max.	2,45 à 4,22 N {250 à 431 gf}
FR min.	1,12 N {114 gf}
PC max.	2,2 mm
SC min.	0,13 mm
MD max.	0,06 mm
PF	15,9±0,4 mm

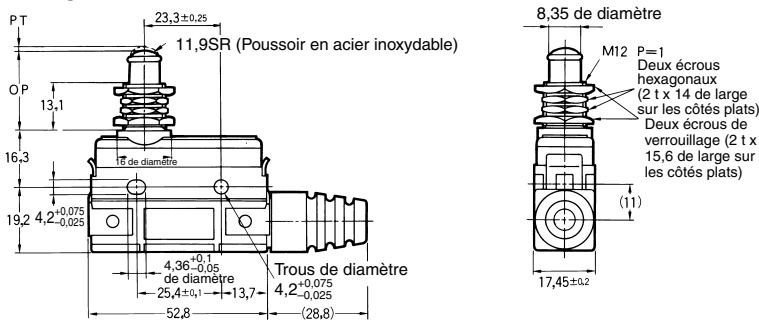
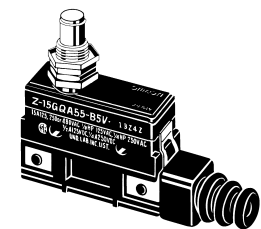
Z-15GK3A55-B5V



FA max.	5,30 N {541 gf}
FR min.	1,12 N {114 gf}
PC max.	2,4 mm
SC min.	3,5 mm
MD max.	0,06 mm
PF	37,8±1,2 mm

Poussoir montage sur panneau

Z-15GQA55-B5V

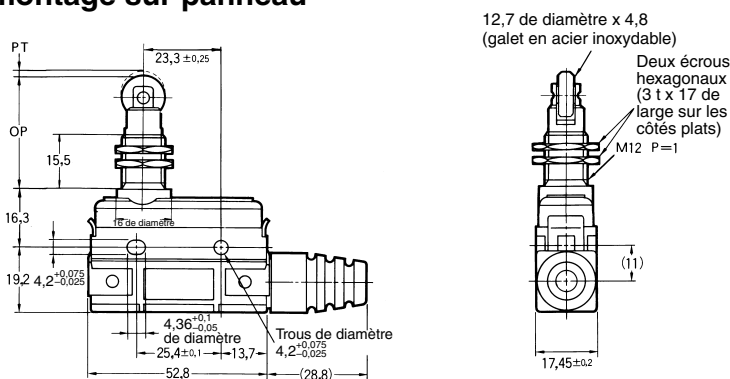
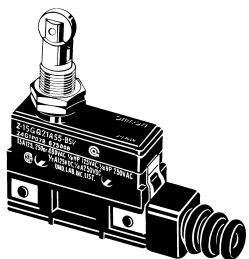


FA max.	5,30 N {541 gf}
FR min.	1,12 N {114 gf}
PC max.	1,8 mm
SC min.	5,5 mm
MD max.	0,06 mm
PF	21,8±0,8 mm

Remarque : N'utilisez pas la vis de montage M12 et le trou de montage du boîtier en même temps, sinon le boîtier risque de s'endommager.

Poussoir à galet montage sur panneau

Z-15GQ22A55-B5V

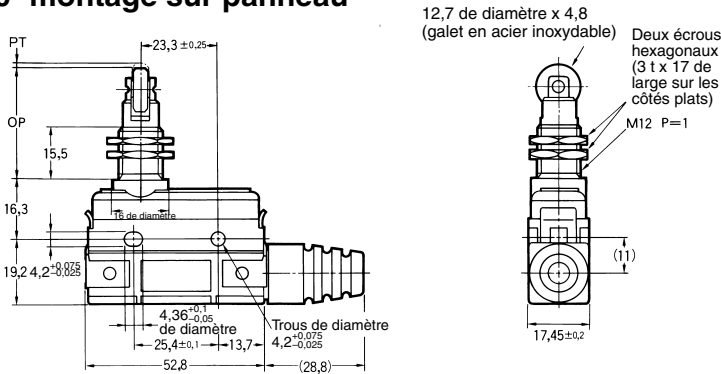
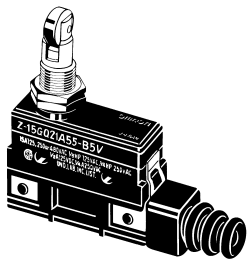


FA max.	5,30 N {541 gf}
FR min.	1,12 N {114 gf}
PC max.	1,8 mm
SC min.	3,58 mm
MD max.	0,06 mm
PF	33,4±1,2 mm

Remarque : N'utilisez pas la vis de montage M12 et le trou de montage du boîtier en même temps, sinon le boîtier risque de s'endommager.

Galet plongeur 90° montage sur panneau

Z-15GQ21A55-B5V

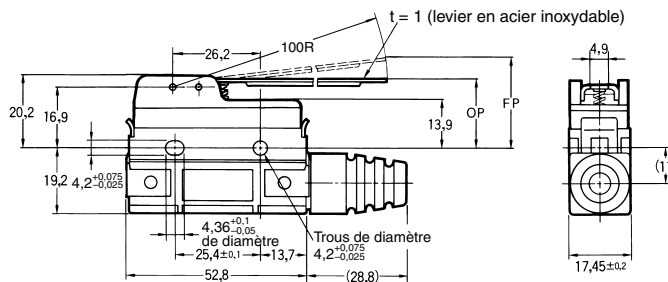
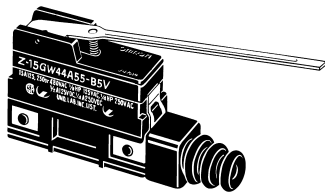


FA max.	5,30 N {541 gf}
FR min.	1,12 N {114 gf}
PC max.	1,8 mm
SC min.	3,58 mm
MD max.	0,06 mm
PF	33,4 ± 1,2 mm

Remarque : N'utilisez pas la vis de montage M12 et le trou de montage du boîtier en même temps, sinon le boîtier risque de s'endommager.

Levier long

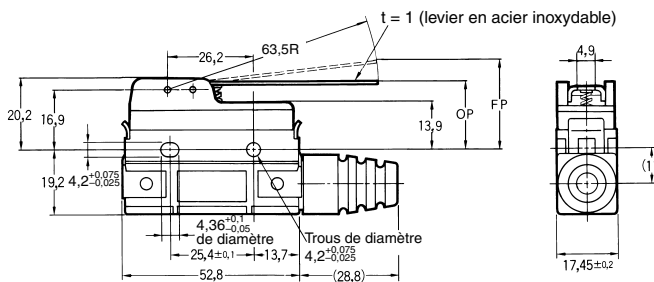
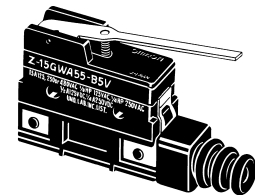
Z-15GW44A55-B5V



FA max.	0,88 N {90 gf}
FR min.	1,14 N {116 gf}
SC min.	5,6 mm
MD max.	3,5 mm
FP max.	33 mm
PF	19 ± 1,2 mm

Levier

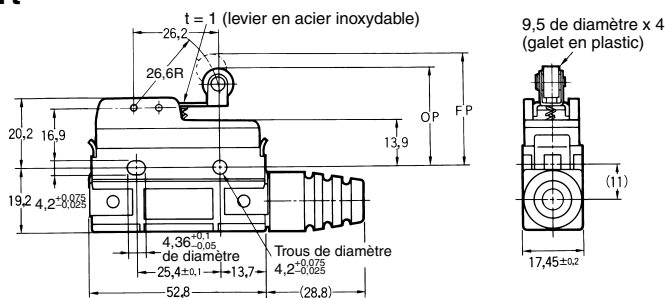
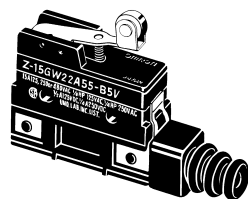
Z-15GWA55-B5V



FA max.	0,98 N {100 gf}
FR min.	0,14 N {14 gf}
SC min.	5,6 mm
MD max.	2 mm
FP max.	28,2 mm
PF	19 ± 0,8 mm

Levier à galet court

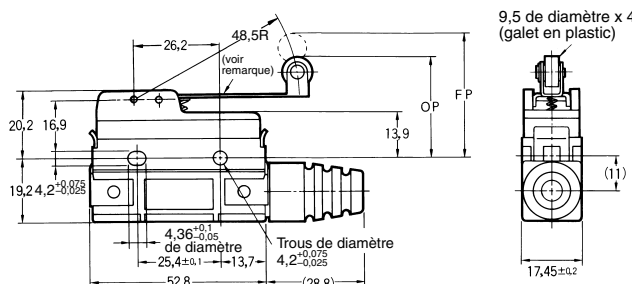
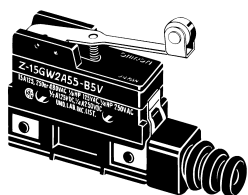
Z-15GW22A55-B5V



FA max.	1,96 N {200 gf}
FR min.	0,41 N {42 gf}
SC min.	2,4 mm
MD max.	0,8 mm
FP max.	32,9 mm
PF	30,2 ± 0,4 mm

Levier à galet

Z-15GW2A55-B5V



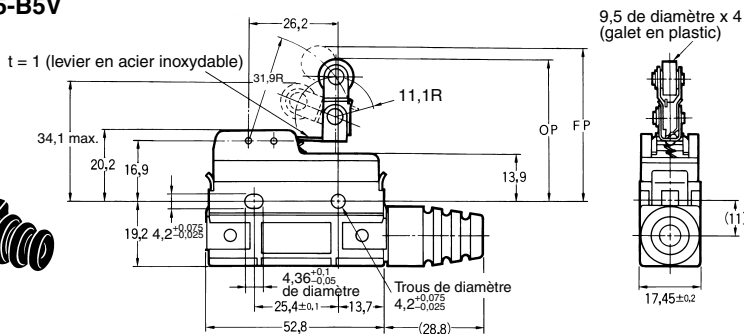
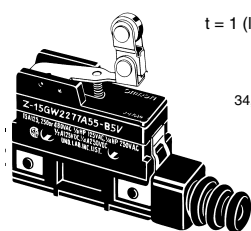
FA max.	1,27 N {130 gf}
FR min.	0,21 N {21 gf}
SC min.	4 mm
MD max.	1,6 mm
FP max.	36,5 mm
PF	30,2 ± 0,8 mm

Remarque : t = 1 (levier en acier inoxydable)

Fins de course

Levier à galet court unidirectionnel

Z-15GW2277A55-B5V

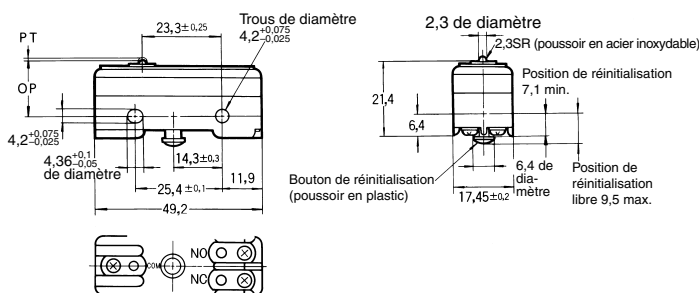


FA max.	1,77 N {181 gf}
FR min.	0,49 N {50 gf}
SC min.	2,4 mm
MD max.	0,8 mm
FP max.	43,6 mm
PF	41,3 ± 0,8 mm

Modèles avec contact maintenu

Poussoir

Z-15ER



Plongeur

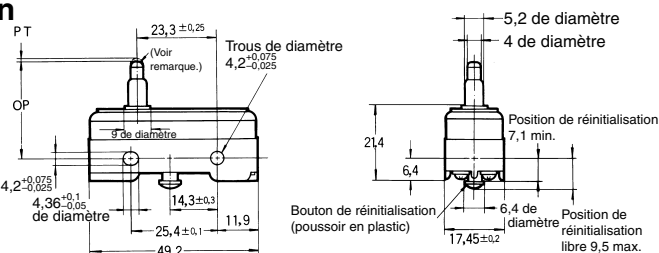
FA max.	1,96 à 2,50 N {200 à 255 gf}
PC max.	0,4 mm
SC min.	0,13 mm
PF	15,9 ± 0,4 mm

Bouton de réinitialisation

FA max.	0,55 à 2,79 N {56 à 285 gf}
SC min.	0,4 mm

Poussoir à ressort fin

Z-15ESR



Plongeur

FA max.	2,65 N {270 gf}
PC max.	0,4 mm
SC min.	1,6 mm
PF	28,2 ± 0,5 mm

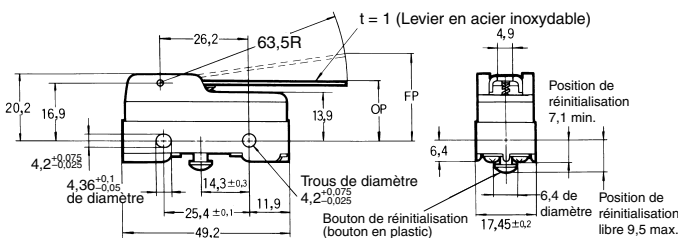
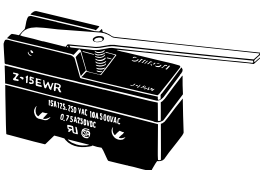
Bouton de réinitialisation

FA max.	2,79 N {285 gf}
SC min.	0,4 mm

Remarque : Poussoir en acier inoxydable (pointe uniquement, plat, conique R1).

Levier

Z-15EWR



Embout du levier

FA max.	0,54 N {55 gf}
SC min.	5,6 mm
PL max.	28,2 mm
PF	19 ± 0,8 mm

Bouton de réinitialisation

FA max.	2,94 N {0,3 gf}
SC min.	0,4 mm

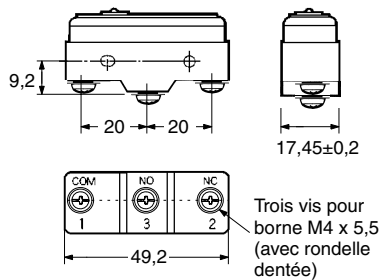
■ Bornes

Modèles de base (usage général) et modèles à contact échancré

Modèles standard (à usage général)		Modèles avec contact échancré
<p>Bornes à vis (-B)</p> <p>Trois vis pour borne M4 x 5,5 (avec rondelle dentée)</p> <p>Couple de serrage approprié des vis du bornier : 0,78 à 1,18 N·m {8 à 12 kgf·cm}.</p>	<p>Bornes à souder</p> <p>49,2</p>	<p>Bornes à vis (Y-B)</p> <p>Cinq vis pour borne M3.5 x 5,5 (avec rondelle dentée)</p> <p>Couple de serrage approprié des vis du bornier : 0,49 à 0,78 N·m {5 à 8 kgf·cm}.</p>
<p>Remarque : Dans les modèles de fonctionnement inversé (Z-15GM), les positions des bornes NO et NF sont inversées.</p>		<p>Remarque : Dans les modèles de fonctionnement inversé (Z-10FM), les positions des bornes NO et NF sont inversées.</p>

Modèles de base (étanches aux éclaboussures) sans cache-bornes

Sans cache-bornes



Remarque : Dans les modèles de fonctionnement inversé (Z-15GM), les positions des bornes NO et NF sont inversées.

Bornes moulées (étanches aux éclaboussures)

■ Référence

Z-□55-M□□ □M

1 2 3 4

1. Etanche aux éclaboussures

2. Sorties de câble

Aucune : VSF

19 : VCT

3. Direction des sorties de câble

Reportez-vous aux schémas suivants.

4. Longueur des sorties de câble

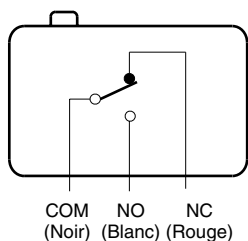
0.5 : 0,5 m

1 : 1 m

2 : 2 m

3 : 3 m

■ Forme du contact

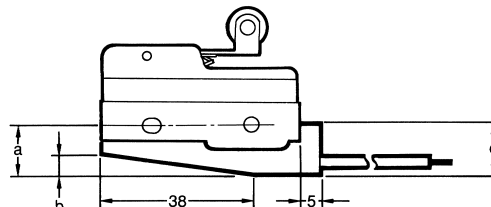


Remarque : Dans le modèle de fonctionnement inversé (Z-15GM), les positions des bornes NO et NC sont inversées.

■ Dimensions

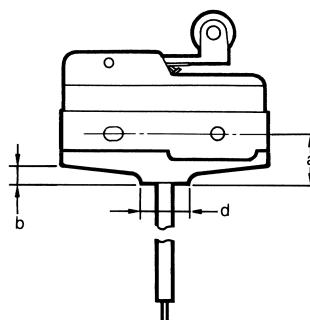
Type L/R

(L'illustration suivante représente le type R.)



Câble d'alimentation	a	b	d
VSF	12	4	13
VCT	19	11	20

Type D



Câble d'alimentation	a	b	d
VSF	12	4	12
VCT	19	11	16

Caractéristiques techniques des câbles d'alimentation

Câble d'alimentation	Section nominale (mm ²)	Diamètre extérieur utile (mm)	Connexion à la borne	Longueur (m)
VSF (câble en vinyle à un seul conducteur)	1,25	Diamètre d'environ 3,1	Noire : COM Blanche : NO Rouge : NF	0,5, 1, 2, 3
VCT (câble à gaine en vinyle)		Trois conducteurs : diamètre d'environ 10,5		

Remarque : Aucun des modèles dotés de bornes moulées n'est homologué par UL, CSA ou TÜV.

Conseils d'utilisation

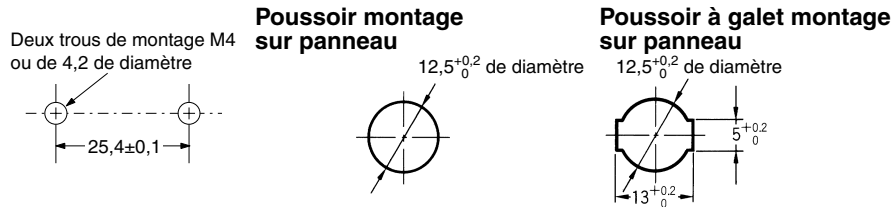
Reportez-vous à la section *Informations techniques sur les fins de course standard* (N° cat. C122) pour connaître les précautions d'usage.

■ Utilisation correcte

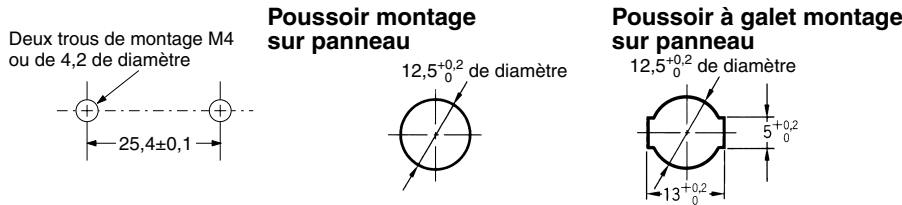
Montage

Utilisez des vis M4 avec des rondelles plates ou des rondelles freins pour fixer solidement le fin de course. Serrez les vis à un couple de 1,18 à 1,47 N·m {12 à 15 kgf·cm}.

Modèles de base (usage général) et modèles à contact échancré



Modèles de base (étanches aux éclaboussures) sans cache-bornes



Fin de course monté sur panneau (Z-15□Q□, Z-01□Q□)

Lorsque vous fixez le modèle à plongeur de type " montage sur panneau " au moyen de vis sur une surface latérale, faites attention à l'angle du déclencheur et à la vitesse de fonctionnement. Si l'angle du déclencheur est trop grand ou que la vitesse de fonctionnement est excessive, le fin de course peut s'endommager.

Vous pouvez monter le fin de course sur un panneau à condition que les écrous hexagonaux de l'actionneur soient vissés à un couple de 2,94 à 4,9 N·m {30 à 50 kgf·cm}.

Lorsque vous fixez le modèle à plongeur de type " montage sur panneau " au moyen de vis sur une surface latérale, veillez à ne pas lui faire subir un choc trop important. Un choc dépassant 100G risque d'endommager le fin de course.

Lorsque vous montez le modèle à plongeur de type " montage sur panneau " au moyen de vis sur une surface latérale, enlevez les écrous hexagonaux de l'actionneur.

Fin de course haute sensibilité (Z-15H)

Si vous utilisez le fin de course dans un circuit à courant continu, prévoyez également un suppresseur d'arc car le petit intervalle de contact du fin de course peut provoquer des défaillances de contact.

Dans une application nécessitant une précision de répétition élevée, limitez le courant qui circule jusqu'à fin de course à 0,1 A. Utilisez en outre un relais pour contrôler la charge haute capacité si le fin de course est connecté à une telle charge. (Dans ce cas, le courant d'excitation de la bobine relais est la charge du fin de course.)

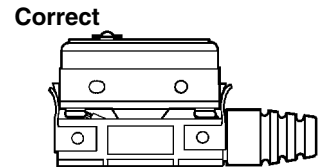
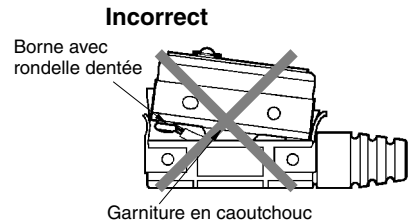
N'appliquez pas une force de 19,6 N {2 kgf} ou supérieur au simple plongeur.

Soyez vigilant et faites en sorte que les conditions environnementales telles que la température et l'humidité ne se modifient pas brusquement.

Modèles à cache-bornes étanche aux éclaboussures (Z-□A55-B5V)

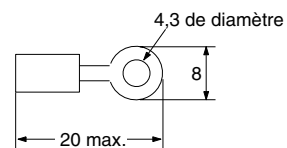
Câblage

Pour fixer le cache de protection au boîtier, maintenez ces deux éléments presque parallèlement et poussez ensuite le cache dans le boîtier. Si vous poussez le cache en diagonale, l'enveloppe en caoutchouc peut s'enlever, ce qui diminuera l'étanchéité du fin de course.



Utilisez des bornes rondes sans soudure ayant les dimensions suivantes pour connecter les câbles aux bornes. Serrez les vis des bornes à un couple de 0,78 à 1,18 N·m {8 à 12 kgf·cm}.

Utilisez la borne illustrée ci-dessous.



Vous pouvez fixer un câble d'un diamètre 8,5 à 10,5 mm au caoutchouc d'étanchéité de la sortie du câble du fin de course. A cette fin, un câble VCT à deux ou trois conducteurs ayant une section de 1,25 mm² est particulièrement recommandé.

Utilisez de petites vis M4 dotées d'une rondelle frein dentée comme vis pour les bornes.

Fin de course étanche aux éclaboussures (Z□55)

Le fin de course n'est pas parfaitement étanche à l'huile, évitez donc de le tremper dans l'huile ou l'eau.

L'enveloppe en caoutchouc est en chloroprène étanche aux intempéries.

N'utilisez pas les fins de course standard des endroits exposés à de brusques changements de température.

Fin de course à contact échanuré (Z-10F□Y)

Le courant applicable varie en fonction du mode d'utilisation des contacts. Si le fin de course est connecté en série, il peut supporter un courant 1,5 à 2 fois supérieur au courant autorisé dans une connexion en parallèle.

Fin de course à tige flexible (Z-15□NJ□55, étanche aux éclaboussures)

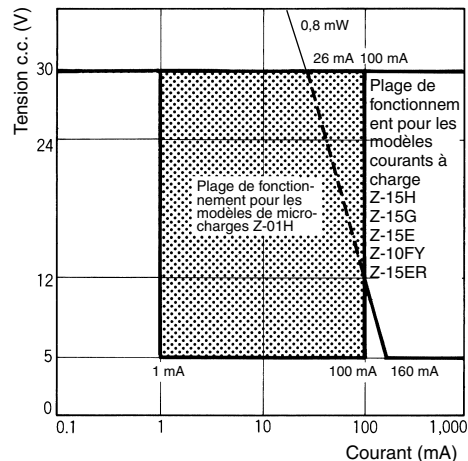
Lorsque la tige est entièrement basculée, le fin de course peut s'enclencher lorsque le levier revient, ce qui provoque des vibrations. Chaque fois que c'est possible, utilisez un circuit qui compense les vibrations.

Ne faites pas basculer entièrement la tige lorsque le fin de course doit couper un circuit de puissance car une telle pratique peut entraîner un dépôt de métal entre les contacts du fin de course.

Plage de micro-charge applicable

L'utilisation d'un modèle conçu pour des charges ordinaires pour ouvrir ou fermer le contact d'un circuit à micro-charge risque de causer des défaillances de contact. Utilisez des modèles qui fonctionnent dans la plage suivante. Toutefois, même lorsque vous utilisez des modèles à micro-charge dans la plage de fonctionnement illustrée ci-après, si un courant d'appel apparaît à l'ouverture et à la fermeture du contact, cela risque d'augmenter l'usure du contact et de réduire la durée de vie de celui-ci. Au besoin, insérez donc un circuit de protection des contacts.

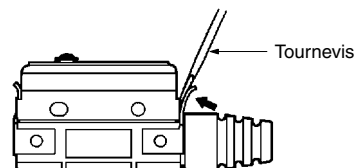
La charge minimale applicable est la nouvelle valeur de référence de niveau N. Cette valeur indique le niveau de référence de dysfonctionnement correspondant au niveau de fiabilité de 60 % (λ 60). L'équation, λ 60 = $0,5 \times 10^{-6}$ /opérations indique que le taux de dysfonctionnement estimé est inférieur à 1/2 000 000 opérations pour un niveau de fiabilité de 60 %.



Élément	Z-01H	Z-15□, Z-10FY
Charge minimale applicable	1 mA à 5 Vc.c.	160 mA à 5 Vc.c.

Autres

Évitez d'appliquer une force excessive sur l'étrier de fixation à l'aide d'un tournevis ou d'un objet similaire lorsque vous attachez ou détachez le cache de protection, faute de quoi vous allez déformer ce dernier.



Ce cache-bernes ne peut pas être utilisé avec des modèles dont la référence ne comprend pas le préfixe " -B5V ".

Vous pouvez commander les cache-bernes séparément à des fins de maintenance.

■ Accessoires (commande séparée)

Référez-vous à la section *Accessoires communs Z/A/X/DZ* pour en savoir plus sur les cache-bernes, les séparateurs et les actionneurs.

TOUTES LES DIMENSIONS INDIQUEES SONT EN MILLIMETRES.

Pour convertir les millimètres en pouces, multipliez par 0,03937. Pour convertir les grammes en onces, multipliez par 0,03527.