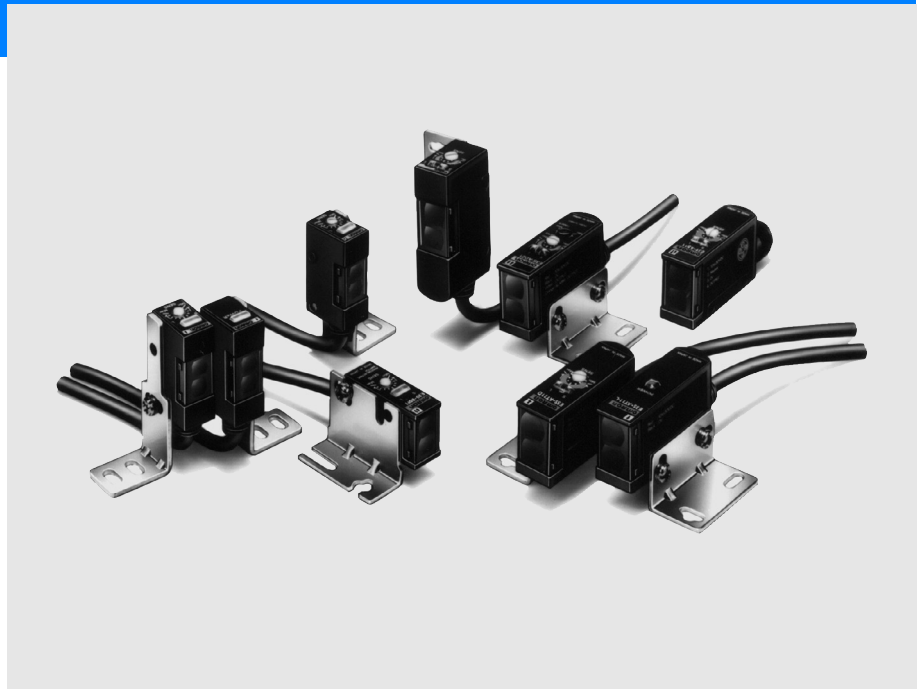


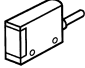
Capteur photoélectrique avec amplificateur intégré

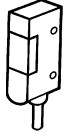
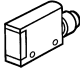
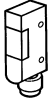
E3S-A



Informations pour commander

Capteurs pour utilisation générale E3S-A

Connexions	Présentation	Méthode de détection	Distance de détection	Modes de fonctionnement	Fonctions de sortie / temporisation	Modèle		
						Sortie NPN	Sortie PNP	
Précâblés		Barrage	7 m	Light ON Dark ON (sélectionnable)	---	E3S-AT11	E3S-AT31	
					Fonctions de temporisation et d'autodiagnostic intégrées	E3S-AT21	E3S-AT41	
					---	E3S-AR11	E3S-AR31	
			Fonctions de temporisation et d'autodiagnostic intégrées		E3S-AR21	E3S-AR41		
			---		E3S-AD13	E3S-AD33		
			Fonctions de temporisation et d'autodiagnostic intégrées		E3S-AD23	E3S-AD43		
		Rétro réfléchissant	0,1 à 2 m (polarisé)	---	E3S-AD11	E3S-AD31		
					Fonctions de temporisation et d'autodiagnostic intégrées	E3S-AD21	E3S-AD41	
					---	E3S-AD12	E3S-AD32	
			Fonctions de temporisation et d'autodiagnostic intégrées		E3S-AD22	E3S-AD42		
			Réflexion diffuse		10 cm (source lumineuse : infrarouge)	---	E3S-AD11	E3S-AD31
					20 cm		Fonctions de temporisation et d'autodiagnostic intégrées	E3S-AD21
70 cm (source lumineuse : infrarouge)	---	E3S-AD12		E3S-AD32				
Fonctions de temporisation et d'autodiagnostic intégrées	E3S-AD22	E3S-AD42						





Connexions	Présentation	Méthode de détection	Distance de détection	Modes de fonctionnement	Fonctions de sortie / temporisation	Modèle			
						Sortie NPN	Sortie PNP		
Précâblés		Barrage	7 m	Light ON Dark ON (sélectionnable)	---	E3S-AT61	E3S-AT81		
			Rétro réfléchissant		0,1 à 2 m (polarisé)	Fonctions de temporisation et d'autodiagnostic intégrées	E3S-AT71	E3S-AT91	
					Réflexion diffuse	10 cm (source lumineuse : infrarouge)	---	E3S-AR61	E3S-AR81
		20 cm	Fonctions de temporisation et d'autodiagnostic intégrées			E3S-AR71	E3S-AR91		
		70 cm (source lumineuse : infrarouge)	---			E3S-AD63	E3S-AD83		
			Fonctions de temporisation et d'autodiagnostic intégrées			E3S-AD73	E3S-AD93		
			---			E3S-AD61	E3S-AD81		
		Fonctions de temporisation et d'autodiagnostic intégrées	E3S-AD71		E3S-AD91				
		---	E3S-AD62		E3S-AD82				
		Fonctions de temporisation et d'autodiagnostic intégrées	E3S-AD72		E3S-AD92				
Connecteur		Barrage	7 m	---	---	E3S-AT16	E3S-AT36		
			Rétro réfléchissant			0,1 à 2 m (polarisé)	E3S-AR16	E3S-AR36	
						Réflexion diffuse	10 cm (source lumineuse : infrarouge)	E3S-AD18	E3S-AD38
		20 cm	E3S-AD16				E3S-AD36		
		70 cm (source lumineuse : infrarouge)	E3S-AD17				E3S-AD37		
			Barrage			7 m	---	---	E3S-AT66
	Rétro réfléchissant				0,1 à 2 m (polarisé)	E3S-AR66			E3S-AR86
					Réflexion diffuse	10 cm (source lumineuse : infrarouge)			E3S-AD68
	20 cm		E3S-AD66			E3S-AD86			
	70 cm (source lumineuse : infrarouge)		E3S-AD67			E3S-AD87			

Accessoires (à commander séparément)

[Accessoires pour capteur E3S-A](#)

Nom	Modèle	Remarques
Diaphragme pour capteur barrage	E39-S46	Les diaphragmes 2 mm, 1 mm et 0,5 mm sont vendus par paires : un pour le récepteur et un pour l'émetteur d'un modèle barrage.
Support de montage pour capteur vertical	E39-L59	Acheter deux supports pour chaque modèle de type barrage.
	E39-L81	
Filtre de prévention des interférences mutuelles (pour capteur barrage)	E39-E6	4 filtres sont vendus ensemble pour deux modèles de type barrage (2 filtres pour les émetteurs et pour les récepteurs).
Réflecteur pour réglage de l'axe optique (capteur barrage)	E39-R5	Une seule pièce.

Fiches (pour capteur avec bornes pour connecteurs)

Câble	Présentation		Longueur du câble	Modèle
Standard	Droit (3 conducteurs)		2 m	XS2F-D421-DC0-A
			5 m	XS2F-D421-GC0-A
	En L (3 conducteurs)		2 m	XS2F-D422-DC0-A
			5 m	XS2F-D422-GC0-A
Robot (anti-vibration)	Droit (4 conducteurs)		2 m	XS2F-D421-D80-R
			5 m	XS2F-D421-G80-R
	En L (43 conducteurs)		2 m	XS2F-D422-D80-R
			5 m	XS2F-D422-G80-R

Réflecteurs

Nom	Modèle	Remarques
Réflecteur miniature	E39-R4	Une seule pièce.
Petit réflecteur	E39-R3	Une seule pièce.
Réflecteur sur bande	E39-RS1, RS2, RS3	Une seule pièce (type étanche).

Caractéristiques

Sans fonctions d'autodiagnostic

Méthode de détection		Barrage, rétro réfléchissant (polarisé)	Réflexion diffuse : 10 cm	Réflexion diffuse : 20 cm	Réflexion diffuse : 70 cm
Modèle	Sortie NPN	E3S-AT11, -AR11 E3S-AT16, -AR16 E3S-AT61, -AR61 E3S-AT66, -AR66	E3S-AD13 E3S-AD63 E3S-AD18 E3S-AD68	E3S-AD11 E3S-AD16 E3S-AD61 E3S-AD66	E3S-AD12 E3S-AD17 E3S-AD62 E3S-AD67
	Sortie PNP	E3S-AT31, -AR31 E3S-AT36, -AR36 E3S-AT81, -AR81 E3S-AT86, -AR86	E3S-AD33 E3S-AD83 E3S-AD38 E3S-AD88	E3S-AD31 E3S-AD36 E3S-AD81 E3S-AD86	E3S-AD32 E3S-AD37 E3S-AD82 E3S-AD87
Longueur d'onde de la source de lumière LED		700 nm (rouge)	880 nm (infrarouge)	700 nm (rouge)	880 nm (infrarouge)
Réglage de sensibilité		Bouton de réglage de la sensibilité à deux tours (sans fin) avec indicateur			
Fonctions d'autodiagnostic		---			
Temporisation		---			
Fonction turbo		---			
Méthode de connexion		Précâblé / connecteur			
Poids		Modèle précâblé : 60 g ; modèle à connecteur : 11 g			
Mode de fonctionnement		Dark ON ou Light ON (commutable)			
Sortie		Sortie courant collecteur ouvert (NPN ou PNP)			
Protection du circuit		Protection contre les courts-circuits de charge, protection contre les inversions de polarité, prévention des interférences mutuelles (sauf sur les modèles de type barrage)			
Voyants		Voyant lumineux (rouge) et voyant de stabilité (vert) ; voyant d'émission (rouge) pour l'émetteur sur les modèles de type barrage			
Matériaux		Boîtier : Polybutylène téréphthalate Lentille : Polyallylate dénaturé Support de fixation : Acier inoxydable (SUS304)			
Accessoires		Support de montage, bouton de réglage de la sensibilité, vis, capot du bouton de réglage de la sensibilité, plaque de montage (pour les capteurs avec bornes pour connecteurs uniquement) et réflecteur (E39-R1 : pour les modèles rétro réfléchissants uniquement)			

Avec fonctions d'autodiagnostic

Méthode de détection		Barrage, rétro réfléchissant (polarisé)	Réflexion diffuse : 10 cm	Réflexion diffuse : 20 cm	Réflexion diffuse : 70 cm
Modèle	Sortie NPN	E3S-AT21 E3S-AR21 E3S-AT71 E3S-AR71	E3S-AD23 E3S-AD73	E3S-AD21 E3S-AD71	E3S-AD22 E3S-AD72
	Sortie PNP	E3S-AT41 E3S-AR41 E3S-AT91 E3S-AR91	E3S-AD43 E3S-AD93	E3S-AD41 E3S-AD91	E3S-AD42 E3S-AD92
Longueur d'onde de la source de lumière LED		700 nm (rouge)	880 nm (infrarouge)	700 nm (rouge)	880 nm (infrarouge)
Réglage de sensibilité		Bouton de réglage de la sensibilité à deux tours (sans fin) avec indicateur			
Fonctions d'autodiagnostic		Sortie d'autodiagnostic, entrée de diagnostic externe	Sortie d'autodiagnostic		
Temporisation		Bouton de réglage variable de temporisation à l'ouverture 0 à 100 ms			
Fonction turbo		Oui (avec commutateur turbo)			---
Méthode de connexion		Précâblés			
Poids		60 g			
Mode de fonctionnement		Dark ON ou Light ON (commutable)			
Sortie		Sortie courant collecteur ouvert (NPN ou PNP)			
Protection du circuit		Protection contre les courts-circuits de charge, protection contre les inversions de polarité, prévention des interférences mutuelles (sauf sur les modèles de type barrage)			
Voyants		Voyant lumineux (rouge) et voyant de stabilité (vert) ; voyant d'émission (rouge) pour l'émetteur sur le modèle de type barrage			
Matériaux		Boîtier :	Polybutylène téréphtalate		
		Lentille :	Polyallylate dénaturé		
		Support de fixation :	Acier inoxydable (SUS304)		
Accessoires		Support de montage, bouton de réglage de la sensibilité, vis, capot du bouton de réglage de la sensibilité, plaque de montage (pour les capteurs avec bornes pour connecteurs uniquement) et réflecteur (E39-R1 : pour les modèles rétro réfléchissants uniquement)			

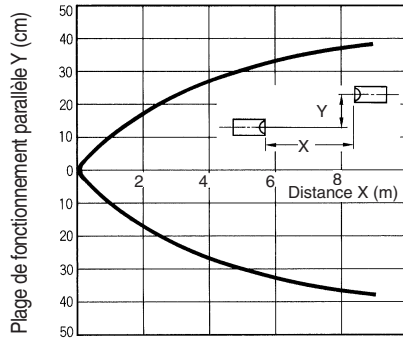
Valeurs nominales / caractéristiques

		Barrage	Rétronréfléchissant	Réflexion diffuse		
		E3S-AT11, 16, 21, 31, 36, 41, 61, 66, 71, 81, 86, 91	E3S-AR11, 16, 21, 31, 36, 41, 61, 66, 71, 81, 86, 91	E3S-AD23, 43, 73, 93	E3S-AD13, 18, 33, 38, 63, 68, 83, 88	E3S-AD11, 16, 21, 31, 36, 41, 61, 66, 71, 81, 86, 91
Tension d'alimentation		10 à 30 Vc.c., ondulation : 10 % max.				
Consommation		40 mA max. (émetteur et récepteur) plus environ 15 mA avec fonction turbo	30 mA max. plus environ 15 mA avec fonction turbo	35 mA max.	30 mA max. plus environ 15 mA avec fonction turbo	35 mA max.
Distance de détection nominale	Papier blanc mat	0 à 7 m	0,1 à 2 m	0,1 à 10 cm		0,1 à 20 cm
	Papier noir mat	0 à 7 m	0,1 à 2 m	0,3 à 2,5 cm		0,5 à 20 cm
Objet à détecter standard (papier blanc mat)		7 mm min.	30 mm min.	10 x 10 cm		20 x 20 cm
Variation de la distance de détection		---			30 % / -0 % max.	
Hystérésis		---			20 % max.	10 % max. / 20 % max.
Distance de détection avec accessoire		E39-E6 : 2,4 m Diaphragme 2 mm : 2,5 m Diaphragme 1 mm : 1,1 m Diaphragme 0,5 mm : 0,5 m	E39-R3 : 10 à 130 cm E39-R4 : 7 à 60 cm E39-RSA : 10 à 60 cm E39-RSB : 10 à 30 cm	---		
Objet à détecter minimum		Sans diaphragme : 2,0 mm Diaphragme 2 mm : 0,8 mm Diaphragme 1 mm : 0,4 mm Diaphragme 0,5 mm : 0,2 mm	Réflecteur E39-R1 : 10 mm E39-R3 : 3 mm E39-R4 : 1,0 mm	---		
Ecart de direction entre l'axe optique et le sens de montage		±2° max. (vérifié sur la ligne étendue dans le sens de montage)		±2° maxi.		
Temps de réponse		0,5 ms max. pour la fermeture et l'ouverture				
Sortie de contrôle		30 Vc.c., 100 mA max. (tension résiduelle : 1 V max.), collecteur ouvert (tension résiduelle : 0,4 V max. à 16 mA)				
Sortie d'autodiagnostic		Capteurs avec fonction d'autodiagnostic uniquement : 50 mA max., 30 Vc.c. (tension résiduelle : 1 V max.), collecteur ouvert (tension résiduelle : 0,4 V max. à 16 mA)				
Entrée de diagnostic externe	Tension d'entrée	Emetteur OFF : NPN : Court-circuit de 0 V ou 1,5 V max. (courant de fuite : 1 mA max.) PNP : Court-circuit c.c. ou -1,5 Vc.c. max. (courant de fuite : 3 mA max.) Emetteur ON : NPN / PNP Ouvert (tension d'entrée max. : 30 V max. avec fuite de courant de 0,1 mA)			---	
	Temps de réponse	0,5 ms max.				
Luminosité ambiante		Lampe à incandescence : Lumière du jour :	Eclairage sur le spot optique : 5 000 lx max. Eclairage sur le spot optique : 10 000 lx max.			
Température ambiante		Fonctionnement : Stockage :	-25 °C à 55 °C (sans givrage) -40 °C à 70 °C (sans givrage)			
Humidité ambiante		Fonctionnement : Stockage :	35 à 85 % 35 à 95 %			
Résistance d'isolement		20 MΩ min. (à 500 Vc.c.)				
Rigidité diélectrique		1 000 Vc.a., 50 / 60 Hz pendant 1 min				
Résistance aux vibrations		Destruction : 10 à 55 Hz, 1,5 mm amplitude double (30G) pendant 2 heures dans chacune des trois directions				
Résistance aux chocs		Destruction : Environ 50G 3 fois dans chacune des trois directions				
Degrés d'étanchéité		IEC : IP67 ; NEMA : 4X				

Courbes de fonctionnement

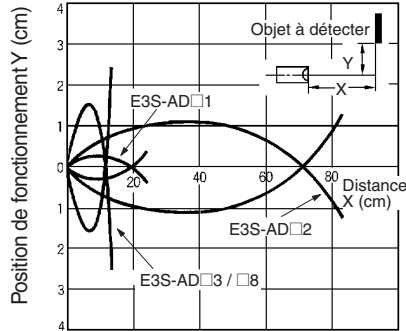
Plage de fonctionnement parallèle (type)

E3S-AT□1

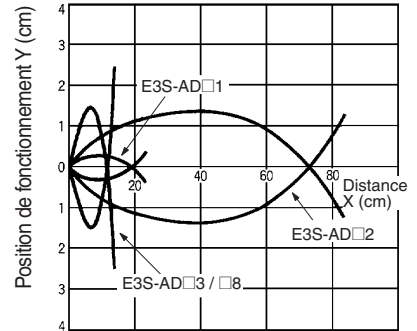


Plage de fonctionnement (type)

E3S-AD□ (gauche et droite)

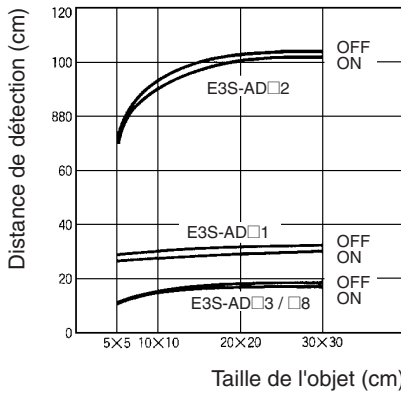


E3S-AD□ (haut et bas)



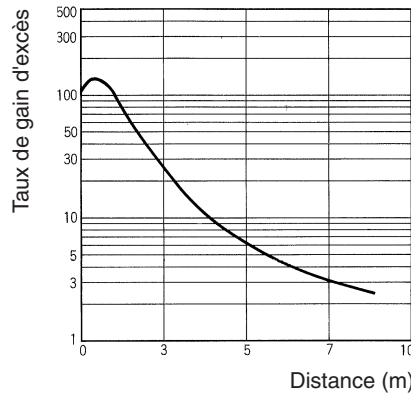
Rapport distance de détection / taille de l'objet

E3S-AD□

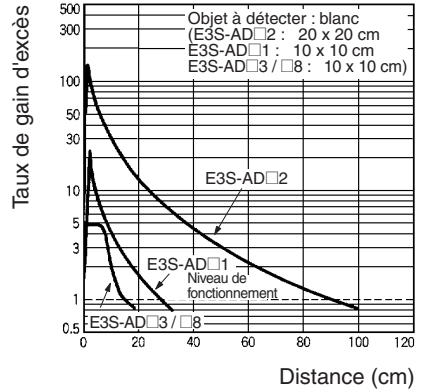


Rapport excès de gain / distance réglée

E3S-AT□1 (type)

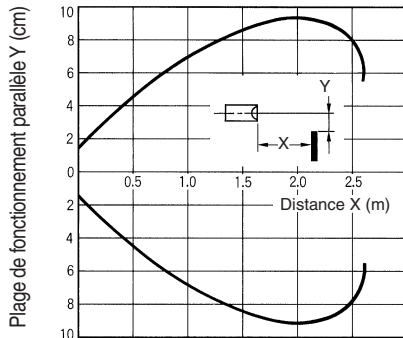


E3S-AD□1, -AD□2, -AD□3, -AD□8 (détection de papier blanc)

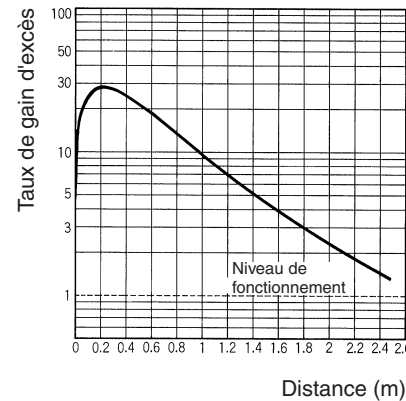


Mouvement parallèle du réflecteur

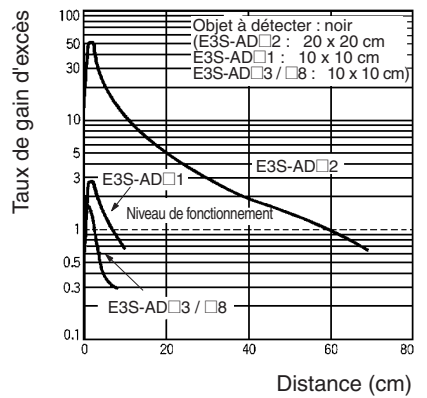
E3S-AR□1 (type)



E3S-AR□1 (avec réflecteur E39-R1)



E3S-AD□1, -AD□2, -AD□3, -AD□8 (détection de papier blanc)



Fonctionnement

Circuits de sortie

Type	Modèle	Sélecteur de mode	Transistor de sortie	Circuit de sortie
NPN	E3S-AT11 E3S-AT16 E3S-AT61 E3S-AT66 E3S-AR11 E3S-AR16 E3S-AR61 E3S-AR66 E3S-AD13 E3S-AD63 E3S-AD18 E3S-AD68 E3S-AD11 E3S-AD16 E3S-AD61 E3S-AD66 E3S-AD12 E3S-AD17 E3S-AD62 E3S-AD67	Light ON	ON lorsque la lumière est reçue	<p>Emetteur E3S-AT11 / AT16 / AT61 / AT66</p>
		Dark ON	ON lorsque la lumière n'est pas reçue	
E3S-AT21 E3S-AT71 E3S-AD23 E3S-AD73 E3S-AD21 E3S-AD71 E3S-AD22 E3S-AD72	E3S-AR21 E3S-AR71	Light ON	ON lorsque la lumière est reçue	<p>Emetteur E3S-AT21 / AT71</p>
		Dark ON	ON lorsque la lumière n'est pas reçue	
				<p>Modèle à connecteur</p> <p>Emetteur</p> <p>Réfléchissant / Récepteur</p> <p>La broche 2 est ouverte.</p>

E3S-A

Type	Modèle	Sélecteur de mode	Transistor de sortie	Circuit de sortie
PNP	E3S-AT31 E3S-AT36 E3S-AT81 E3S-AT86 E3S-AR31 E3S-AR36 E3S-AR81 E3S-AR86 E3S-AD33 E3S-AD83 E3S-AD38 E3S-AD88 E3S-AD31 E3S-AD36 E3S-AD81 E3S-AD86 E3S-AD32 E3S-AD37 E3S-AD82 E3S-AD87	Light ON	ON lorsque la lumière est reçue	<p>Emetteur E3S-AT31 / AT36 / AT81 / AT86</p>
		Dark ON	ON lorsque la lumière n'est pas reçue	
E3S-AT41 E3S-AT91 E3S-AD43 E3S-AD93 E3S-AD41 E3S-AD91 E3S-AD42 E3S-AD92	Light ON	ON lorsque la lumière est reçue	<p>Emetteur E3S-AT41 / AT91</p>	
	Dark ON	ON lorsque la lumière n'est pas reçue		
E3S-AR41 E3S-AR91	Light ON	ON lorsque la lumière est reçue		
	Dark ON	ON lorsque la lumière n'est pas reçue		



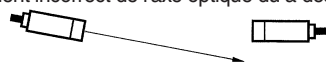


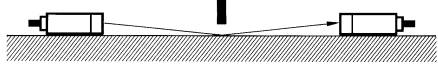

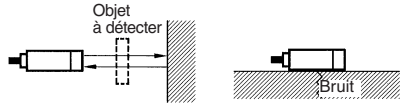

Histogrammes

Type	Modèle	Sélecteur de mode	Transistor de sortie	Histogramme
NPN	E3S-AT11 E3S-AT16 E3S-AT61 E3S-AT66 E3S-AR11 E3S-AR16 E3S-AR61 E3S-AR66 E3S-AD13 E3S-AD63	Light ON	ON lorsque la lumière est reçue.	<p>(entre marron et noir)</p>
		Dark ON	ON lorsque la lumière n'est pas reçue.	<p>(entre marron et noir)</p>
		Light ON	ON lorsque la lumière est reçue.	<p>T : Tempo. OFF (0 à 100 ms)</p> <p>(entre marron et noir)</p>
		Dark ON	ON lorsque la lumière n'est pas reçue.	<p>T : Tempo. OFF (0 à 100 ms)</p> <p>(entre marron et noir)</p>
NPN	E3S-AT21 E3S-AT71 E3S-AD23 E3S-AD73 E3S-AD21 E3S-AD71 E3S-AD22 E3S-AD72 E3S-AR21 E3S-AR71	Light ON	ON lorsque la lumière est reçue.	<p>(entre marron et noir)</p>
		Dark ON	ON lorsque la lumière n'est pas reçue.	<p>(entre marron et noir)</p>
		Light ON	ON lorsque la lumière est reçue.	<p>T : Tempo. OFF (0 à 100 ms)</p> <p>(entre marron et noir)</p>
		Dark ON	ON lorsque la lumière n'est pas reçue.	<p>T : Tempo. OFF (0 à 100 ms)</p> <p>(entre marron et noir)</p>

Type	Modèle	Sélecteur de mode	Transistor de sortie	Histogramme
PNP	E3S-AT31 E3S-AT36 E3S-AT81 E3S-AT86 E3S-AR31 E3S-AR36 E3S-AR81 E3S-AR86 E3S-AD33 E3S-AD83	Light ON	ON lorsque la lumière est reçue.	<p>Lumière reçue Lumière non reçue</p> <p>Voyant lumineux (rouge) ON OFF</p> <p>Transistor de sortie ON OFF</p> <p>Charge (relais) ON OFF</p> <p>(entre fils bleu et noir)</p>
	E3S-AD38 E3S-AD88 E3S-AD31 E3S-AD36 E3S-AD81 E3S-AD86 E3S-AD32 E3S-AD37 E3S-AD82 E3S-AD87	Dark ON	ON lorsque la lumière n'est pas reçue.	<p>Lumière reçue Lumière non reçue</p> <p>Voyant lumineux (rouge) ON OFF</p> <p>Transistor de sortie ON OFF</p> <p>Charge (relais) ON OFF</p> <p>(entre fils bleu et noir)</p>
	E3S-AT41 E3S-AT91 E3S-AD43 E3S-AD93 E3S-AD41 E3S-AD91 E3S-AD42 E3S-AD92 E3S-AR41 E3S-AR91	Light ON	ON lorsque la lumière est reçue.	<p>Lumière reçue Lumière non reçue</p> <p>Voyant lumineux (rouge) ON OFF</p> <p>Transistor de sortie ON OFF</p> <p>Charge (relais) ON OFF</p> <p>(entre fils bleu et noir)</p> <p>T : Tempo. OFF (0 à 100 ms)</p>
		Dark ON	ON lorsque la lumière n'est pas reçue.	<p>Lumière reçue Lumière non reçue</p> <p>Voyant lumineux (rouge) ON OFF</p> <p>Transistor de sortie ON OFF</p> <p>Charge (relais) ON OFF</p> <p>(entre fils bleu et noir)</p> <p>T : Tempo. OFF (0 à 100 ms)</p>

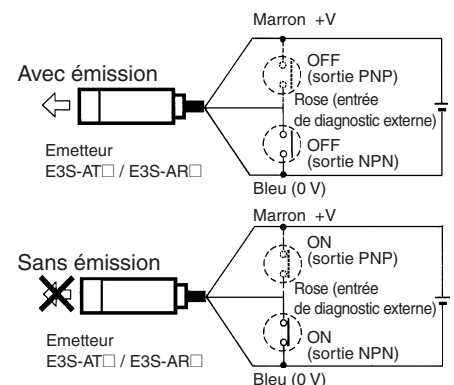
Fonction d'autodiagnostic

Grâce à cette fonction, le E3S-A vérifie les variations des conditions d'environnement (plus particulièrement les variations de température ambiante) et détermine automatiquement la résistance par rapport à ces variations. Le résultat est indiqué par les voyants ou un signal de sortie.

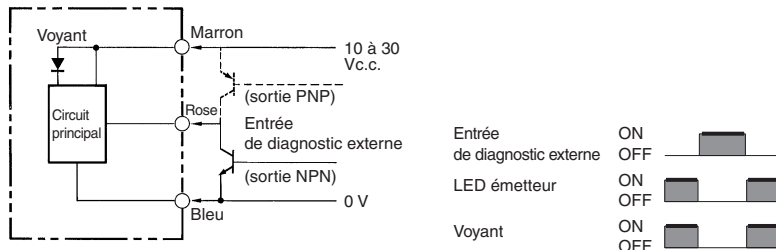
Lumière incidente	Voyant vert	Voyant	Voyant de lumière incidente (rouge)	Fonction d'autodiagnostic	Exemple d'autodiagnostic
1,2 ou plus	Etat de fonctionnement stable avec lumière incidente : fonctionnement stable prévu dans la plage de température nominale lorsque le voyant vert est allumé.	 Vert Rouge	Avec lumière incidente (voyant rouge : allumé)	---	---
1,0 à 1,2	Etat de fonctionnement conditionnel avec lumière incidente : fonctionnement stable prévu si la variation de température est à $\pm 10\%$ de la température initiale.	 Vert Rouge	Sans lumière incidente (voyant rouge : OFF)	La sortie d'alarme d'autodiagnostic prévient l'utilisateur de cet état s'il se poursuit pendant 0,3 s.	Alignement incorrect de l'axe optique dû à des vibrations.  Lumière moins forte à cause de la poussière. 
0,8 à 1,0	Etat de fonctionnement stable sans lumière incidente : fonctionnement stable prévu dans la plage de température nominale lorsque le voyant vert est allumé.	 Vert Rouge	Sans lumière incidente (voyant rouge : OFF)	---	Fuite de lumière (capteurs barrage et rétro réfléchissants)  Lumière réfléchie du sol ou de l'arrière-plan (capteurs à réflexion diffuse)  
0,8 ou moins	Etat de fonctionnement stable sans lumière incidente : fonctionnement stable prévu dans la plage de température nominale lorsque le voyant vert est allumé.	 Vert Rouge	Sans lumière incidente (voyant rouge : OFF)	---	---

Fonction d'entrée de diagnostic externe

Pour arrêter l'émission, créer un court-circuit entre les fils rose et bleu de l'émetteur du E3S-AT ou du E3S-AR avec sortie NPN. Pour le E3S-AT ou le E3S-AR avec sortie PNP, créer un court-circuit entre les fils rose et marron. Grâce à cette fonction, l'état de fonctionnement peut être vérifié avant l'utilisation.



Emetteur E3S-AT□ / E3S-AR□



L'état du capteur est normal si la sortie de contrôle varie lorsque l'entrée d'autodiagnostic externe passe de ON à OFF. Son état est anormal si la sortie de contrôle ne varie pas lorsque l'entrée d'autodiagnostic externe passe de ON à OFF.

Remarque : Avant d'utiliser la fonction d'entrée d'autodiagnostic externe, le faisceau de lumière incidente vers le détecteur ne doit pas être bloqué par un objet.

Temporisation et commutateur turbo (détecteurs avec fonction de sortie d'autodiagnostic)

Le détecteur E3S-A muni de la fonction d'autodiagnostic intègre une temporisation à l'ouverture pouvant être réglé dans une plage de 0 à 100 ms.

L'émetteur du détecteur barrage muni de la fonction d'autodiagnostic possède un commutateur turbo. Lorsque ce commutateur est activé, l'intensité de la source lumineuse (LED rouge) peut être augmentée pour créer un spot plus

brillant. Sur le détecteur rétro réfléchissant et le détecteur à réflexion diffuse de 20 cm, le bouton de réglage de la temporisation à l'ouverture sert de commutateur turbo. Lorsqu'on appuie sur ce bouton, il fonctionne comme un commutateur turbo et augmente automatiquement la puissance de la source lumineuse afin de créer un spot plus lumineux. Ne pas appuyer sur le bouton en le tournant.

Réglage de la sensibilité (détecteurs à réflexion)

	Position A	Position B	Paramètre
Condition de détection			---
Bouton de réglage de la sensibilité			
Voyants	<p>OFF STABILITE ON LIGHT</p> <p>○ (vert) ● (rouge)</p>	<p>OFF STABILITE OFF LIGHT</p> <p>○ (vert) ○ (rouge)</p>	<p>OFF STABILITE ON LIGHT</p> <p>● (vert) ○ (rouge)</p>
Procédure	Placer un objet à détecter à la distance de détection, placer le bouton de réglage de la sensibilité au minimum, puis augmenter progressivement la sensibilité en tournant le bouton de réglage correspondant dans le sens des aiguilles d'une montre jusqu'à ce que le voyant de lumière incidente (rouge) s'allume. La position A correspond à l'endroit où le voyant s'est allumé. Considérer que le maximum est la position A si le voyant ne s'allume pas à la sensibilité maximale.	Retirer l'objet à détecter et diminuer progressivement la sensibilité en tournant le bouton de réglage correspondant dans le sens inverse des aiguilles d'une montre à partir du maximum, jusqu'à ce que le voyant de lumière incidente (rouge) s'éteigne. La position B correspond à l'endroit où le voyant s'est éteint. Considérer que le minimum est la position B si le voyant ne s'éteint pas à la sensibilité minimale.	Placer le voyant de la sensibilité entre les positions A et B (dans la plupart des cas, les positions A et B sont inversées par rapport à l'exemple ci-dessus). Le détecteur photoélectrique fonctionne alors normalement si le voyant de stabilité (vert) s'allume avec ou sans l'objet à détecter. S'il ne s'allume pas, il ne faut pas s'attendre à un fonctionnement stable. Dans ce cas, une autre méthode de détection doit être utilisée.

Contrairement aux détecteurs photoélectriques conventionnels, la variation de sensibilité du détecteur photoélectrique E3S est minime. Par conséquent, la sensibilité peut être réglée sur un seul détecteur photoélectrique, puis le bouton de réglage des autres détecteurs peut être placé sur la même position. Il n'est pas nécessaire de régler la sensibilité de chaque détecteur de manière individuelle.

Fonction turbo (commutateur turbo)

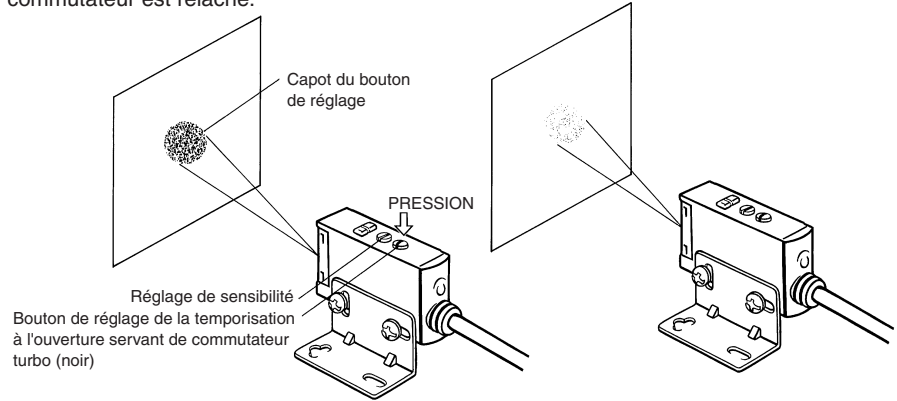
Lorsque la fonction turbo est activée, le spot lumineux est visible même à une distance de 20 cm, ce qui facilite la vérification de la position de détection ainsi que l'angle de l'axe optique.

1. Après avoir utilisé la fonction turbo, régler à nouveau la temporisation à l'ouverture, car elle peut avoir changé lors de l'activation du commutateur turbo (qui correspond au bouton de réglage de la temporisation à l'ouverture).
2. Appuyer sur le bouton de réglage de la temporisation à l'ouverture afin d'activer la fonction turbo avec une force maximale de 1 kg et pendant une période maximale de 3 minutes. (Toutefois, le détecteur photoélectrique continue à fonctionner normalement si la fonction turbo reste activée pendant plus de 3 minutes.)

Fonction turbo activée

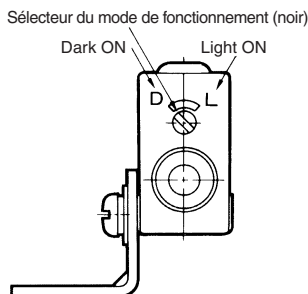
La fonction turbo est activée lorsque le commutateur turbo est enfoncé. Elle est automatiquement supprimée lorsque ce commutateur est relâché.

← Condition de fonctionnement normal



Sélection du mode de fonctionnement

Comme illustré ci-dessous, le E3S-A possède un sélecteur de mode de fonctionnement situé sur le panneau comportant le connecteur du récepteur. Ce sélecteur de mode de fonctionnement permet de placer le E3S-A en mode Dark ON ou Light ON.

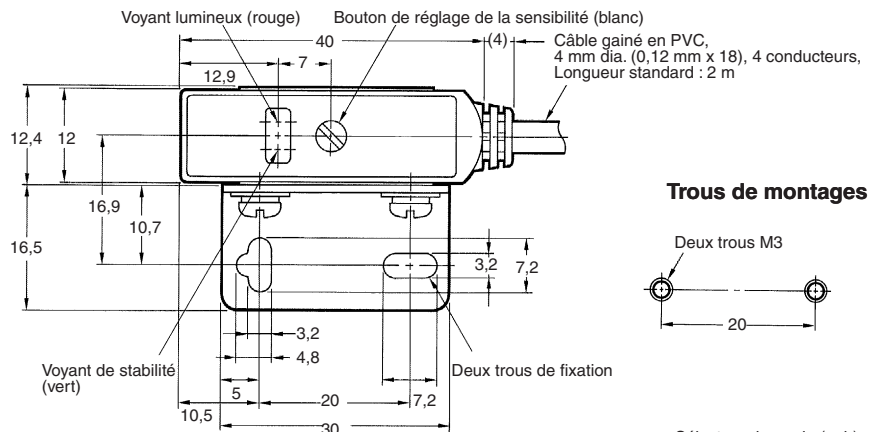
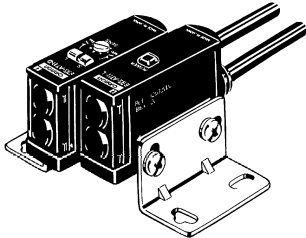


Dimensions

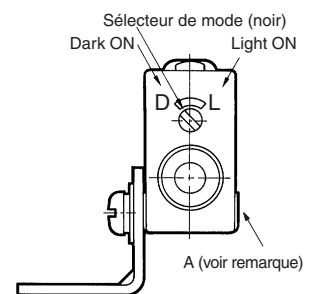
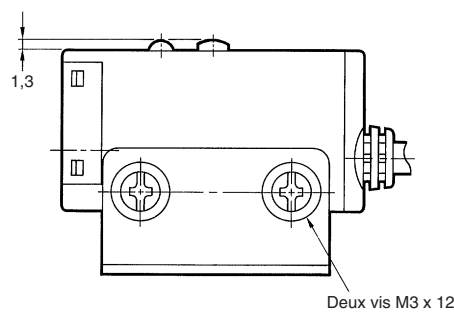
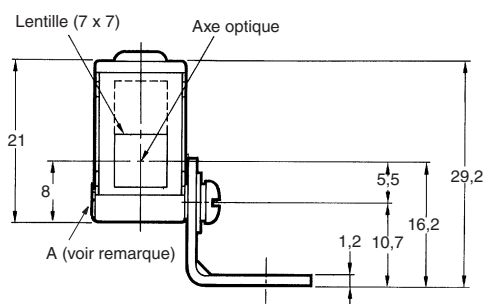
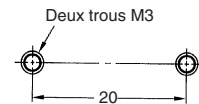
Capteurs

Modèles précâblés

**E3S-AT11, E3S-AT31
(récepteur)**

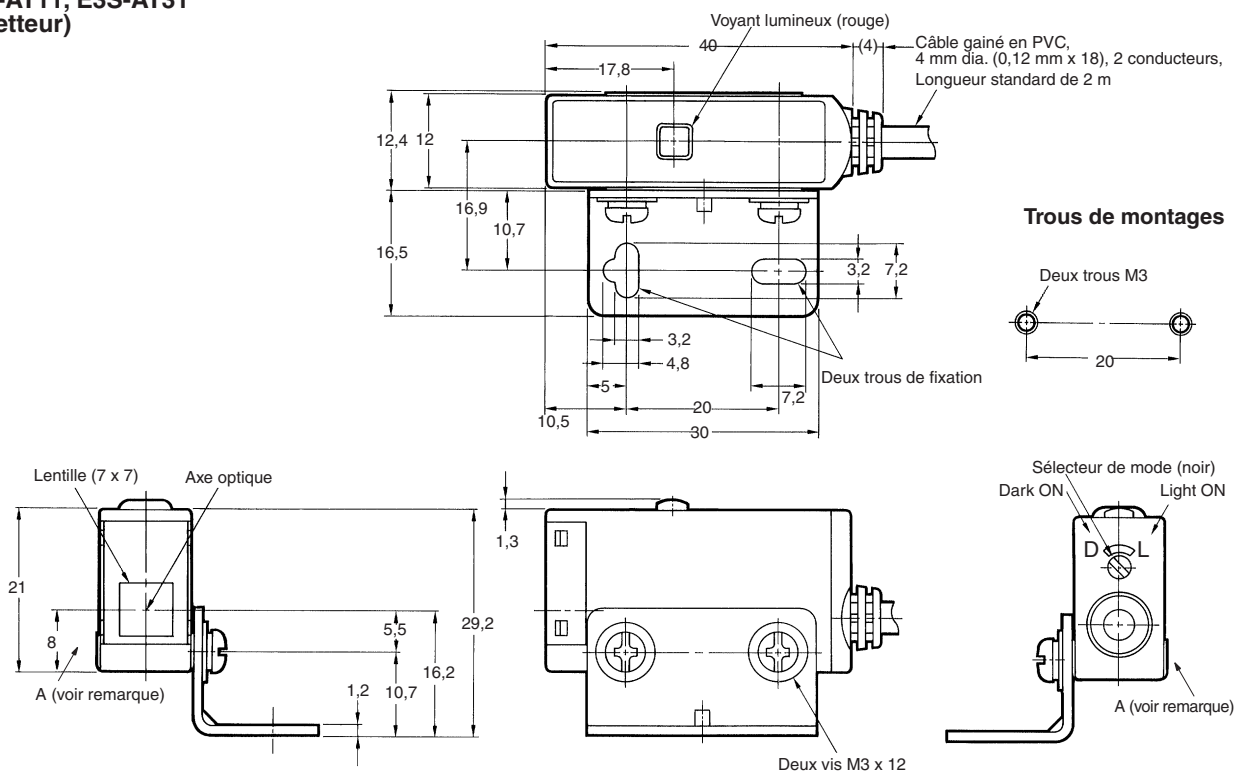


Trous de montages

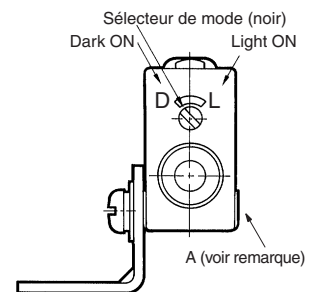
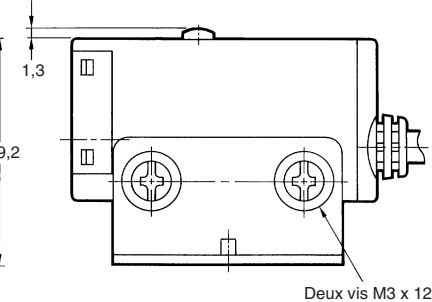
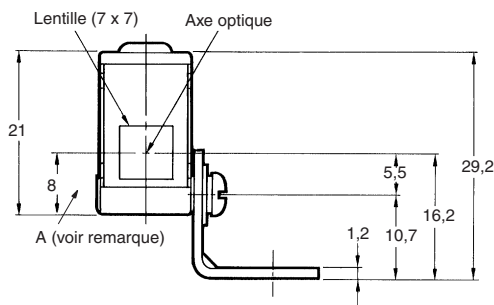
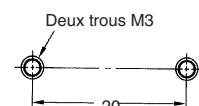


Remarque : Le support de montage peut être fixé sur le côté A.

**E3S-AT11, E3S-AT31
(émetteur)**

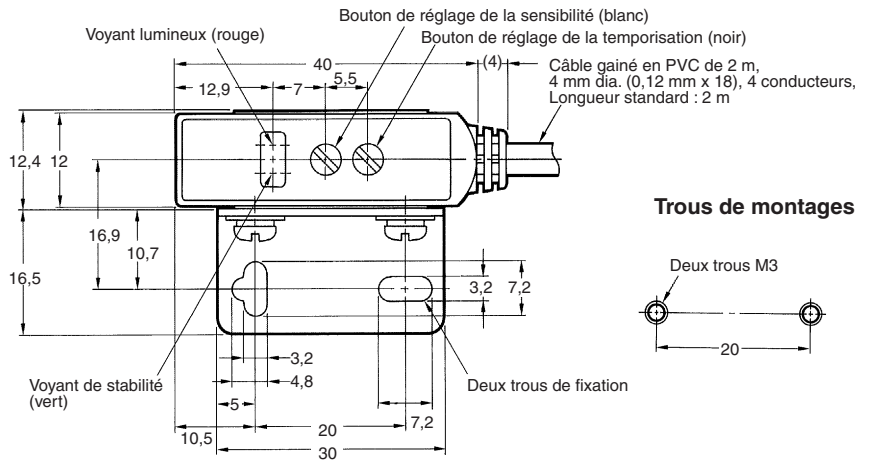
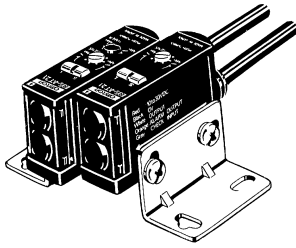


Trous de montages

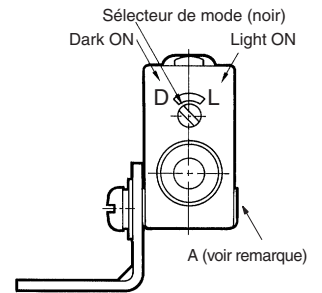
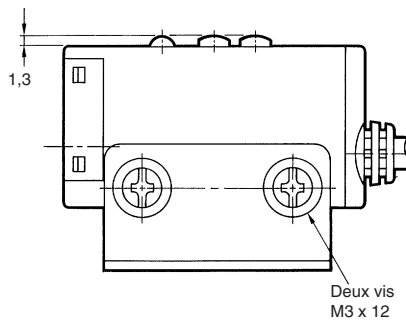
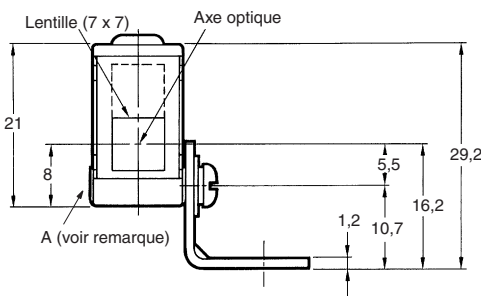
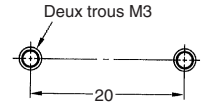


Remarque : Le support de montage peut être fixé sur le côté A.

**E3S-AT21, E3S-AT41
(récepteur)**

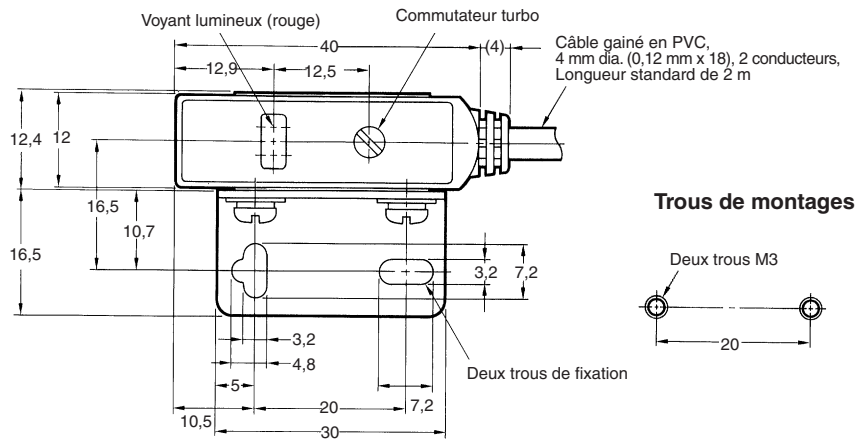


Trous de montages

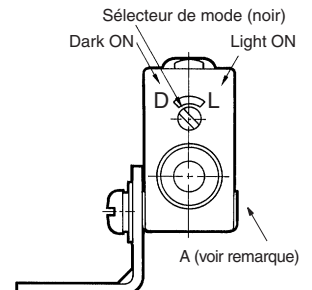
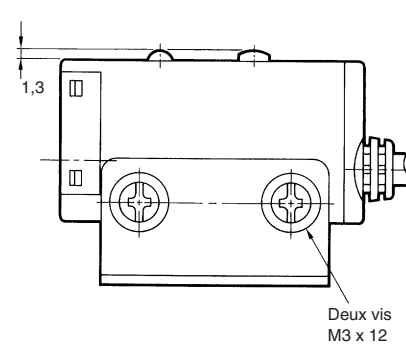
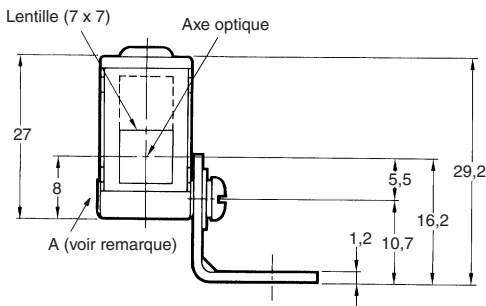
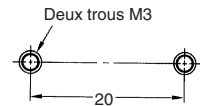


Remarque : Le support de montage peut être fixé sur le côté A.

**E3S-AT21, E3S-AT41
(émetteur)**

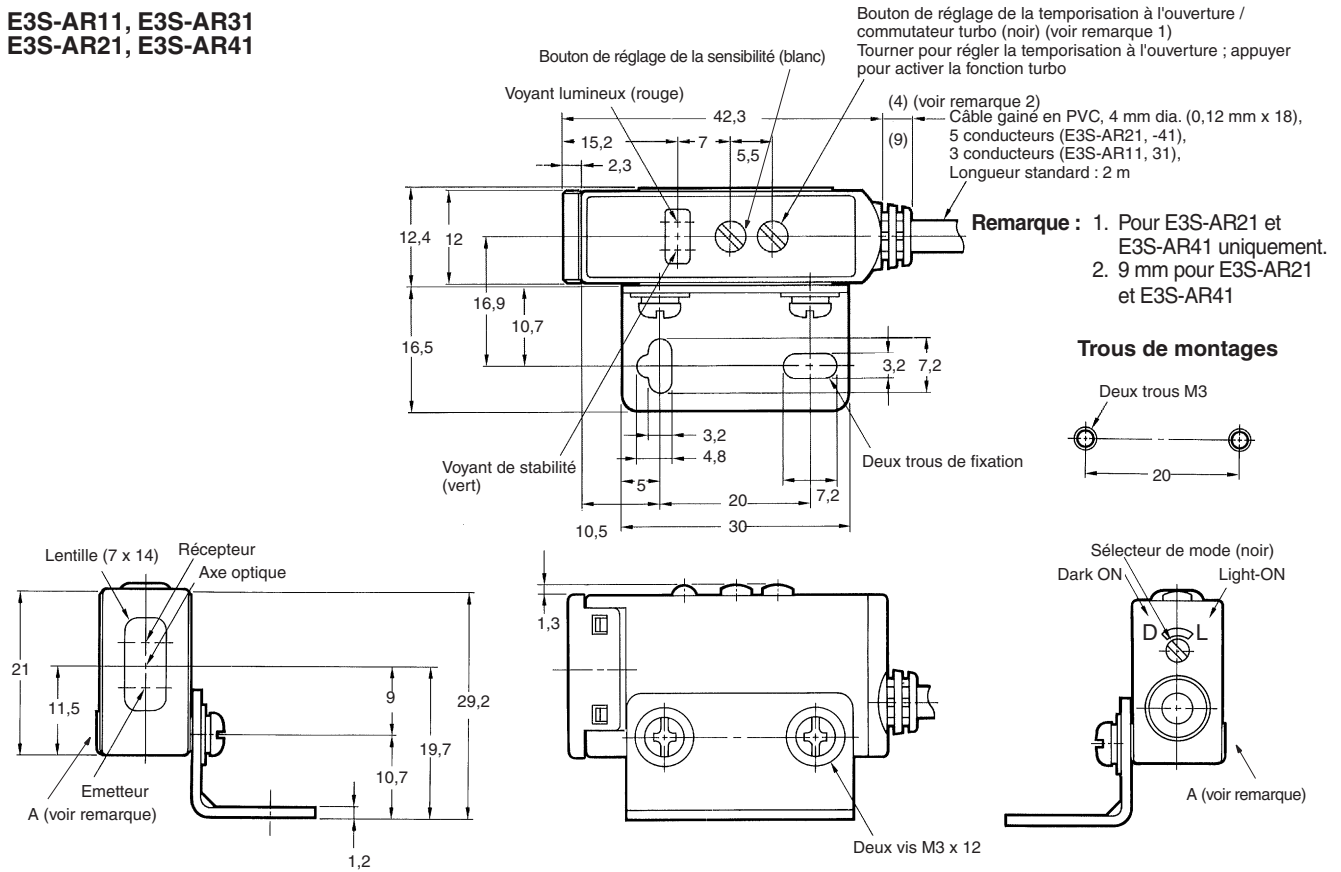


Trous de montages



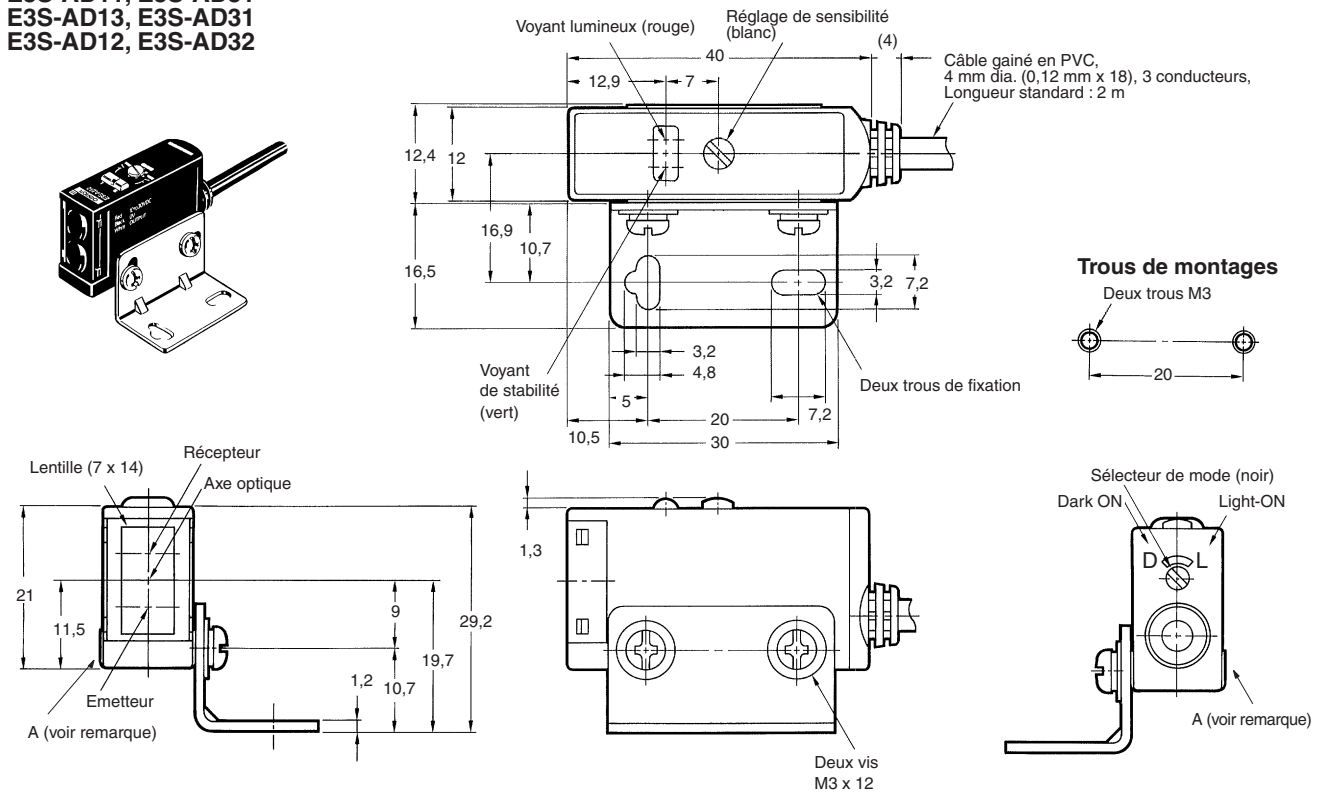
Remarque : Le support de montage peut être fixé sur le côté A.

**E3S-AR11, E3S-AR31
E3S-AR21, E3S-AR41**



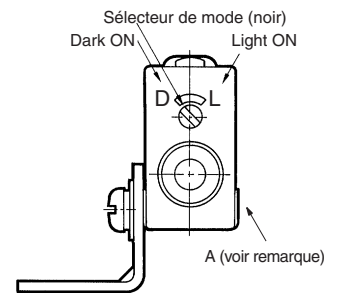
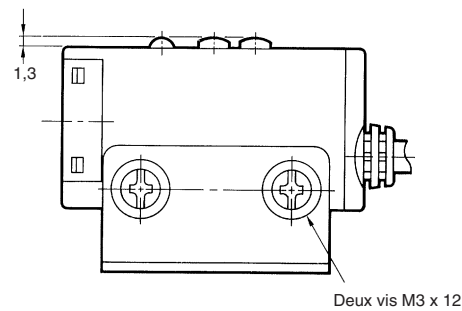
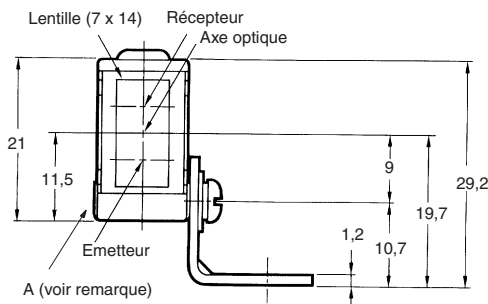
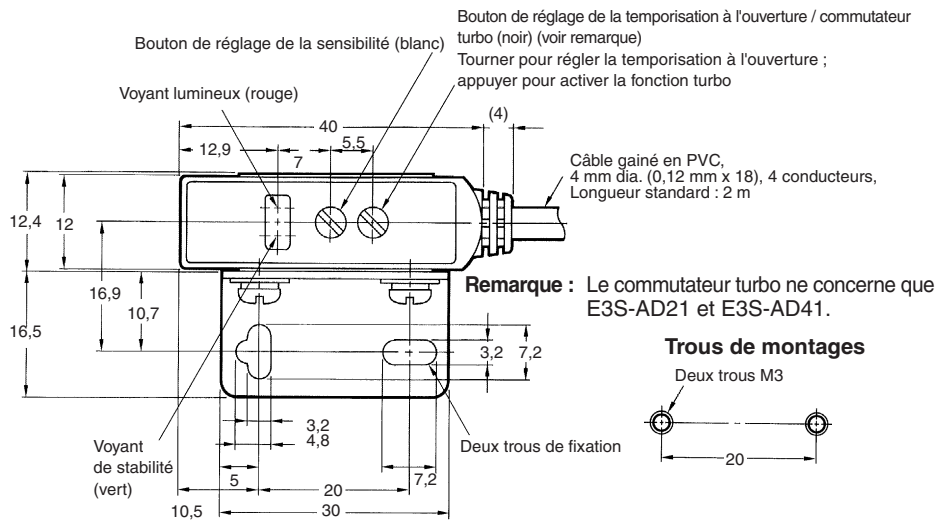
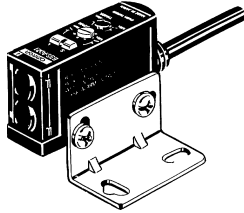
Remarque : Le support de montage peut être fixé sur le côté A.

**E3S-AD11, E3S-AD31
E3S-AD13, E3S-AD31
E3S-AD12, E3S-AD32**



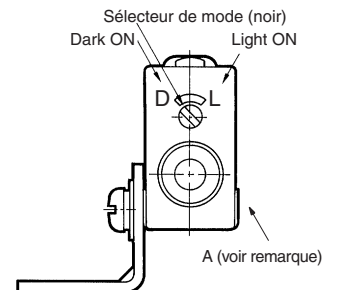
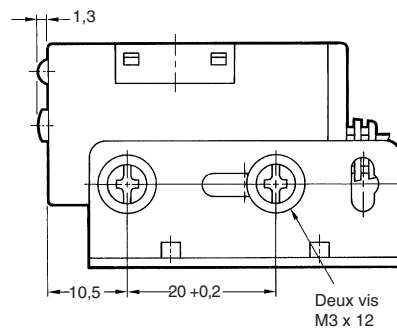
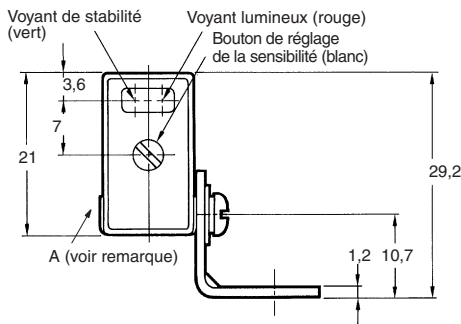
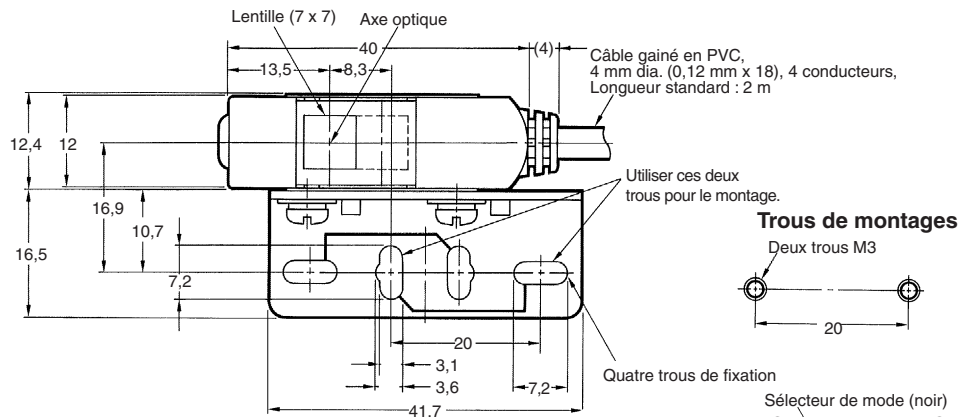
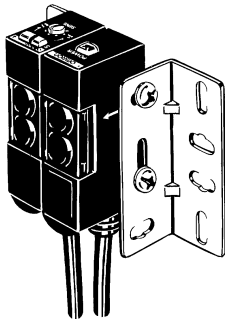
Remarque : Le support de montage peut être fixé sur le côté A.

**E3S-AD21, E3S-AD41
E3S-AD23, E3S-AD43
E3S-AD22, E3S-AD42**



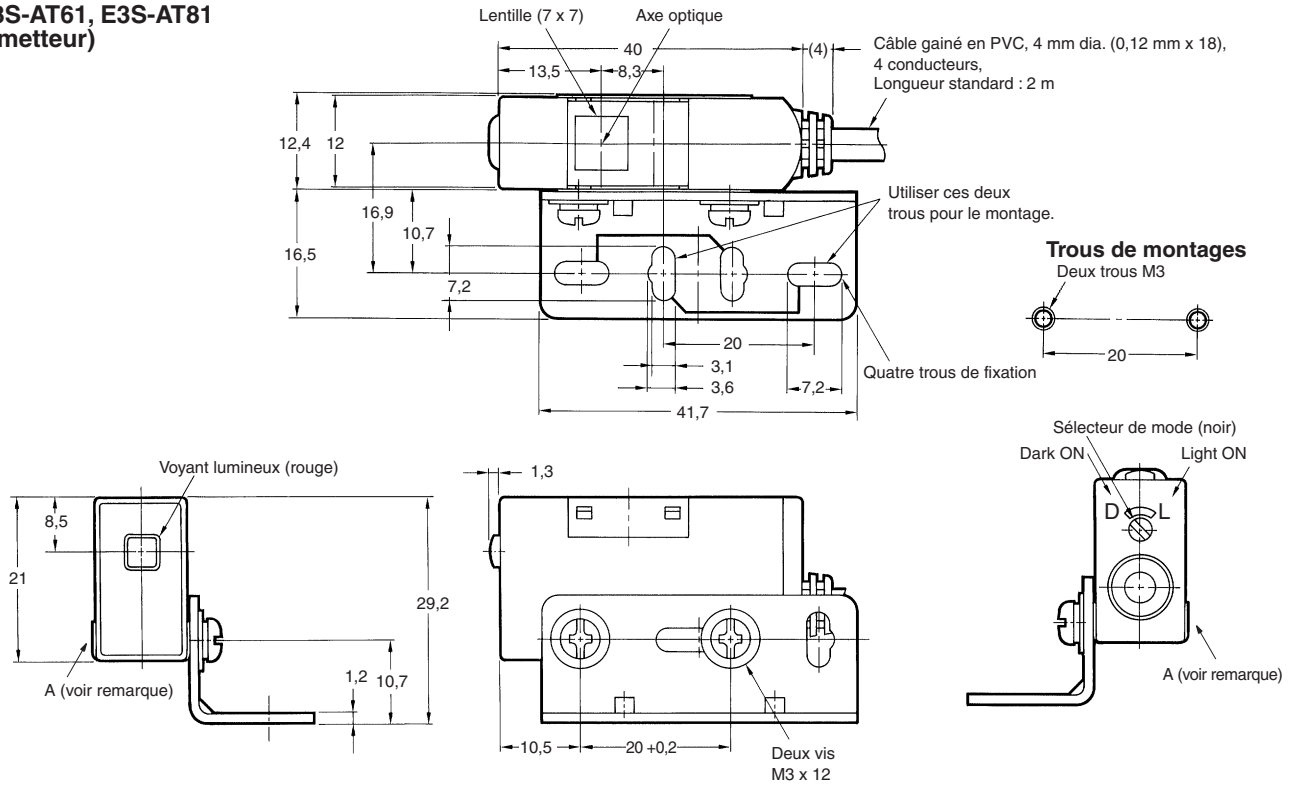
Remarque : Le support de montage peut être fixé sur le côté A.

**E3S-AT61, E3S-AT81
(récepteur)**



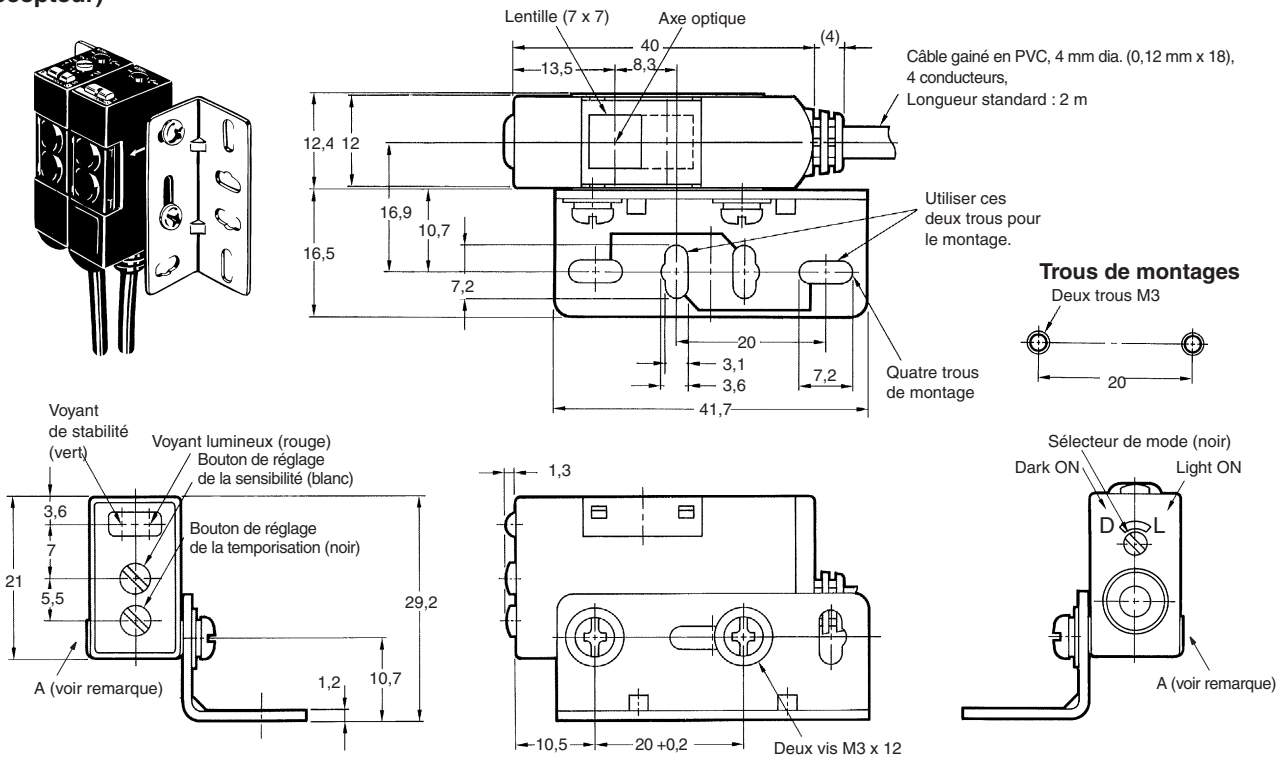
Remarque : Le support de montage peut être fixé sur le côté A.

**E3S-AT61, E3S-AT81
(émetteur)**



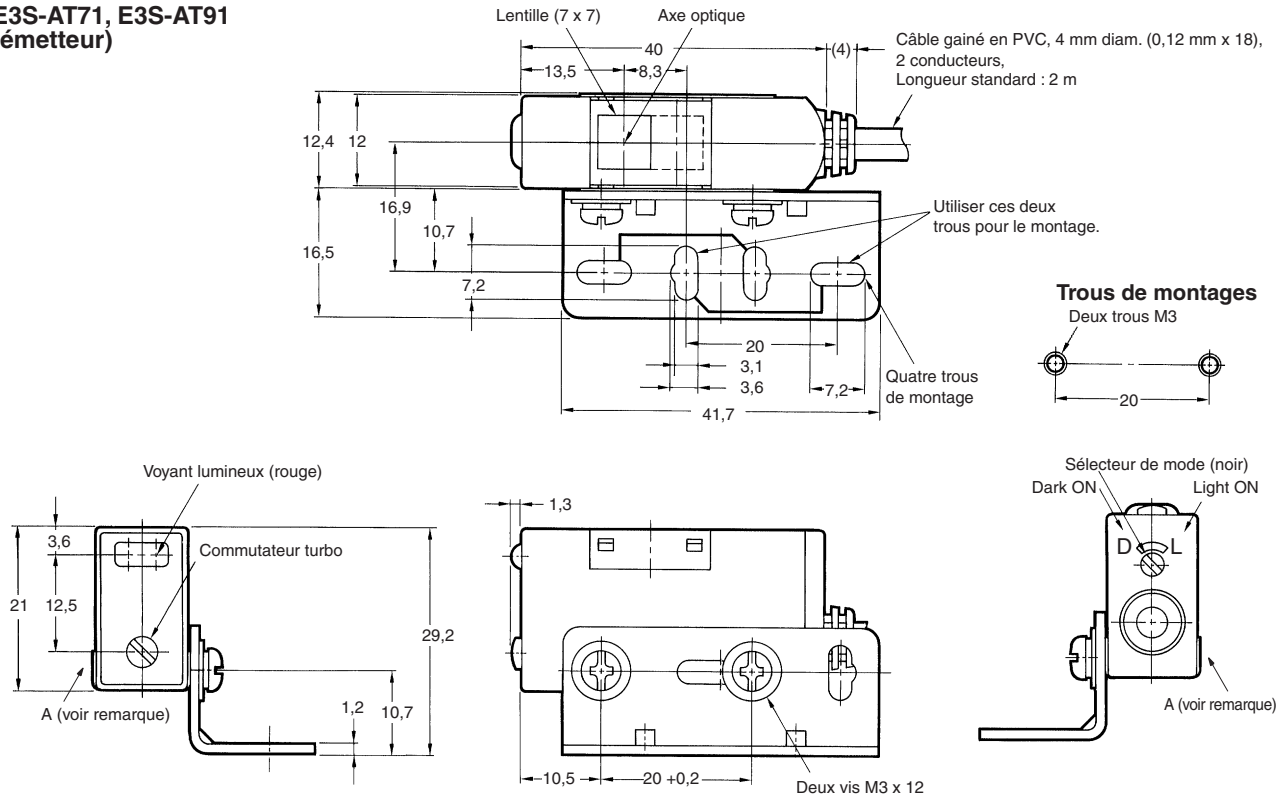
Remarque : Le support de montage peut être fixé sur le côté A.

**E3S-AT71, E3S-AT91
(récepteur)**



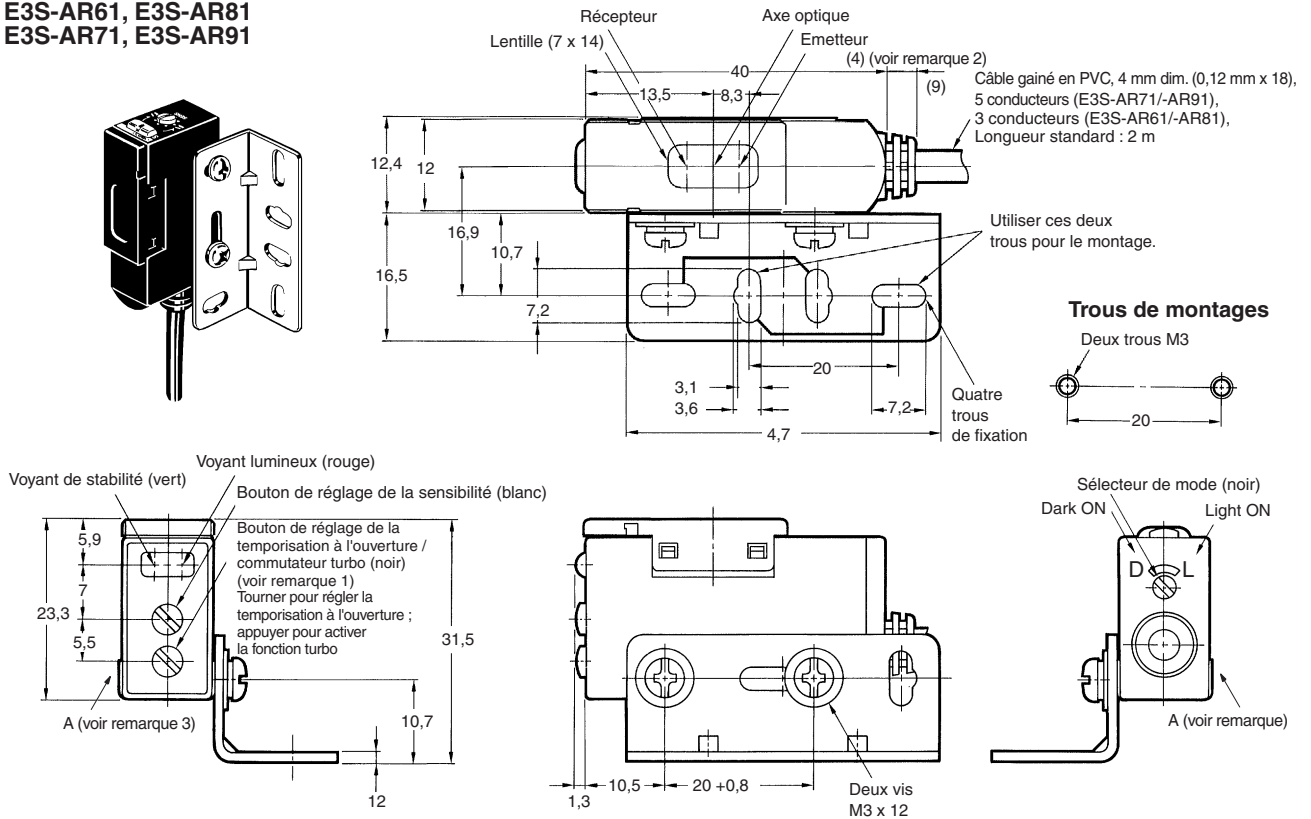
Remarque : Le support de montage peut être fixé sur le côté A.

**E3S-AT71, E3S-AT91
(émetteur)**



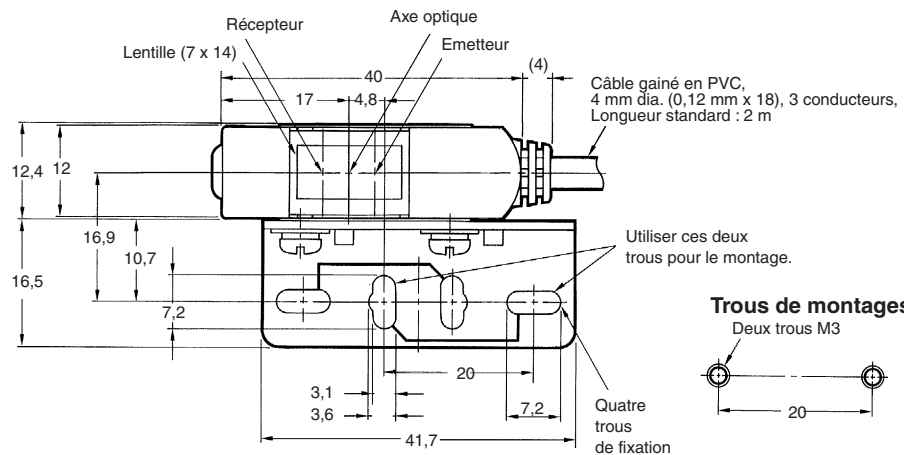
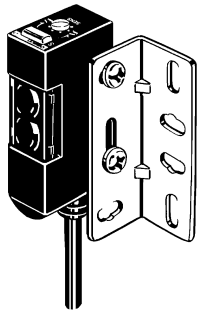
Remarque : Le support de montage peut être fixé sur le côté A.

**E3S-AR61, E3S-AR81
E3S-AR71, E3S-AR91**

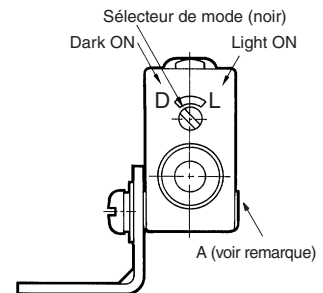
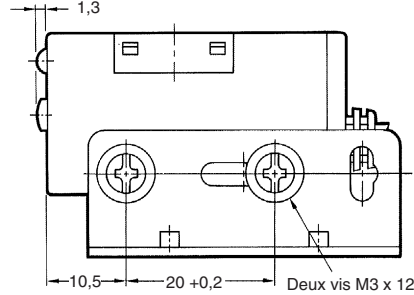
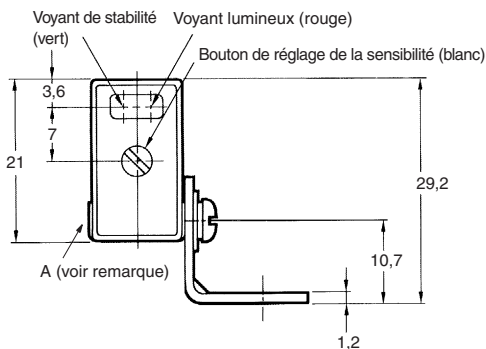
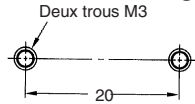


Remarque : 1. Le commutateur turbo ne concerne que E3S-AR71 et E3S-AR91.
2. 9,7 mm pour E3S-AR71/-AR91.
3. le support de montage peut être fixé sur le côté A.

**E3S-AD61, E3S-AD81
E3S-AD63, E3S-AD83
E3S-AD62, E3S-AD82**

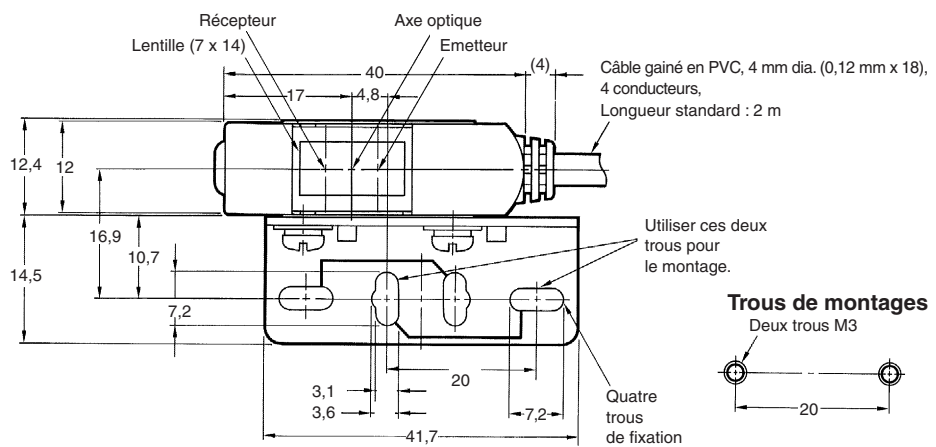
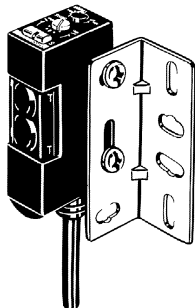


Trous de montages

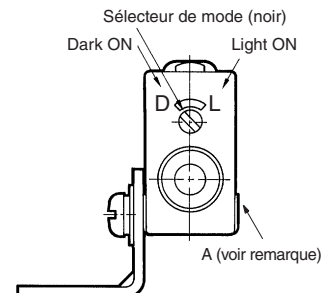
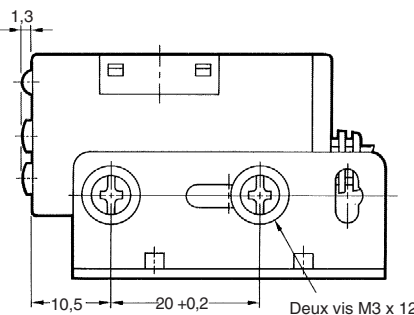
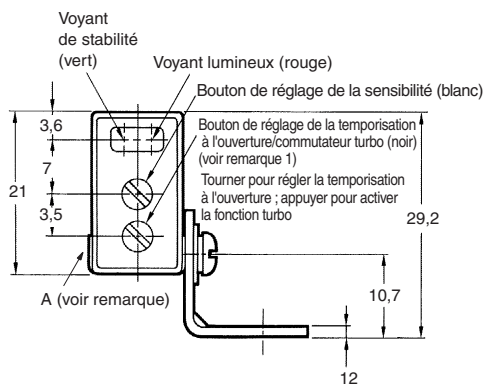
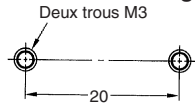


Remarque : Le support de montage peut être fixé sur le côté A.

**E3S-AD71, E3S-AD91
E3S-AD73, E3S-AD93
E3S-AD72, E3S-AD92**



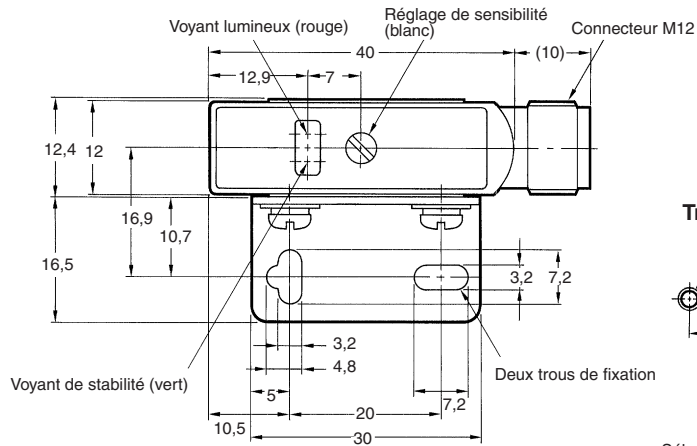
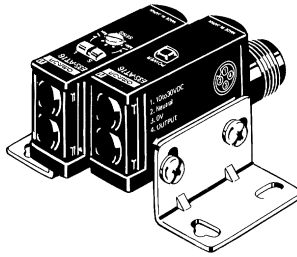
Trous de montages



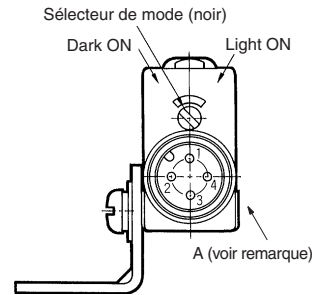
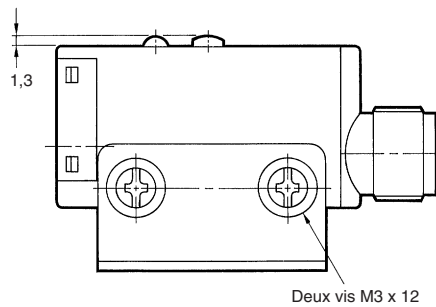
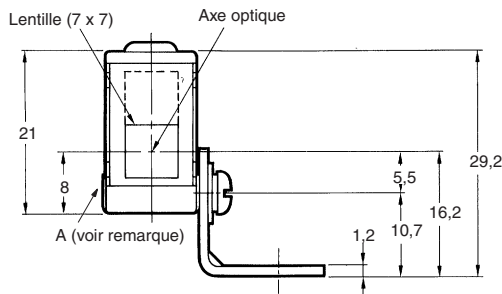
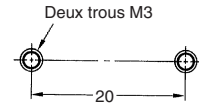
Remarque : 1. Le commutateur turbo ne concerne que E3S-AD71 et E3S-AD91.
2. Le support de montage peut être fixé sur le côté A.

Modèles à connecteur

**E3S-AT16, E3S-AT36
(récepteur)**

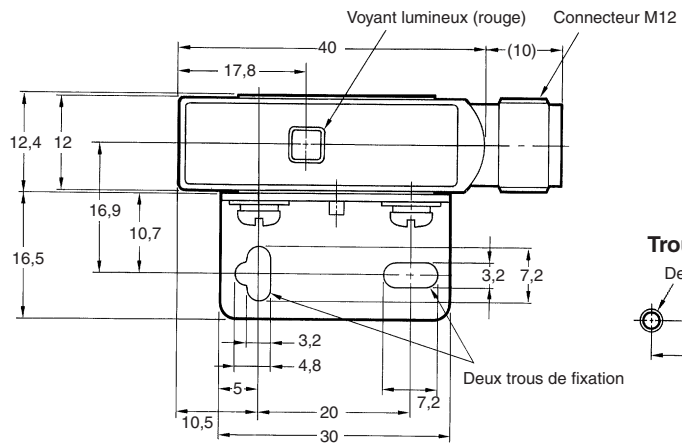
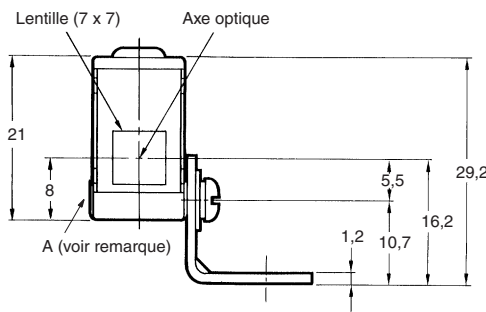


Trous de montages

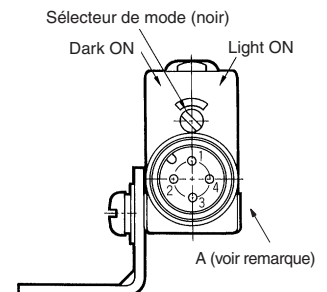
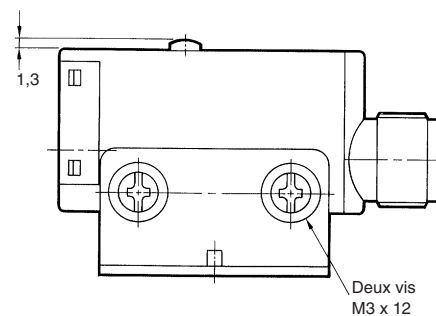
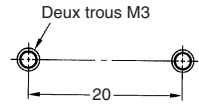


Remarque : Le support de montage peut être fixé sur le côté A.

**E3S-AT16, E3S-AT36
(émetteur)**

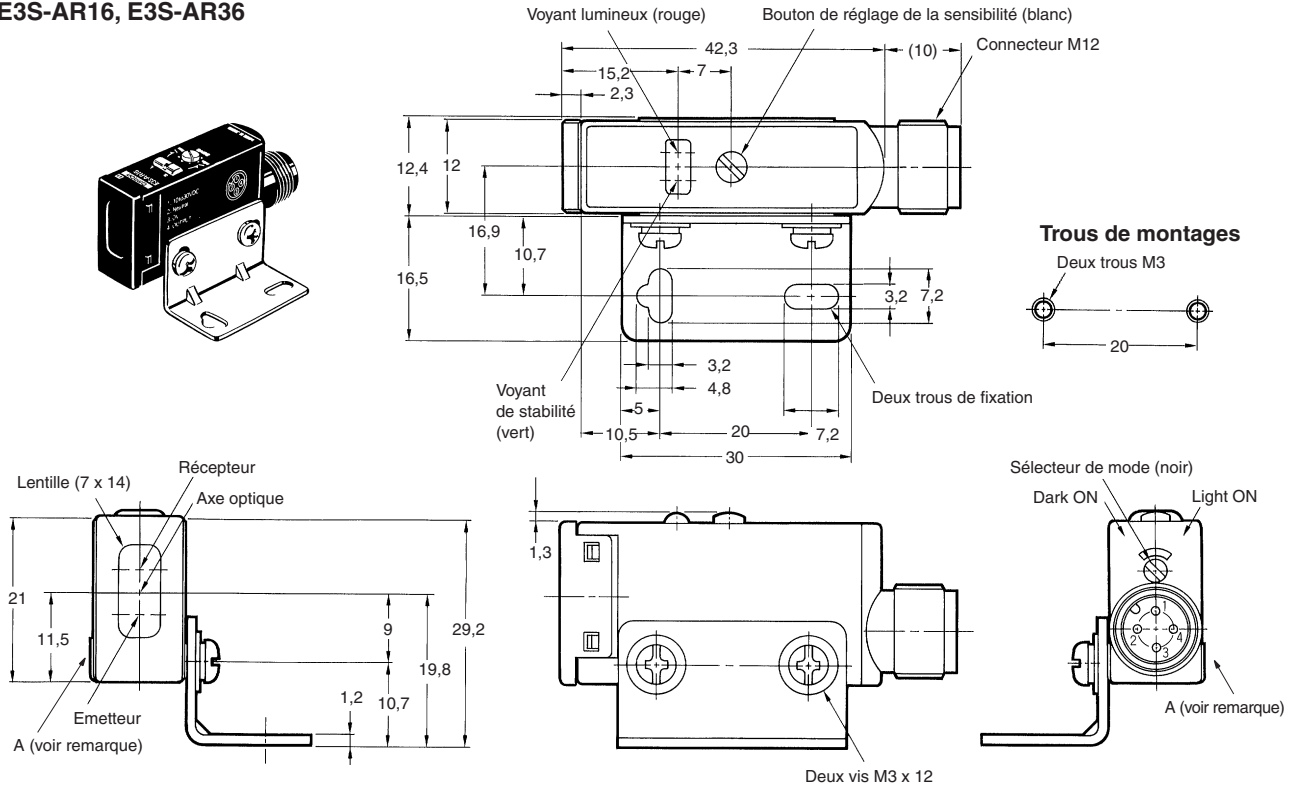


Trous de montages



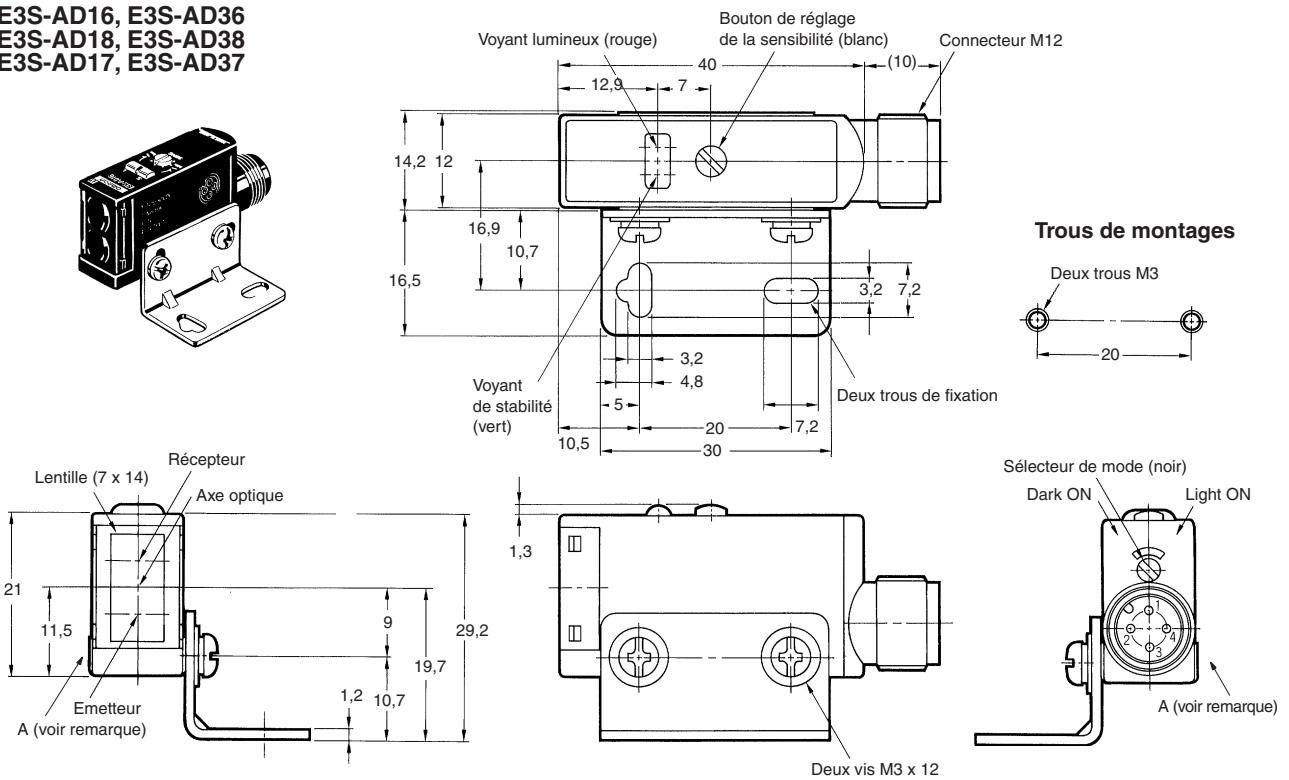
Remarque : Le support de montage peut être fixé sur le côté A.

E3S-AR16, E3S-AR36



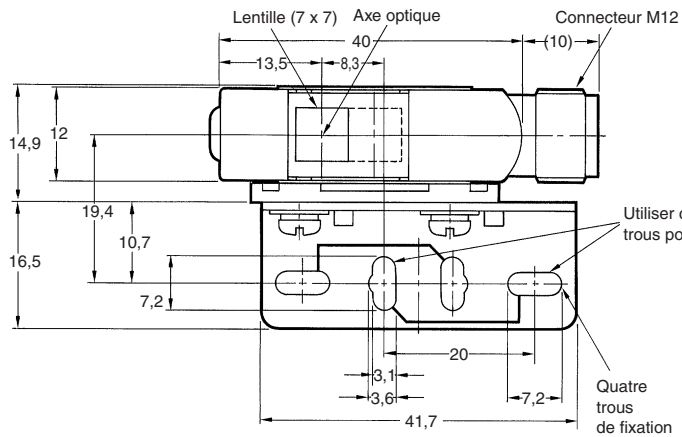
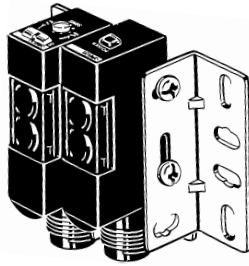
Remarque : Le support de montage peut être fixé sur le côté A.

**E3S-AD16, E3S-AD36
E3S-AD18, E3S-AD38
E3S-AD17, E3S-AD37**

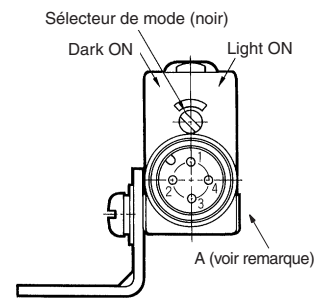
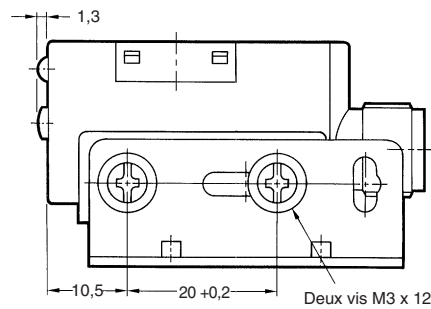
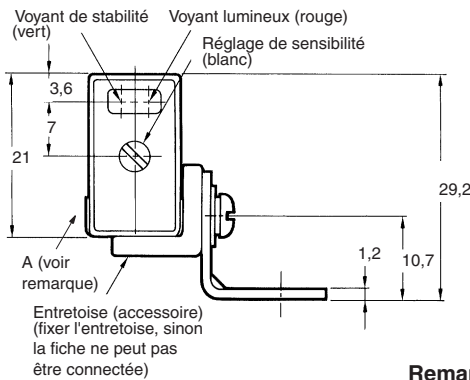
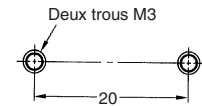


Remarque : Le support de montage peut être fixé sur le côté A.

**E3S-AT66, E3S-AT86
(récepteur)**

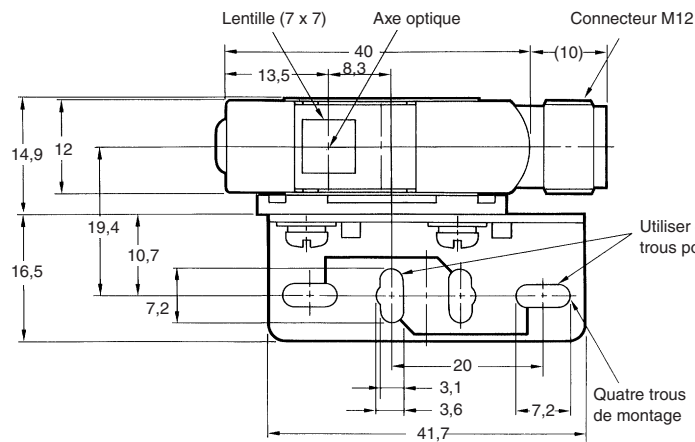


Trous de montages

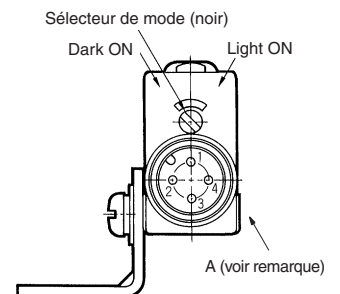
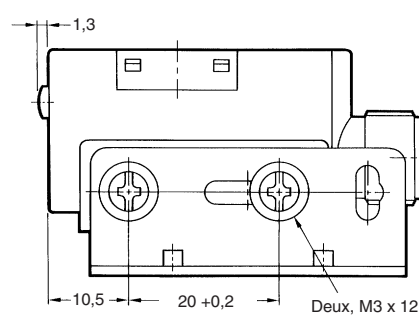
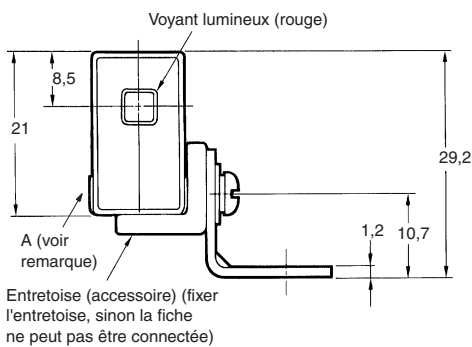
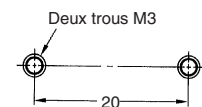


Remarque : Le support de montage peut être fixé sur le côté A.

**E3S-AT66, E3S-AT86
(émetteur)**

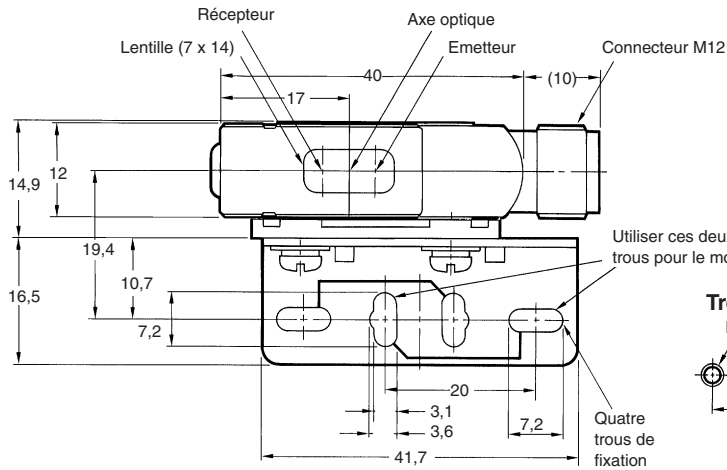
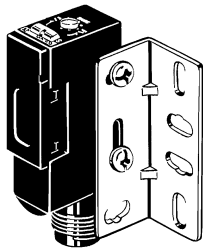


Trous de montages

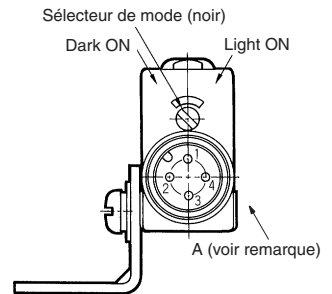
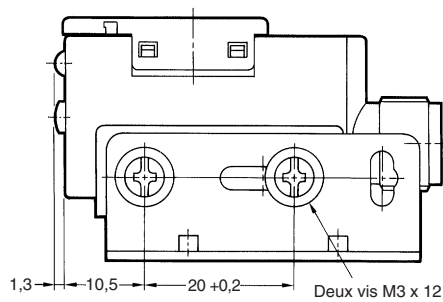
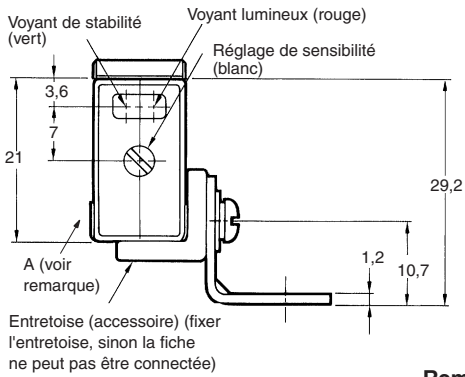
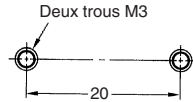


Remarque : Le support de montage peut être fixé sur le côté A.

E3S-AR66, E3S-AR86

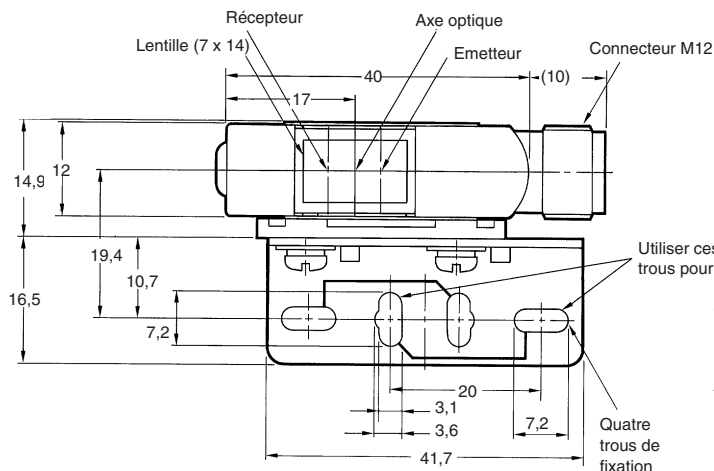
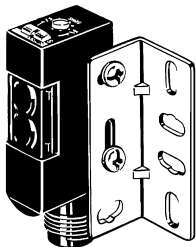


Trous de montages

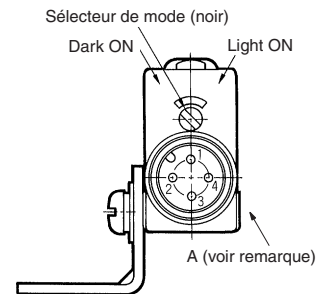
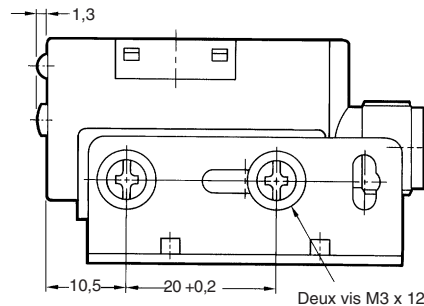
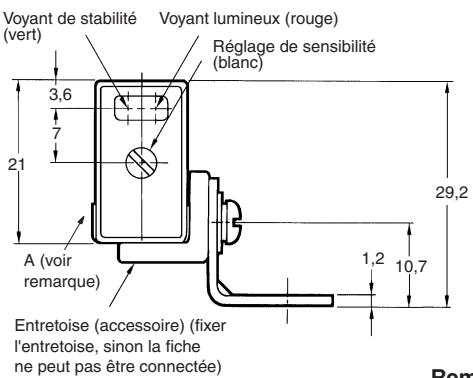
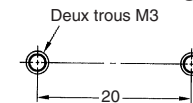


Remarque : Le support de montage peut être fixé sur le côté A.

**E3S-AD66, E3S-AD86
E3S-AD68, E3S-AD88
E3S-AD67, E3S-AD87**



Trous de montages

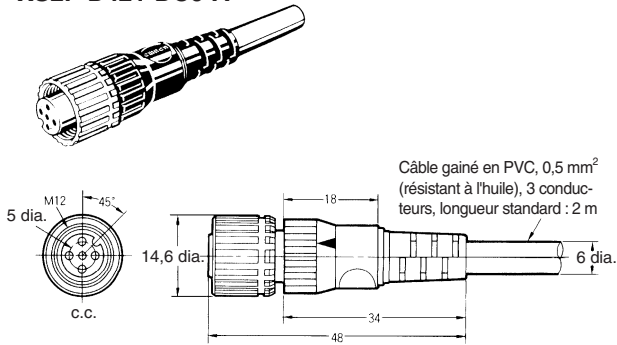


Remarque : Le support de montage peut être fixé sur le côté A.

Accessoires

Fiche (pour E3S-A à connecteur)

Modèle droit
XS2F-D421-DC0-A

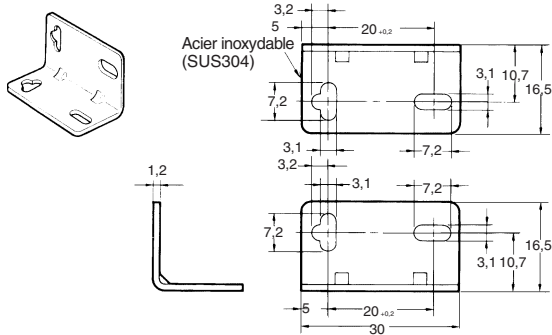


Le connecteur de câble droit XS2F-D421 est également disponible. Voir le schéma du circuit de sortie, page A-237.

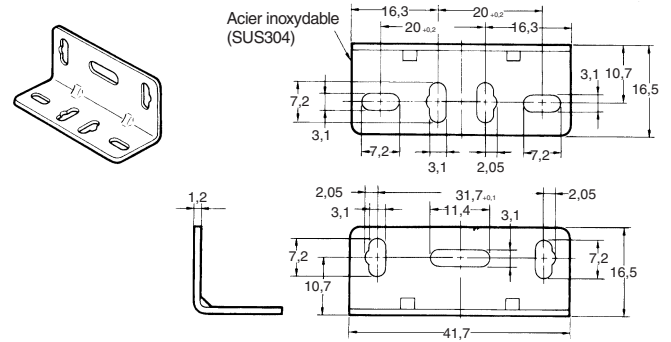
Sens de traction du câble	Nombre de conducteurs	Longueur du câble	Modèle
Droit	3	2 m	XS2F-D421-DC0-A
	4		XS2F-D421-D80-A
	3	5 m	XS2F-D421-GC0-A
	4		XS2F-D421-G80-A

Accessoires

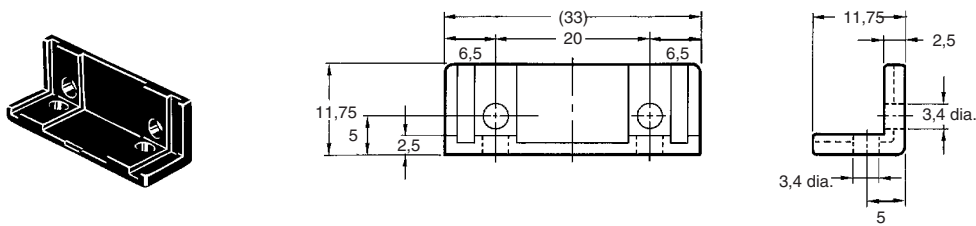
Support de montage standard
(pour détecteur E3S-A horizontal)
E39-L69



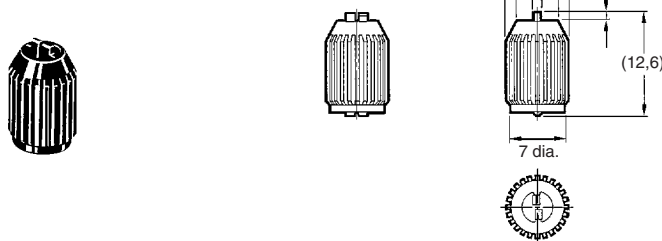
Support de montage standard
(pour détecteur E3S-A vertical)
E39-L70



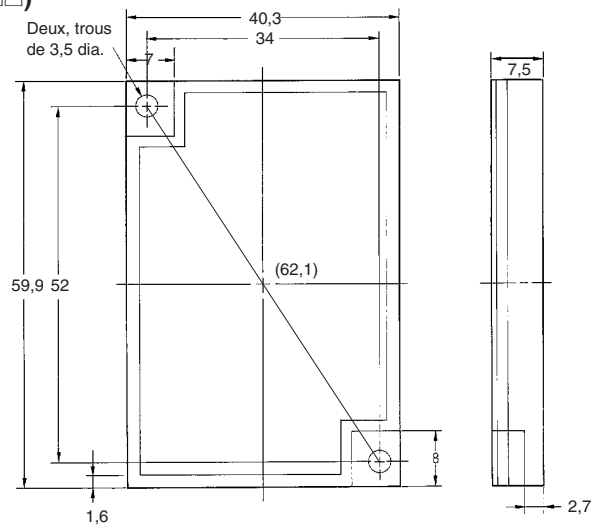
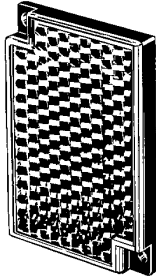
Plaque de montage (pour E3S-A à connecteur)
E39-L60



Bouton de réglage de la sensibilité (pour E3S-A)
E39-G2

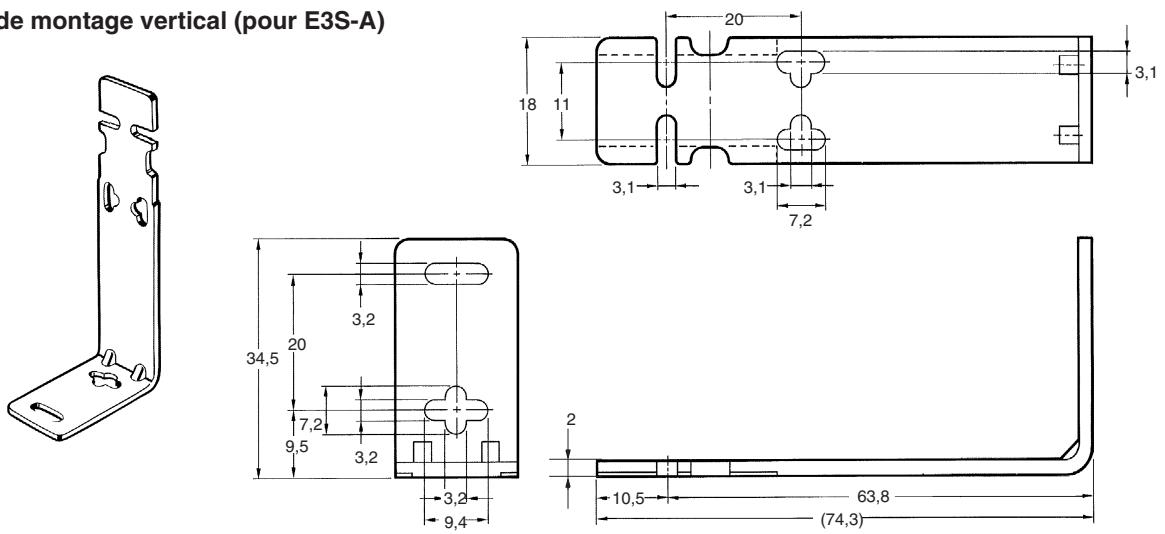


Rétron réflecteur (fourni avec E3S-□R□□)
E39-R1

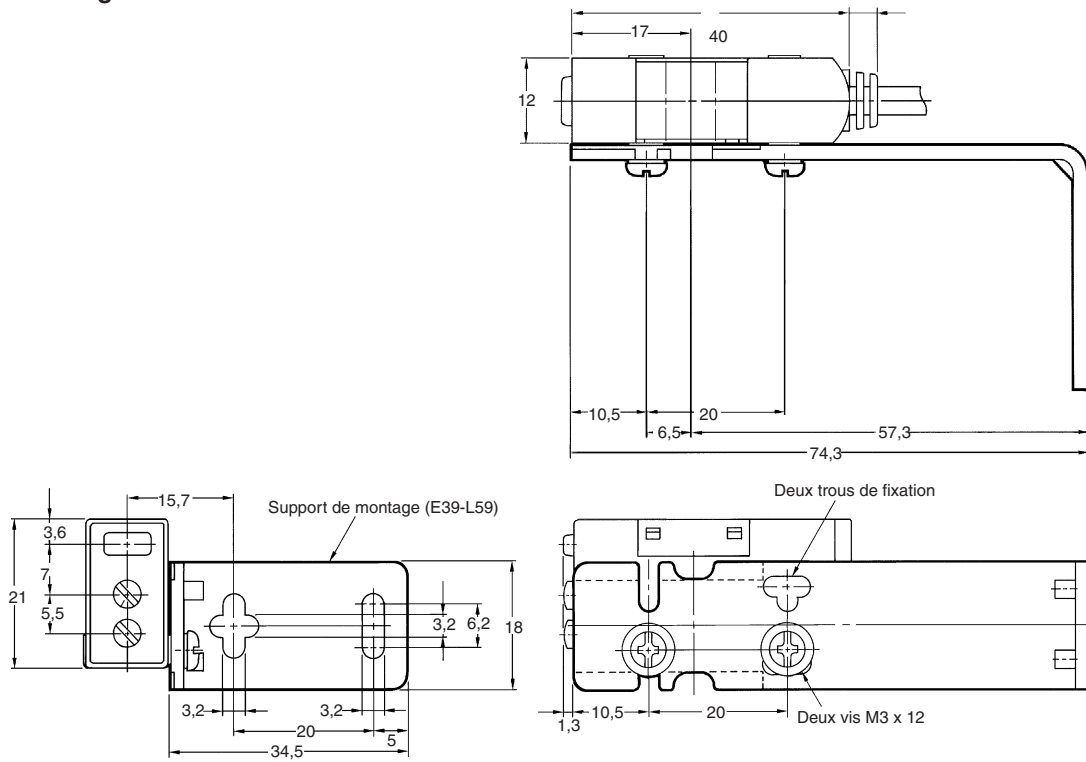


Accessoires (à commander séparément)

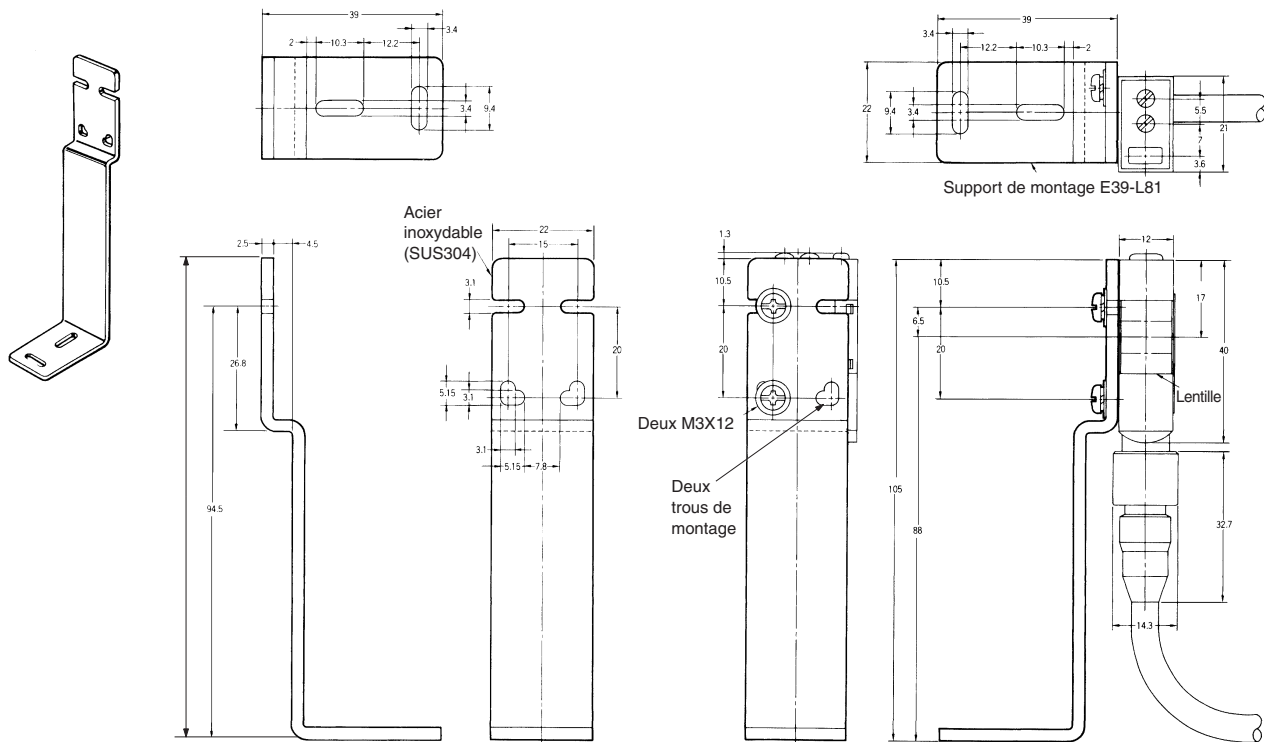
Support de montage vertical (pour E3S-A)
E39-L59



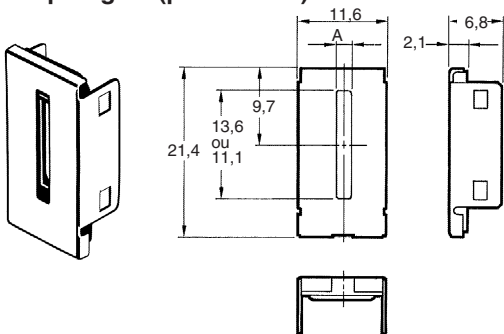
Exemple de montage du E3S-A sur E39-L59



Exemple de montage du E3S-A sur E39-L81

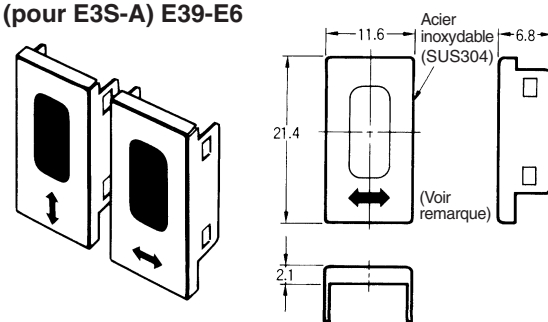


Diaphragme (pour E3S-A) E39-S46



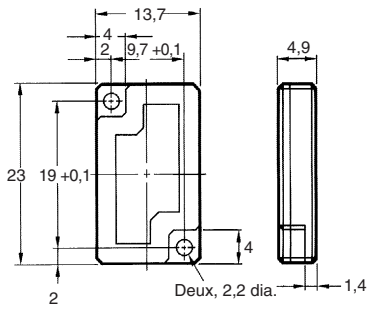
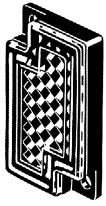
Remarque : En fonction du modèle, la largeur de A est de 0,5 mm, 1 mm ou 2 mm.

Filtres de prévention des interférences mutuelles (pour E3S-A) E39-E6



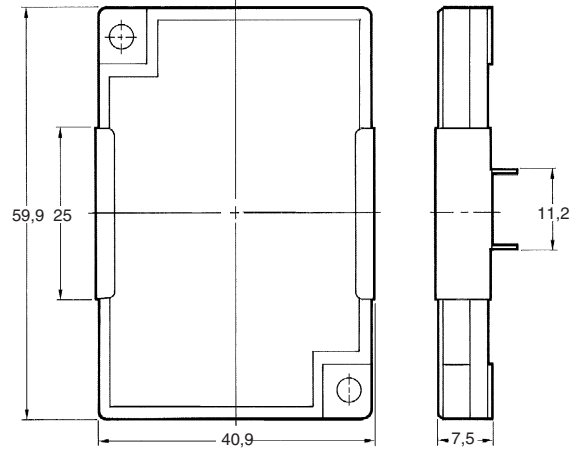
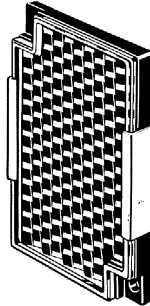
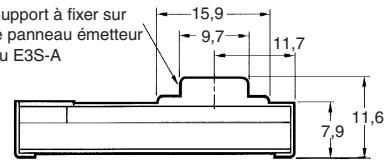
Remarque : Deux filtres verticaux et deux filtres horizontaux sont vendus ensemble.

Réflecteur miniature E39-R4

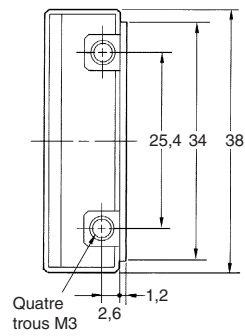
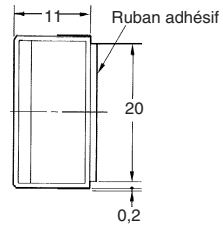
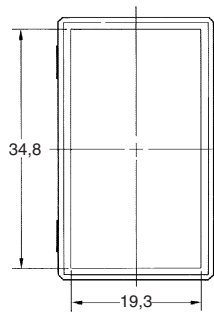
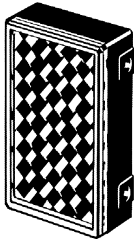


Réflecteur de confirmation de l'axe optique (pour E3S-A) E39-R5

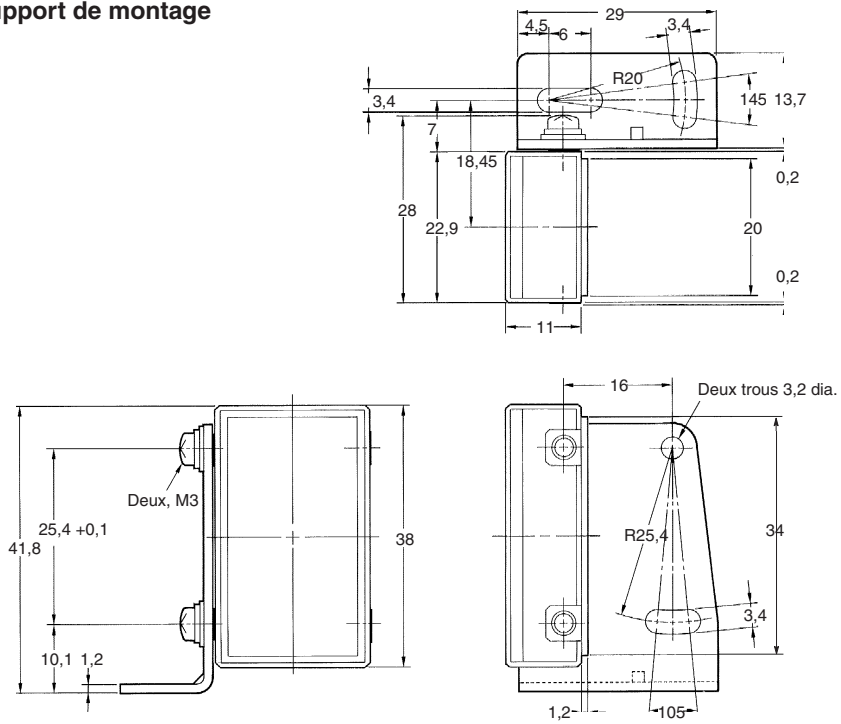
Support à fixer sur le panneau émetteur du E3S-A



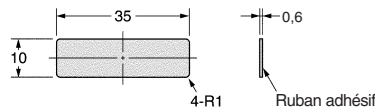
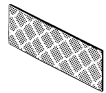
Petit réflecteur E39-R3



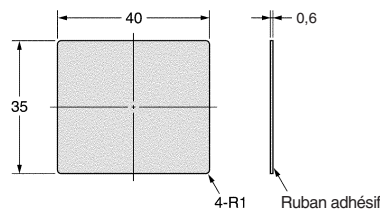
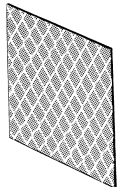
E39-R3 – Avec support de montage



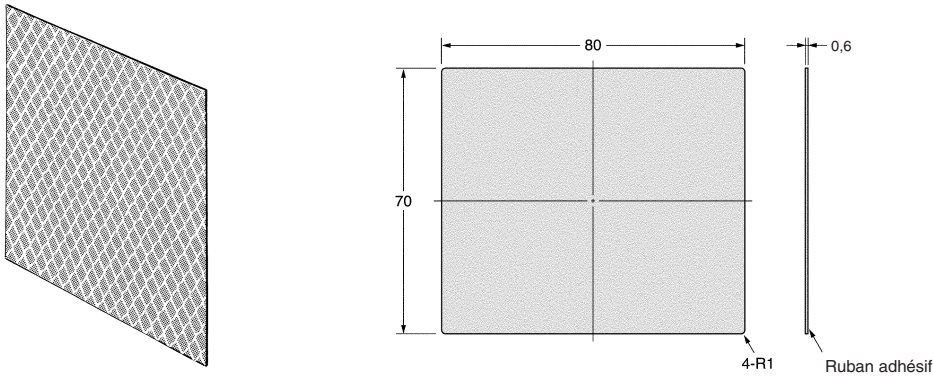
Bande réfléchissante E39-RS1



Bande réfléchissante E39-RS2



Bande réfléchissante E39-RS3



	E39-R3	E39-RS1	E39-RS2	E39-RS3	E39-R4
Angle directionnel	30° minimum				2 à 20°
Température ambiante	Fonctionnement : -25 °C à 55 °C Stockage : -40 °C à 70 °C	Fonctionnement : -25 °C à 55 °C Stockage : 0 °C à 40 °C			Fonctionnement : -25 °C à 55 °C Stockage : -40 °C à 70 °C
Humidité ambiante	Fonctionnement : 35 à 85 % Stockage : 35 à 95 %	Fonctionnement : 35 à 85 % Stockage : 35 à 85 %			Fonctionnement : 35 à 85 % Stockage : 35 à 95 %
Degré d'étanchéité	IP67				

Remarque : Les bandes réfléchissantes ci-dessus sont polarisantes.

Installation

Connexions (sans fonction d'autodiagnostic)

Charge (Relais)

Méthode de détection	Barrage	Rétro réfléchissant / réflexion diffuse
Méthode de connexion		

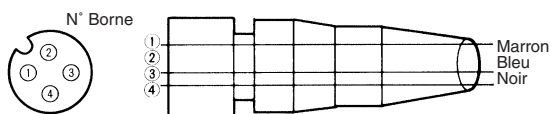
- * 10 à 30 V pour le E3S-A
- ** Si la charge est un relais, insérer une diode de parasurtension entre les bobines du relais.
- *** Les exemples de connexion concernent les détecteurs munis d'une sortie NPN.

Avec contrôleur de capteur S3D2

Méthode de détection	Barrage	Rétro réfléchissant / réflexion diffuse
Méthode de connexion		

Fiche (pour E3S-A avec connecteur)

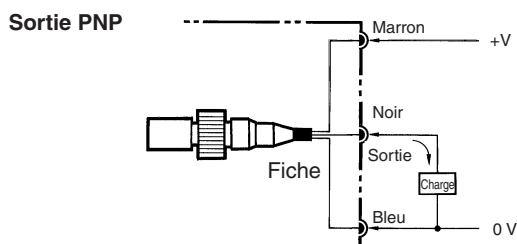
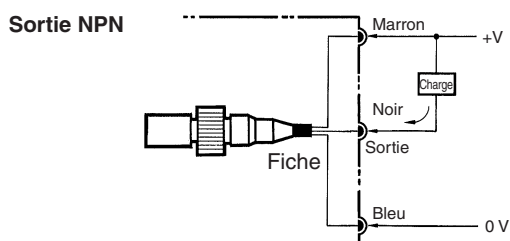
Connexion interne



	Couleur du câble	N° broche de connexion	Application
Pour c.c.	Marron	1	Alimentation (+V)
	Noir	4	Sortie
	Bleu	3	Alimentation (-V)

Remarque : Les broches 2 et 4 sont connectées en interne.

Connexion externe



Remarque : Utiliser l'entretoise (fournie) pour installer le détecteur photoélectrique avec ou sans le support de montage fourni (voir Dimensions (page A-244)).

Précautions

La tension fournie doit être dans la plage nominale. Ne pas utiliser de redresseur à double alternance ou à simple alternance non régulé.

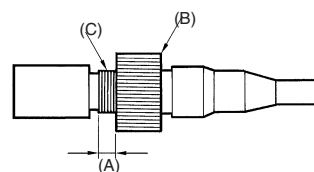
Si les lignes d'entrée / sortie du capteur photoélectrique sont placées dans le même conduit ou tube que les lignes d'alimentation ou de haute tension, le capteur photoélectrique pourrait ne pas fonctionner correctement ou être endommagé par des parasites d'origine électrique. Séparer les câbles ou utiliser des lignes blindées pour les lignes d'entrée / sortie vers le capteur photoélectrique.

Ne pas frapper sur l'amplificateur à l'aide d'un marteau lors du montage sous peine de dégrader l'étanchéité.

Tenir compte des points suivants en cas d'utilisation du réflecteur E39-R3, E39-RSA ou E39-RSB (bande) :

1. Avant d'appliquer la bande adhésive sur le réflecteur, s'assurer que le réflecteur est exempt d'huile ou de poussière, sinon la bande adhésive ne collera pas correctement sur le réflecteur.
2. Ne pas couper le réflecteur car cela détériore son étanchéité.
3. Ne pas appuyer d'objet métallique ou de clou sur le réflecteur, sinon il ne fonctionnera pas correctement.

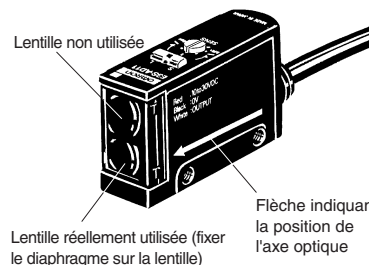
Serrage de la fiche



Tourner l'élément B à la main (ne pas utiliser de pince sous peine d'endommager la fiche) et le serrer sur l'élément C afin que la longueur A soit proche de zéro. L'élément B doit être serré correctement sur l'élément C, sinon il risque de se desserrer à cause des vibrations et le détecteur ne conservera pas les degrés d'étanchéité spécifiés.

Position de l'axe optique sur le modèle de type barrage

Contrairement aux modèles de type barrage conventionnels, le capteur photoélectrique barrage E3S possède 2 lentilles. Toutefois, la lentille réellement utilisée est celle repérée par une flèche indiquant la position de l'axe optique. En cas d'utilisation d'un diaphragme, le fixer sur la lentille repérée par la flèche.

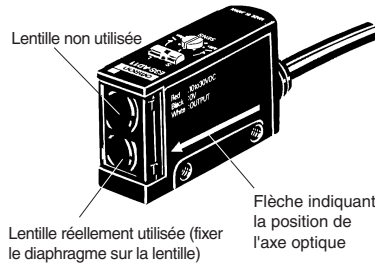


Position de la flèche indiquant l'axe optique

Modèle	Position de la lentille utilisée
E3S-A (verticale)	Haut
E3S-A (horizontale)	Bas

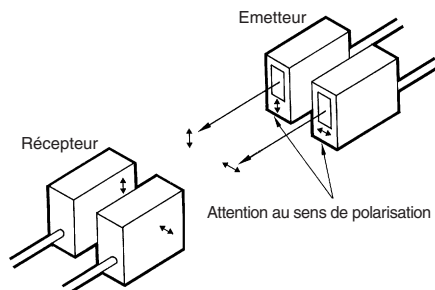
Capot du bouton de réglage

Pour éviter la modification accidentelle du réglage de la sensibilité ou de la temporisation à l'ouverture, placer le capot approprié sur les boutons de réglage (fournis).



Filtre d'interférences mutuelles (E39-E6 / -E8)

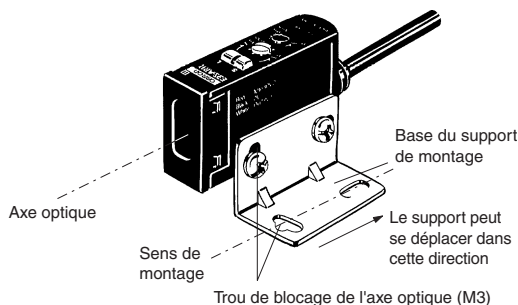
Un jeu de 4 filtres est vendu pour deux modèles de type barrage (2 filtres pour les émetteurs et les récepteurs). Pour le montage, voir la figure du diaphragme pour le détecteur photoélectrique E3S-A.



La flèche imprimée sur le capot indique le sens de polarisation. En plaçant les filtres face à face en polarisation sur les émetteurs et les récepteurs (voir la figure) en lignes, il est possible d'empêcher les interférences mutuelles (dans tous les cas, pour que le détecteur photoélectrique puisse fonctionner, les filtres placés sur un émetteur et sur le récepteur correspondant doivent être dans le même sens de polarisation).

Support de fixation

Le sens de l'axe optique coïncide avec le sens de montage du E3S lorsque la vis de montage est insérée dans le trou de blocage du support de montage. Contrairement aux détecteurs photoélectriques conventionnels, si l'objet à détecter (ou le rétroréflecteur dans le cas d'un détecteur barrage) est dans le sens de montage du détecteur photoélectrique, l'objet est détecté par la lumière incidente sans devoir effectuer un long réglage de l'axe optique (si la surface de montage n'est pas plane, le réglage de l'axe optique est toutefois nécessaire).

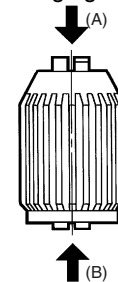


Remarque : Le couple de serrage maximal appliqué à la vis est de 5,5 kgf x cm (0,53 N x m).

Installation des accessoires

Bouton de réglage de la sensibilité (accessoire)

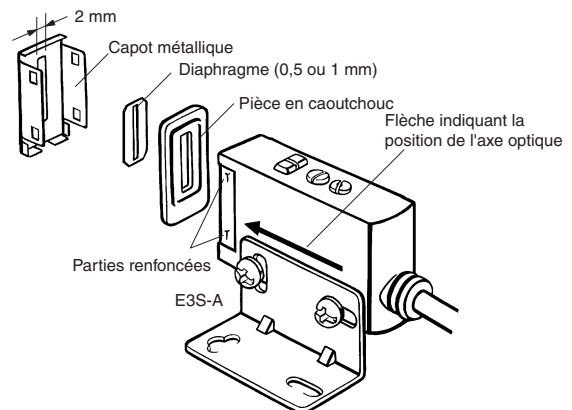
Pour utiliser temporairement le bouton permettant de régler la sensibilité sur le détecteur photoélectrique, insérer le côté A dans l'arbre du bouton de réglage de la sensibilité.



Pour utiliser de manière permanente le bouton permettant de régler la sensibilité sur le détecteur photoélectrique, insérer le côté B dans l'arbre (une fois le côté B inséré, il n'est plus possible de retirer le bouton).

Diaphragme (E39-S46, à commander séparément) pour le E3S-A

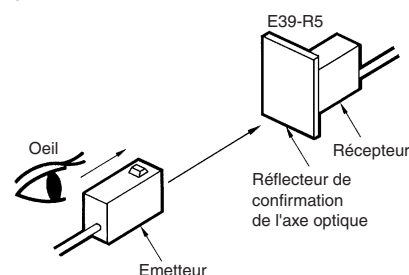
Utiliser la pièce en caoutchouc et le capot métallique pour obtenir une fente d'une largeur de 2 mm. Insérer le diaphragme de 0,5 ou 1 mm entre le capot métallique et la pièce en caoutchouc pour obtenir une fente d'une largeur de 0,5 ou 1 mm. Ces diaphragmes s'ajustent dans la pièce en caoutchouc.



Remarque : Appliquer le diaphragme sur la lentille du détecteur photoélectrique repérée par une flèche indiquant la position de l'axe optique (l'appliquer sur la lentille du bas des détecteurs horizontaux et sur la lentille du haut des détecteurs verticaux).

Réflecteur de l'axe optique (E39-R5, à commander séparément)

Utiliser cet accessoire lorsque la distance réglée est importante et que le réglage est mécaniquement difficile avec un objet à détecter.



Fixer le réflecteur sur le récepteur (voir la figure).

Regarder le réflecteur depuis l'arrière de l'émetteur.

Le réflecteur doit être brillant et émettre une lumière rouge lorsqu'il est frappé par le faisceau optique. Si l'émetteur dispose de la fonction turbo, le réflecteur est plus brillant lorsque cette fonction est activée.

En cas de retrait du réflecteur, le faisceau lumineux frappe le récepteur.

TOUTES LES DIMENSIONS INDIQUEES SONT EN MILLIMETRES.

Pour convertir les millimètres en pouces, multipliez par 0,03937. Pour convertir les grammes en onces, multipliez par 0,03527.

Cat. No. E220-FR2-04-X