

# Très bon rapport qualité/prix

## Série Standard

# JAEGER

Connecteurs



- **Embase, fiche et prolongateur :** boîtier parallélépipédique.
- **Verrouillage :** par vissage.
- **Protection :** IP 50 à IP 54 avec élastomère dans le boîtier et joint sous embase.
- **Contacts :** 3 à 52 contacts de  $\varnothing$  2mm -  $\varnothing$  3mm -  $\varnothing$  4mm, contacts indémontables à souder.
- **Intensité max :** 15A  $\varnothing$ 2mm - 35A  $\varnothing$ 3mm - 50A  $\varnothing$ 4mm à moduler en fonction du nombre de contacts traversés par cette intensité, de l'échauffement admissible et de la température ambiante.
- **Résistance de contact entre broche et douille :**  $<0.0015\Omega$   $\varnothing$ 2mm -  $<0.0010\Omega$   $\varnothing$ 3mm -  $<0.0007\Omega$   $\varnothing$ 4mm

- **Tension de claquage entre broches voisines :**  $>2500$  V efficaces
- **Tension de claquage entre broches périphériques et masse :**  $>1500$  V efficaces, ( $>2000$  V eff 4contacts  $\varnothing$  4mm)
- **Résistance d'isolement :**  $>5000$  M $\Omega$
- **Température d'utilisation :** - 40°C à +100°C (500 heures à +125°C).
- **Matières :** Alliage léger traitement nickel, contacts en laiton traitement argenté, isolant en PBT.
- **Section max des conducteurs soudés :** 1,34 mm<sup>2</sup>  $\varnothing$ 2mm - 3,18 mm<sup>2</sup>  $\varnothing$ 3mm - 5,26 mm<sup>2</sup>  $\varnothing$ 4mm.



### Références : Embases mâles - Fiches femelles - Prolongateurs mâles

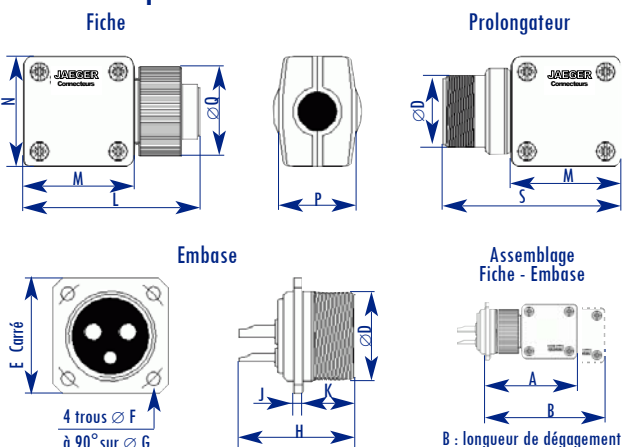
Boîtier	Nombre de contacts	$\varnothing$ 2	$\varnothing$ 3	$\varnothing$ 4	Embase mâle circulaire	Embase mâle carrée	Fiche femelle	Prolongateur mâle	Serre-câble Type 3 - p14	Joint sous embase - p16	Bouchon d'embase - p15	Bouchon de fiche femelle - p15
1	3	1	2		536 753 006	038 351 006	042 953 006	532 203 006	630 135 006	536 945 006	536 910 006	532 260 006
1	4	4			536 754 006	043 082 006	043 085 006	532 204 006	630 135 006	536 945 006	536 910 006	532 260 006
1	6	6			536 756 006	038 355 006	042 954 006	532 206 006	630 135 006	536 945 006	536 910 006	532 260 006
2	4*			4		533 763 006	530 763 006	530 768 006	630 138 006	536 946 006	536 911006	532 278 006
2	8	6	2		536 758 006	038 356 006	042 955 006	532 208 006	630 138 006	536 946 006	536 911006	532 278 006
2	12	12			536 762 006	038 359 006	042 956 006	532 212 006	630 138 006	536 946 006	536 911006	532 278 006
3	17	15	2		536 117 006	038 322 006	038 382 006	532 217 006	630 155 006	536 947 006	536 912 006	532 262 006
4	25	23	2		536 125 006	042 986 006	042 977 006	532 225 006	630 155 006	-	536 913 006	532 263 006
5	35	33	2		536 135 006	043 001 006	042 990 006	532 235 006	630 175 006	-	536 914 006	532 264 006
5	52	52			533 706 006	533 703 006	530 703 006	530 707 006	630 175 006	-	536 914 006	532 264 006

### Références : Embases femelles - Fiches mâles - Prolongateurs femelles

Boîtier	Nombre de contacts	$\varnothing$ 2	$\varnothing$ 3	$\varnothing$ 4	Embase femelle carrée	Fiche mâle	Prolongateur femelle	Serre-câble Type 3 - p14	Joint sous embase - p16	Boîtier pour embase - p16	Bouchon d'embase - p15	Bouchon de fiche mâle - p15
1	3	1	2		536 603 006	532 603 006	530 153 006	630 135 006	536 945 006	536 935 006	536 910 006	532 265 006
1	4	4			536 604 006	532 604 006	530 154 006	630 135 006	536 945 006	536 935 006	536 910 006	532 265 006
1	6	6			536 606 006	532 606 006	530 156 006	630 135 006	536 945 006	536 935 006	536 910 006	532 265 006
2	4*			4	533 760 006	530 760 006	530 753 006	630 138 006	536 946 006	536 937 006	536 911006	532 279 006
2	8	6	2		536 608 006	532 608 006	530 158 006	630 138 006	536 946 006	536 937 006	536 911006	532 279 006
2	12	12			536 612 006	532 612 006	530 162 006	630 138 006	536 946 006	536 937 006	536 911006	532 279 006
3	17	15	2		536 617 006	532 617 006	530 170 006	630 155 006	536 947 006	536 996 006	536 912 006	532 267 006
4	25	23	2		536 625 006	532 625 006	530 175 006	630 155 006	-	536 880 006	536 913 006	532 268 006
5	35	33	2		536 635 006	532 635 006	-	630 175 006	-	536 881 006	536 914 006	532 269 006
5	52	52			533 700 006	530 700 006	-	630 175 006	-	536 881 006	536 914 006	532 269 006

- Le contact n°4 de l'embase et du prolongateur établissant la liaison électrique avant les trois autres contacts et l'interrompant après séparation, peut-être utilisé comme contact de masse.
- Toutes les embases sont à fixer par 4 vis et écrous (p16) avec joint plat sous embase (p16) sauf les embases circulaires de 3 à 12 contacts, fixation par écrou freiné.
- Connecteurs plombables pour boîtiers 1 et 2, consultez JAEGER Connecteurs.
- Autres accessoires : voir pages 14 à 19
- Repérage des contacts, sur l'isolant, par des numéros, pour plus d'informations, voir page 4.
- Notice d'assemblage et de câblage, voir pages 20 et 22.

### Caractéristiques dimensionnelles :



Boîtier	Nombre cts	Assemblage		Embase mâle							Fiche femelle - Prolongateur mâle					
		A	B	D	E	F	G	H	J	K	L	M	N	P	Q	S
1	3-4-6	52	64	21	27	3,2	28	24,8	2	12	50	32,2	32,2	20,2	26	50
2	4	56	68	27	32	3,2	34	29	2	12	54	36,4	36,4	23,5	33	54
2	8-12	56	68	27	32	3,2	34	24	2	12	54	36,4	36,4	23,5	33	54
3	17	64	75	39	43	4,2	48	22,5	2	12	61	42,6	47,6	31,3	44	62
4	25	71	83	45	47	4,2	54	23,7	2	12	67,3	47,8	53,8	30,6	51	69
5	35	77,5	89,5	52	54	4,2	62	28,7	2	12	75	55	61,5	42,2	58	76
5	52	77,5	89,5	52	54	4,2	62	27,5	2	12	75	55	61,5	42,2	59	76
	Assemblage	Embase femelle							Fiche mâle - Prolongateur femelle							
		A	B	D	E	F	G	H	J	K	L	M	N	P	Q	S
1	3-4-6	56	66	21	27	3,2	28	25	2	16	49	32,2	32,2	20,2	26	51
2	4	60	70	27	32	3,2	34	31	2	16	53	36,4	36,4	23,5	33	55
2	8-12	60	70	27	32	3,2	34	24	2	16	53	36,4	36,4	23,5	33	55
3	17	70	80	39	43	4,2	48	26	2	18,5	59	42,6	47,6	31,3	44	68
4	25	77	87	45	47	4,2	54	26	2	18,5	67,2	47,8	53,8	30,6	51	73
5	35	84	94	52	54	4,2	62	26	2	18,5	73	55	61,5	42,2	58	76
5	52	82	89	52	54	4,2	62	32,5	2	18,5	75	55	61,5	42,2	59	76

## Connecteur Industriel Cylindrique

# JAEGER

Connecteurs



### Série Standard étanche

- **Embase mâle** : à fixer par écrou freiné.
- **Verrouillage** : Système vis/écrou
- **Contacts** : 3 à 12 contacts de  $\varnothing 2\text{mm}$ ,  $\varnothing 3\text{mm}$  ou  $\varnothing 4\text{mm}$ , contacts indémontables à souder.
- **Intensité max** : 15A  $\varnothing 2\text{mm}$  - 35A  $\varnothing 3\text{mm}$  - 50A  $\varnothing 4\text{mm}$ , à moduler en fonction du nombre de contacts traversés par cette intensité, de l'échauffement admissible et de la température ambiante.
- **Étanchéité** : fuite constatée sous une pression différentielle de 2 bar :  $< 15\text{cm}^3/\text{heure}$

- **Résistance de contact** :  $< 1,5\text{ m}\Omega$   $\varnothing 2\text{mm}$  -  $< 1\text{ m}\Omega$   $\varnothing 3\text{mm}$  -  $< 0,7\text{ m}\Omega$   $\varnothing 4\text{mm}$
- **Résistance d'isolement** :  $> 5\,000\text{M}\Omega$
- **Tension de claquage entre contacts voisins** :  $> 1500\text{ V eff}$
- **Température d'utilisation** : -  $25^\circ\text{C}$  à  $+100^\circ\text{C}$  (500 heures à  $+125^\circ\text{C}$ ).
- **Matières** : Laiton traitement nickel, contacts en laiton traitement argenté, isolant en PBT.
- **Section max des conducteurs soudés** :  $1,34\text{mm}^2$   $\varnothing 2\text{mm}$  -  $3,18\text{mm}^2$   $\varnothing 3\text{mm}$  -  $5,26\text{mm}^2$   $\varnothing 4\text{mm}$

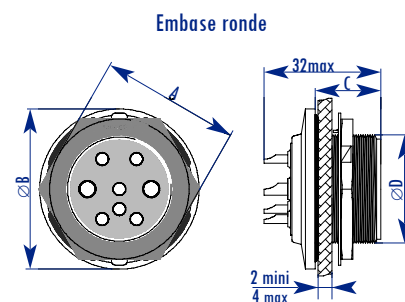


Embase à fixer par écrou freiné

### Références : Embases mâles à fixer par écrou freiné

Boîtier	Nombre de contacts	Ø contacts			Embase mâle complète*	Bouchon d'embase - p15	Accessoire pour rechange - p18		
		Ø2	Ø3	Ø4			Joint	Ecrou	Frein d'écrou
1	3	1	2		536 753 006	536 910 006	536 440 006	536 446 006	536 443 006
1	4	4			536 754 006	536 910 006	536 440 006	536 446 006	536 443 006
1	6	6			536 756 006	536 910 006	536 440 006	536 446 006	536 443 006
2	4			4	-	-	-	-	-
2	8	6	2		536 758 006	536 911 006	536 441 006	536 447 006	536 444 006
2	12	12			536 762 006	536 911 006	536 441 006	536 447 006	536 444 006

### Caractéristiques dimensionnelles :



\*L'embase complète comprend : un corps, un joint, un écrou et son frein.

- Fixation à la paroi-support par écrou freiné. L'étanchéité du montage est obtenue par écrasement du joint, centré dans la gorge de la collerette d'embase, entre la paroi et cette collerette.

- Repérage des contacts, par des numéros, pour plus d'informations, voir page 4.

- Autres accessoires voir pages 14 à 19.

- Notice de câblage, voir page 22.

Boîtier	Nombre cts	Embase mâle			
		A	ØB	C	ØD
1	3-4-6	29	33,8	17,5	M21
2	4-8-12	35	39,8	17,5	M27

**Le raccordement électrique se fait avec une fiche de notre série "Standard" ou "Étanche". Selon les conditions d'utilisation, choisir le type de fiche le plus approprié.**

### Série Standard : Fiche femelle - voir p5

Boîtier	Nombre de contacts	Ø contacts			Fiche femelle	Serre-câble Type 3 - p14	Bouchon de fiche femelle - p15
		Ø2	Ø3	Ø4			
1	3	1	2		042 953 006	630 135 006	532 260 006
1	4	4			043 085 006	630 135 006	532 260 006
1	6	6			042 954 006	630 135 006	532 260 006
2	4			4	530 763 006	630 138 006	532 278 006
2	8	6	2		042 955 006	630 138 006	532 278 006
2	12	12			042 956 006	630 138 006	532 278 006

- **Fiche** : coquille parallépipédique.
- **Verrouillage** : Vissage
- **Protection** : IP 50 à IP 54 avec élastomère dans le boîtier et joint sous embase.
- **Contacts** : 3 à 52 contacts de  $\varnothing 2\text{mm}$  -  $\varnothing 3\text{mm}$  -  $\varnothing 4\text{mm}$ , contacts indémontables à souder.
- **Température d'utilisation** : -  $40^\circ\text{C}$  à  $+100^\circ\text{C}$  (500 heures à  $+125^\circ\text{C}$ ).
- **Matières** : Alliage léger traitement nickel, contacts en laiton traitement argenté, isolant en PBT.
- **Section max des conducteurs soudés** :  $1,34\text{ mm}^2$   $\varnothing 2\text{mm}$  -  $3,18\text{ mm}^2$   $\varnothing 3\text{mm}$  -  $5,26\text{ mm}^2$   $\varnothing 4\text{mm}$ .



Fiche standard

### Série Étanche : Fiche femelle - voir p11

Boîtier	Nombre de contacts	Ø contacts			Fiche femelle + serre-câble petite sortie	Capacité du serre-câble		Fiche femelle + serre-câble grande sortie	Capacité du serre-câble	
		Ø2	Ø3	Ø4		mini	maxi		mini	maxi
1	3	1	2		532 401 006	7	10	532 411 006	9	12
1	4	4			532 402 006	7	10	532 412 006	9	12
1	6	6			532 403 006	7	10	532 413 006	9	12
2	4			4	-	-	-	530 773 006	12,5	17
2	8	6	2		532 404 006	9	13,5	532 414 006	12,5	17
2	12	12			532 405 006	9	13,5	532 415 006	12,5	17

- **Fiche** : coquille cylindrique
- **Verrouillage** : vissage
- **Protection** : IP 65.
- **Contacts** : 3 à 52 contacts de  $\varnothing 2\text{mm}$  -  $\varnothing 3\text{mm}$  -  $\varnothing 4\text{mm}$ , contacts indémontables à souder.
- **Température d'utilisation** : -  $40^\circ\text{C}$  à  $+100^\circ\text{C}$  (500 heures à  $+125^\circ\text{C}$ ).
- **Matières** : Alliage léger traitement nickel, contacts en laiton traitement argenté, isolant en PBT.
- **Section max des conducteurs soudés** :  $1,34\text{ mm}^2$   $\varnothing 2\text{mm}$  -  $3,18\text{ mm}^2$   $\varnothing 3\text{mm}$  -  $5,26\text{ mm}^2$   $\varnothing 4\text{mm}$ .



Fiche étanche

Peut se raccorder également avec la fiche femelle de la série Étanche performances élevés - p12, et la fiche femelle de la série Étanche sortie Pg - p13.

# Connecteur Industriel cylindrique

# JAEGER

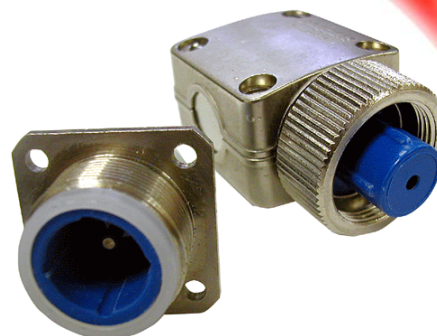
Connecteurs



## Série Standard Haute Tension

- **Embase et fiche :** boîtier parallélépipédique.
- **Verrouillage :** par vissage.
- **Protection :** IP 50 à IP 54 avec élastomère dans le boîtier et joint sous embase.
- **Contacts :** monocontact Ø2mm contact indémontable à souder.
- **Intensité max :** 15A Ø2mm
- **Résistance de contact entre broche et douille :** <math>< 0.0015\Omega \cdot \text{Ø}2\text{mm}</math>
- **Tension maximale en régime permanent :** >2500 Volts

- **Tension d'essais :** 6000 Volts (2U + 1000)
- **Résistance d'isolement :** >10<sup>6</sup> MΩ
- **Température d'utilisation :** - 20°C à +100°C (100 heures à +100°C).
- **Matières :** Alliage léger traitement nickel, contacts en laiton traitement argenté, isolant thermoplastique.
- **Section max des conducteurs soudés :** (câble "haute tension" blindés ou non) 1,91 mm<sup>2</sup> Ø2mm



### Références : Embases mâles - Fiches femelles

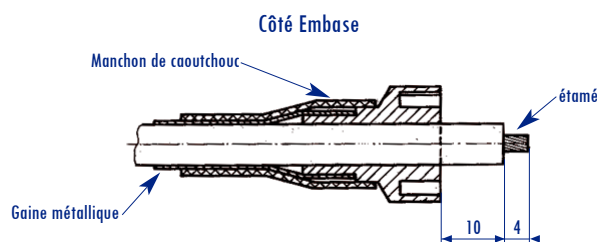
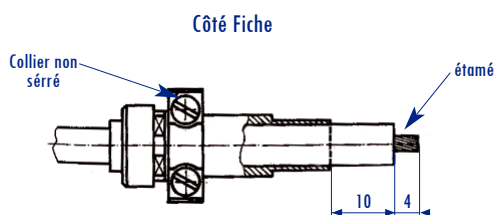
Boîtier	Nombre de contacts	Embase mâle carrée	Fiche femelle	Boîtier pour embase	Joint sous embase - p16	Bouchon d'embase - p15	Bouchon de fiche - p15
1	1	536 893 006	532 893 006	536 886 006	536 945 006	536 890 006	532 288 006

- Fixation de l'embase par 4 vis et écrou voir p16.
- Notice de câblage, voir page 22.

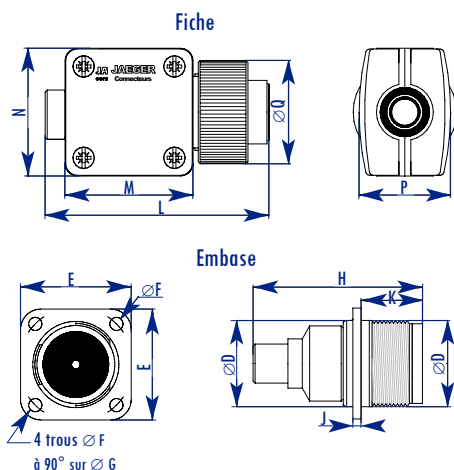
**Attention :** lorsque le circuit est sous tension, ne pas séparer les deux parties du connecteur.

- Utiliser des câbles "haute tension" blindés ou non, section maximale du conducteur : 1,91 mm<sup>2</sup>.
- Pour câbler l'embase, utiliser un boîtier avec serre-câble ou le montage ci-à-côté. Une cosse est livrée avec l'embase pour réaliser éventuellement la continuité électrique du blindage des câbles.
- Pour atteindre les performances indiquées précédemment, les instructions de montage indiquées dans le schéma ci-à-côté doivent être rigoureusement appliquées.
- Les manchons isolants en polyéthylène doivent être engagés à fond dans leur logement.

### Préparation du câble :



### Caractéristiques dimensionnelles :



Boîtier	Nombre cts	Assemblage			Embase mâle							Fiche femelle					
		A	B	C	D	E	F	G	H	I	J	K	L	M	N	P	Q
1	1	67	78	4	21	27	3,2	28	38,5	M21	2	12	58,5	32,2	32,2	20,2	26

