

Dieses zweiteilige Gehäuse wird mit geradem Kabelaustritt geliefert. Die Zugentlastung ist innenliegend. Nach dem Zusammenbau sind die beiden Befestigungsschrauben unverlierbar gesichert. Rändelschrauben sind separat erhältlich.

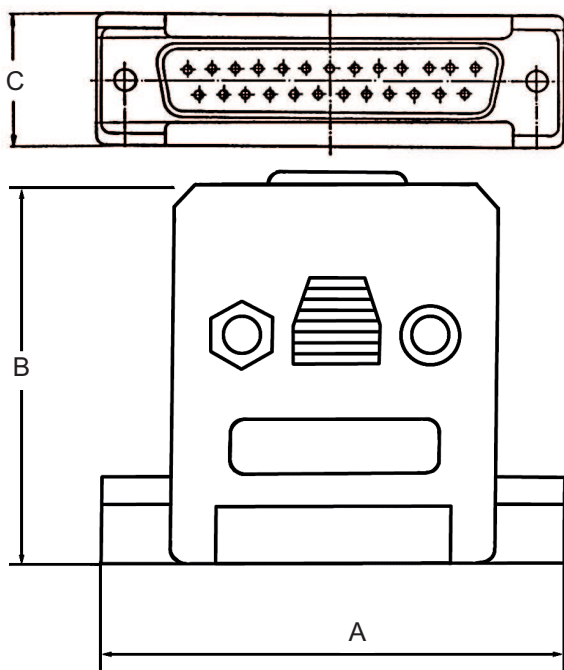
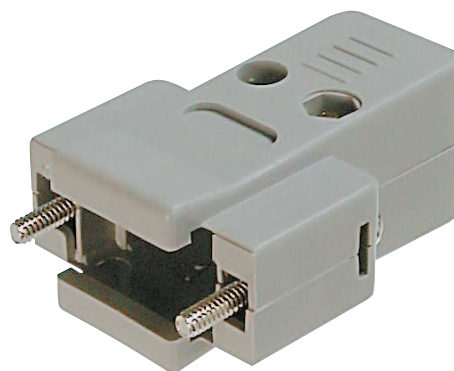
This hood consists of two pieces with straight cable exit. The strain relief is inside. After assembly the screws are secured. Knurled screws are available separately.

Material
 Polycarbonat

Material
 Polycarbonat

Lieferumfang
 2 Halbschalen
 2 Befestigungsschrauben
 4 Schrauben
 2 Zugentlastungsbügel
 2 Mutter

Delivery includes
 2 half-shells
 2 fixing screws
 4 screws
 2 strain reliefs
 2 nuts



| Dimensions | | | |
|-----------------|------|------|------|
| No. of contacts | A | B | C |
| 09 | 33.0 | 45.0 | 40.0 |
| 15 | 41.3 | 45.0 | 40.0 |
| 25 | 55.0 | 45.0 | 40.0 |
| 37 | 72.5 | 45.0 | 40.0 |

Bestellcode / Ordercode

Polzahl
 09 / 15 / 25 / 37

No. of contacts
 09 / 15 / 25 / 37

Passende Rändelschrauben
 AGP-RS-G
 1 Satz=2 Stück



Suitable knurled screws
 AGP-RS-G
 1 Set=2 pieces

AGP xx G

Bitte „x“ durch die geeignete Option ersetzen
 Please replace „x“ with appropriate option

D-Sub /
 D-Sub Hauben /
 Centronics

Multiflex -
 DIN 41651

Modular

USB
 IEEE 1394

Schalter

Einbaustecker
 Einbaubuchsen

DIN 41612
 DIN 41617
 Hard Metric

MiniDIN

Stiftleisten
 Buchsenleisten
 Socket / Jumper

Klemmleisten

Speicherkarten
 Steckverbinder

FPC / FPC

Micro-
 Miniature