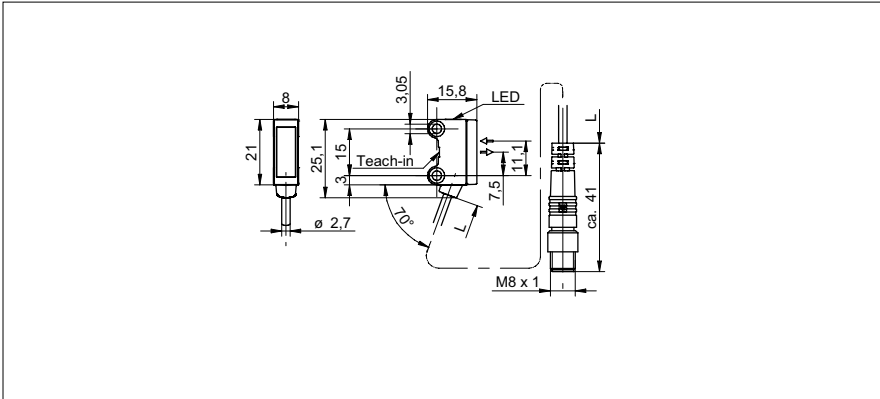


**Barrières réflex**

**O200.RP-11210277**

**Dessin d'encombrement**



**Données générales**

Fonction	Barrière réflex
Source lumineuse	LED PinPoint, pulsée
Portée de service Sb	3 m
Limite de portée Sn	4 m
Plus petit objet détectable typ.	4 mm (FTAR 013A000)
Filtre de polarisation	oui
Indication encrassement / réglage	Indication sortie clignotante
Indication sortie	LED jaune
Indication de fonctionnement	LED verte
Réglage sensibilité	Teach-in et IO-Link
Longueur d'ondes	644 nm
Suppression influence réciproque	oui
Axe d'alignement optique	< 1,5°

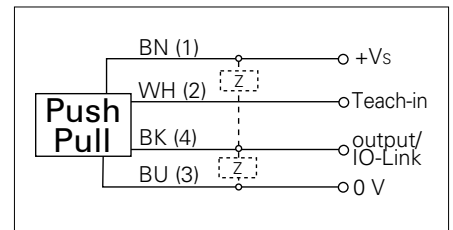
**Photo**



**Données électriques**

Temps d'activation / désactivation	< 0,25 ms
Plage de tension +Vs	10 ... 30 VDC
Consommation max. (sans charge)	40 mA (@ 10 VDC)
Courant absorbé moyen	16 mA (@ 24 VDC)
Tension résiduelle Vd	< 2 VDC
Fonction de commutation	claire/sombre
Circuit de sortie	push-pull
Courant de sortie	< 50 mA
Protégé contre courts-circuits	oui
Protégé contre inversion polarité	oui

**Schéma de raccordement**



**Données mécaniques**

Largeur / Diamètre	8 mm
Hauteur / Longueur	25,1 mm
Profondeur	15,8 mm
Forme du boîtier	parallélépipédique
Fixation	Manchon lisse (Acier inoxydable)
Matériau du boîtier	Plastique (ASA, PMMA)
Face avant (optique)	PMMA
Version de raccordement	Con. déporté M8 4-pôles, L=200 mm
Caractéristiques du câble	PVC / PVC 4 x 0,08 mm <sup>2</sup>



• qTeach

**Barrières réflex**

**O200.RP-11210277**

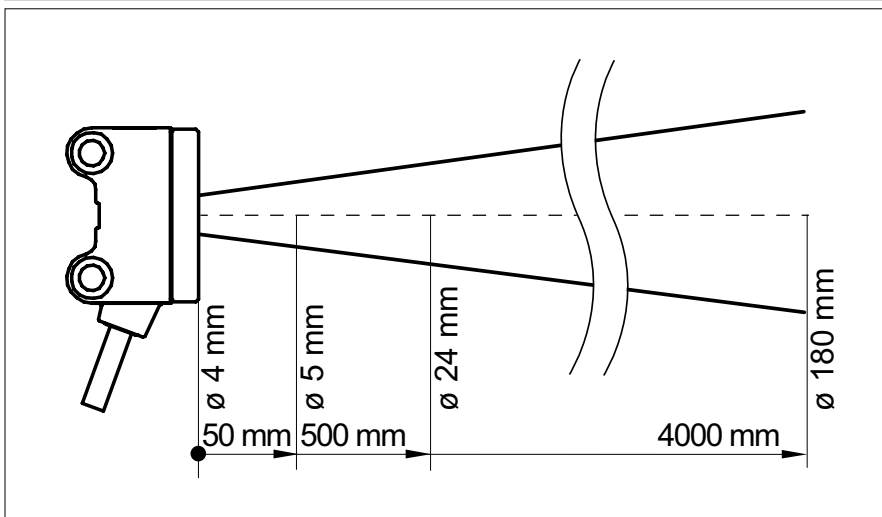
**Conditions ambiantes**

Température de fonctionnement	-25 ... +50 °C
Classe de protection	IP 67

**Interface de communication**

Baud	230,4 kBaud (COM 3)
Paramètres réglables	Point de commutation Filtres de temps Indicateurs d'état à LED Logique de sortie Compteur Désactiver l'élément capteur Fonction Find Me Mode Teach-in
Type de port IO-Link	Class A
Longueur des données process	32 Bit
Structure des données de processus	Bit 0 = SSC1 (Présence) Bit 2 = Qualité Bit 3 = Alarme Bit 5 = SSC4 (Compteur) Bit 16-31 = 16 Bit Mensuration
Interface	IO-Link V1.1
Données supplémentaires	La puissance du signal Réserve de fonctionnement Cycles de fonctionnement Température du dispositif
Temps de cycle	≥ 0,6 ms

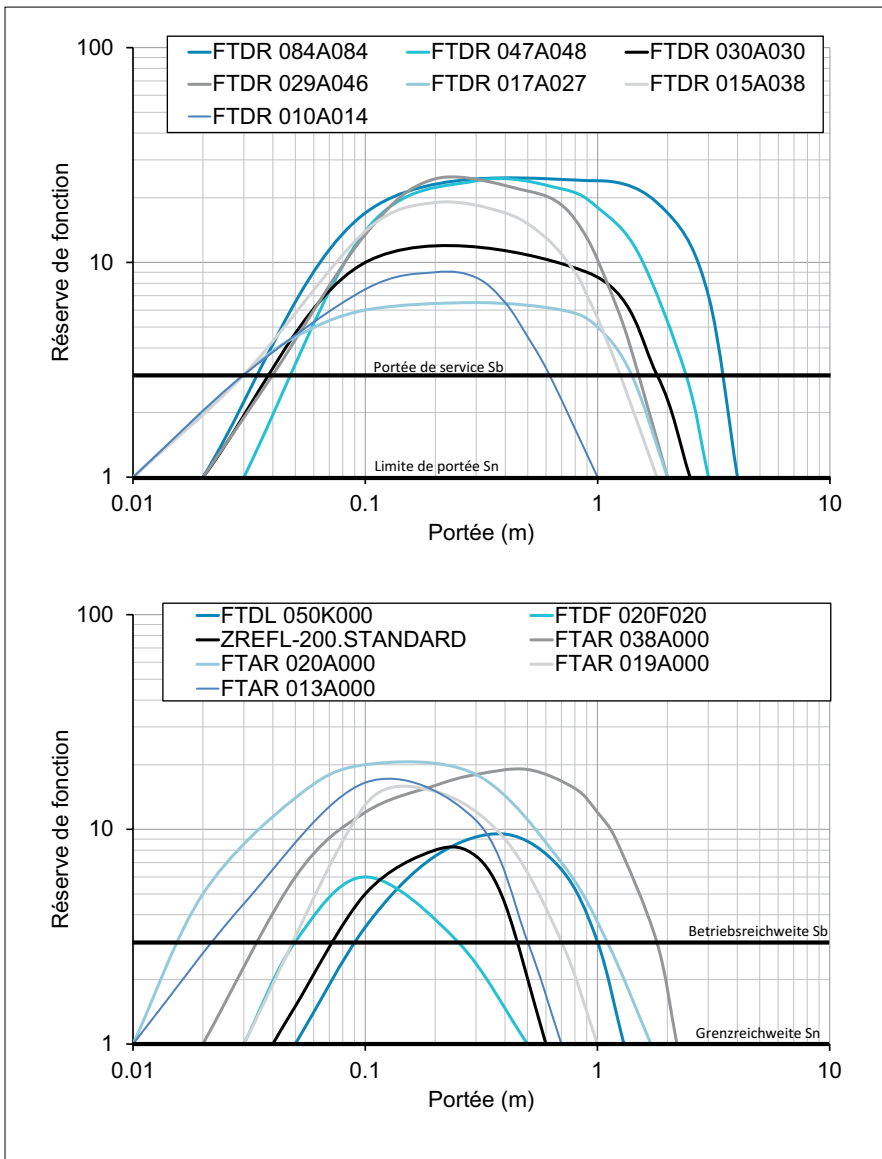
**Progression du faisceau (typiquement)**



Barrières réflex

O200.RP-11210277

Courbes réserve de fonctionnement



**Barrières réflex**

**O200.RP-11210277**

Plage de fonctionnement latéral

