

Codeur rotatif incrémental de 50 mm de diamètre extérieur (fin)

E6C2-C / E6C3-C

Robuste et simple

- Construction étanche aux gouttes et à l'huile, en conformité avec les normes IP64F.
- Arbre résistant à de fortes charges (80 N dans la direction radiale, 50 N dans la direction axiale).
- Protection contre les courts-circuits de sortie.
- Encombrement réduit et installation simplifiée grâce à la sortie câble à 45°.
- Résistance aux chocs renforcée par un disque métallique. E6C2-C : 600 impulsions / tour maxi. E6C3-C□H : 500 impulsions / tour maxi.



Informations pour la commande

Codeurs

	Tension d'alimentation	Type de sortie	Résolution (impulsions / tour)	Référence
Modèles standard	5 à 24 Vc.c.	Sortie NPN collecteur ouvert	10, 20, 30, 40, 50, 60, 100, 200, 300, 360, 400, 500, 600	E6C2-CWZ6C
			720, 800, 1 000, 1 024, 1 200, 1 500, 1 800, 2 000	
	12 à 24 Vc.c.	Sortie PNP collecteur ouvert	100, 200, 360, 500, 600	E6C2-CWZ5B
			1 000, 2 000	
5 à 12 Vc.c.	Sortie tension NPN	10, 20, 30, 40, 50, 60, 100, 200, 300, 360, 400, 500, 600	E6C2-CWZ3E	
		720, 800, 1 000, 1 024, 1 200, 1 500, 1 800, 2 000		
5 Vc.c.	Sortie Driver de ligne	10, 20, 30, 40, 50, 60, 100, 200, 300, 360, 400, 500, 600	E6C2-CWZ1X	
		720, 800, 1 000, 1 024, 1 200, 1 500, 1 800, 2 000		
Modèle résistant Arbre 8 mm de dia.	12 à 24 Vc.c.	Sortie complémentaire	100, 200	E6C3-CWZ5GH
			300, 360, 500, 600, 720, 800, 1 000, 1 024, 1 200, 1 500, 1 800, 2 000, 2 048, 2 500, 3 600	
	5 à 12 Vc.c.	Sortie tension NPN	100, 200	
300, 360, 500, 600, 720, 800, 1 000, 1 024, 1 200, 1 500, 1 800, 2 000, 2 048, 2 500, 3 600				
5 à 12 Vc.c.	Sortie Driver de ligne	100, 200	E6C3-CWZ3XH	
		300, 360, 500, 600, 720, 800, 1 000, 1 024, 1 200, 1 500, 1 800, 2 000, 2 048, 2 500, 3 600		

Remarque : Pour passer une commande, ajouter la résolution (impulsions / tour, P / R) à la fin de la référence. Par exemple, E6C2-CWZ6C 100P / R.

Accessoires (à commander séparément)

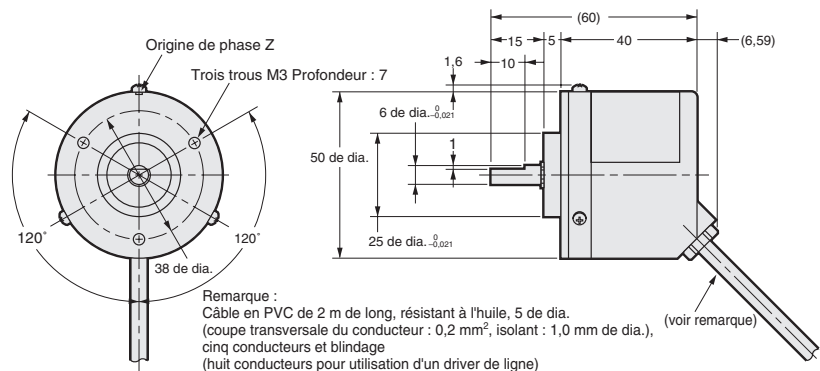
	Référence	Codeurs rotatifs utilisables	Remarques
Coupleur	E69-C06B	E6C2-CWZ□	---
	E69-C68B	E6C3-CWZ□ / □H	Diamètre des extrémités : 6 à 8 mm
	E69-C06M	E6C2-CWZ□	Construction métallique
	E69-C08B	E6C3-CWZ□H	
Brides	E69-FCA	E6C2-CWZ□	---
	E69-FCA02		
	E69-FCA03	E6C3-CWZ□H	
	E69-FCA04		
Etrier de fixation	E69-2	---	Fourni avec les brides E69-FCA02 et E69-FCA04.

Dimensions (Unité : mm)

Codeurs

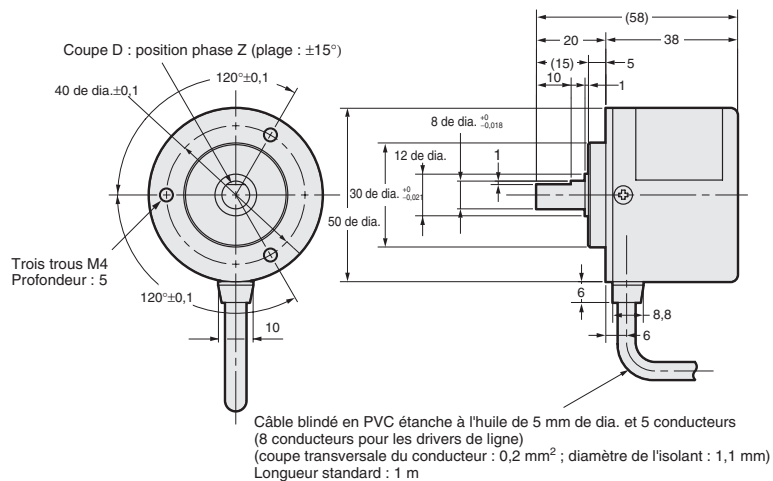
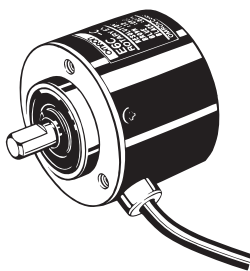
Standard

E6C2-CWZ□□



Modèle robuste à arbre
de 8 mm de dia.

E6C3-CWZ□□H



TOUTES LES DIMENSIONS INDIQUEES SONT EN MILLIMETRES.

Pour convertir les millimètres en pouces, multipliez par 0,03937. Pour convertir les grammes en onces, multipliez par 0,03527.