

SAC-4P-10,0-PUR/M12FR


Référence: 1681389



<http://eshop.phoenixcontact.de/phoenix/treeViewClick.do?UID=1681389>

Câbles pour capteurs/actionneurs, 4pôles, PUR exempt d'halogène, gris-noir RAL 7021, Extrémité libre, sur Connecteur femelle, coudé M12, Détrompage A, Longueur du câble: 10 m

Caractéristiques commerciales

GTIN (EAN)	 4 017918 185480
sales group	D111
Unité d'emballage	1 pcs.
Tarif douanier	85444290
Donnée de page de catalogue	Page 130 (PC-2011)

Informations sur le produit

Conforme à WEEE/RoHS depuis:
01.06.2005



Notez que les données indiquées ici sont issues du catalogue en ligne. Vous trouverez l'intégralité des informations et des données dans la documentation pour l'utilisateur sous <http://www.download.phoenixcontact.fr> Les conditions générales d'utilisation pour les téléchargements sur Internet sont applicables.

Données techniques

Autres caractéristiques

Courant de référence à 40 °C	4 A
Tension de référence	250 V
Nombre de pôles	4
Résistance de contact	≤ 5 mΩ

Résistance d'isolement	≥ 10 MΩ
Longueur du câble	10 m
Longueurs du dégainage de l'extrémité non terminée	50 mm
Température ambiante (fonctionnement)	-25 °C ... 90 °C (connecteur mâle / femelle)

Caractéristiques générales

Normes / Spécifications	Connecteur M12 CEI 61076-2-101
Détrompage	A - standard
Catégorie de surtension	II
Degré de pollution	3
Indice de protection	IP65/IP68/IP69K
Cycles d'enfichage	≥ 100
Couple de serrage	0,4 Nm (Connecteurs M12)
Matériau de contact	CuSn
Matériau de surface du contact	Ni/Au
Matériau de porte-contacts	TPU GF
Matériau de surface de prise	TPU, ignifuge, autoextinguible
Matériau de la molette	Zinc moulé sous pression, nickelé
Matériau du joint	NBR
Affichage d'état	Non

Caractéristiques du câble

Type de câble	PUR exempt d'halogène noir
Type de câble (symbole)	PUR
Symbole du câble	Li9Y11Y-HF
Style UL AWM	20549
Section du conducteur	4x 0,34 mm ² (ligne de signal)
AWG ligne de signaux	22
Structure du conducteur ligne de signal	42x 0,10 mm
Diamètre du fil avec isolant	1,27 mm ±0,02 mm (ligne de signal)
Epaisseur isolement	≥ 0,21 mm (Isolant de fil)
	≥ 0,8 mm (Gaine extérieure)
Diamètre extérieur du câble	4,7 mm ±0,15 mm
Coloris des fils	marron, blanc, bleu, noir
Gaine extérieure, coloris	gris-noir RAL 7021
Résistance d'isolement	≥ 1 GΩ*km

Résistance du conducteur	max. 58 Ω /km (à 20 °C)
Tension nominale câble	\leq 300 V
Tension d'essai câble	\geq 3000 V
Câblage total	4 fils torsadés longitudinalement
Pas de câblage, câblage total	49,5 mm
Gaine extérieure, matériau	PUR
Matériau Isolant du fil	PP
Matériau conducteur	Cordon Cu nu
Poids du câble	30 kg/km
Rayon de courbure minimal, pose fixe	23,5 mm
Rayon de courbure minimal, pose souple	47 mm
Nombre de cycles de flexion	4000000
Rayon de courbure	47 mm
Course	10 m
Vitesse de déplacement	3 m/s
Accélération	10 m/s ²
Température ambiante (fonctionnement)	-40 °C ... 80 °C (câble, pose fixe) -25 °C ... 80 °C (câble, pose souple)
Propriétés particulières	compatible chaîne porte-câbles exempt de silicone exempt de substances néfastes à l'application d'enduits souple
Résistance à la propagation des flammes	selon UL Style 20549 selon FT1 cf. UL 758
Absence d'halogène	selon DIN VDE 0472 partie 815 selon DIN EN 50267-2-1
Résistance à l'huile	selon DIN EN 60811-2-1
Résistance spéciale	bonne résistance aux acides, aux lessives alcalines et aux solvants résistant à l'hydrolyse et aux microbes relativement résistant aux UV selon DIN EN ISO 4892-2-A

Approbatons



Homologations

CUL Listed, GOST, UL Listed

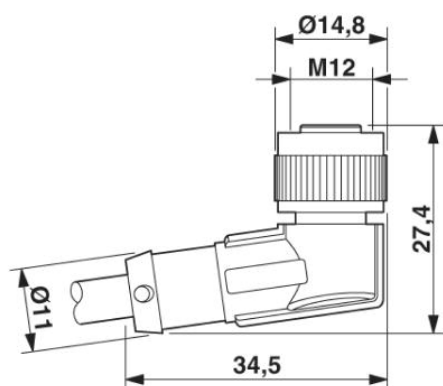
Accessoires

Article	Désignation	Description
Eléments de protection et de fermeture		
1430899	PROT-M12 MS-PA-CHAIN	Cache de protection M12 avec bande de fixation pour lignes de capteurs, pour connecteurs femelles M12 non affectés
Fusible		
1558991	SAC-M12-EXCLIP-F	Clip de sécurité permettant de prévenir la déconnexion de connecteurs M12 femelles sans l'aide d'outillage
Outil		
1212207	CUTFOX-S VDE	Pince coupante diagonale pour câble cuivre et aluminium, testée VDE
1208432	SAC BIT M12-D15	Pièce enfichable pour le montage des câbles pour capteurs/ actionneurs à connecteur mâle M12 et pour connecteur mâle M12 à technique de raccordement rapide QUICKON, pour entraînement hexagonal de 4mm
1208429	TSD 04 SAC	Tournevis dynamométrique, couple de serrage pré réglé de 0,4 Nm et entraînement hexagonal de 4 mm pour connecteur M12
1212224	TSD-M 1,2NM	Tournevis dynamométrique, précision selon EN ISO 6789, réglable de 0,3 à 1,2 Nm
1212600	TSD-M SAC-BIT ADAPTER	Embout d'adaptateur, pour outils dynamométriques TSD-M..., entraînement 1/4"-E6,3, avec six pans de 4 mm pour embouts SAC
1212150	WIREFOX 10	Outil à dénuder, pour câbles et conducteurs de 0,02 - 10 mm ² , réglage automatique, longueur à dénuder jusqu'à 18 mm, capacité de sectionnement jusqu'à 10 mm ² flexible/ 1,5 mm ² rigide, couteau de dénudage remplaçable
1212623	WIREFOX SAC	Pince à dénuder, pour câbles de capteurs et d'actionneurs exempts d'halogène (câbles SAC), avec isolation PUR et PVC, Ø de 4,4 mm à 7 mm, longueur à dénuder au choix
Repérage		
1051993	B-STIFT	Stylo marqueur, pour repérage manuel des rubans Zack vierges, repérage indélébile et ineffaçable, épaisseur de trait 0,5 mm
1013944	PABA RD/15	Baguette de repérage, vierge : avec 20 étiquettes détachables, hauteur de la surface utile 4 mm, largeur 15 mm, coloris : rouge
1013151	PABA WH/15	Baguette de repérage, vierge : avec 20 étiquettes détachables, hauteur de la surface utile 4 mm, largeur 15 mm, coloris : blanc

1013698	PABA YE/15	Baguette de repérage, vierge : avec 20 étiquettes détachables, hauteur de la surface utile 4 mm, largeur 15 mm, coloris : jaune
1013038	PATG 2/15	Porte-repère pour fils, fermé, 15 mm de largeur, diamètre de conducteur 2,0 - 4,0 mm
1013041	PATG 3/15	Porte-repère pour fils, fermé, 15 mm de largeur, diamètre de conducteur 4,0 - 7,0 mm
1013054	PATG 4/15	Porte-repère pour fils, fermé, 15 mm de largeur, diamètre de conducteur 6,0 - 10,0 mm

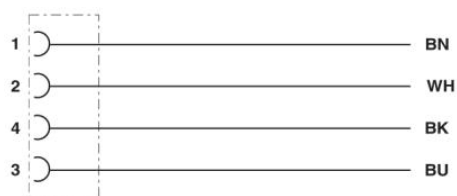
Schémas

Dessin coté



Connecteur femelle M12 x 1, coudé

Schéma électrique



Affectation des contacts du connecteur femelle M12

Dessin schématique

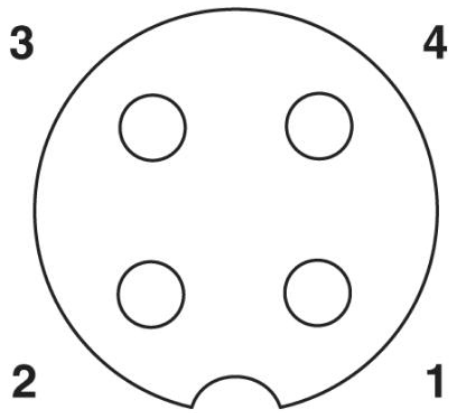


Schéma des pôles connecteur femelle M12, 4 pôles, détrompage A, vue côté femelle

Adresse

PHOENIX CONTACT SAS
52 Boulevard de Beaubourg Emerainville
F-77436 Marne La Vallée Cedex 2, France
Tél : +33/16017-9898
Télécopie : +33/16017-3797
<http://www.phoenixcontact.com/fr>



© 2012 Phoenix Contact
Sous réserve de modifications techniques