

QPD W 3PE2,5 9-14 M25 0,5 BK

Référence: 1582175

<http://eshop.phoenixcontact.de/phoenix/treeViewClick.do?UID=1582175>

Traversée de paroi QUICKON, noir, 3 pôles +PE, 1,0 mm² ... 2,5 mm² / 690 V / 20 A, avec écrou QUICKON, pour diamètre de câble 9 mm ... 14 mm, avec 4 fils de puissance 2,5 mm² soudés, longueur 0,5 m, coupe lisse à l'extrémité.

Caractéristiques commerciales

GTIN (EAN)	4046356316873
sales group	D073
Unité d'emballage	1 pcs.
Tarif douanier	85366990
Poids/Unité	0,1003 KG
Donnée de page de catalogue	Page 389 (PC-2009)

Informations sur le produit

Conforme à WEEE/RoHS depuis:
19.09.2007



Notez que les données indiquées ici sont issues du catalogue en ligne. Vous trouverez l'intégralité des informations et des données dans la documentation pour l'utilisateur sous <http://www.download.phoenixcontact.fr>. Les conditions générales d'utilisation pour les téléchargements sur Internet sont applicables.

Données techniques

Caractéristiques générales

Type	QPD 4x2,5
Coloris	noir
Mode de verrouillage	Verrouillage à vis

Mode de raccordement	Raccordement QUICKON
	Raccordement IDC
Nombre de pôles	4
Remarque nombre de pôle	3+PE
Ouverture écrou-chapeau	22 mm
Couple de serrage écrou-chapeau	5 Nm
Couple de serrage contre-écrou	5 Nm
Ouverture contre-écrou	27 mm
Nombre de connexions	10
Section de conducteur souple min.	1,5 mm ²
Section de conducteur souple max.	2,5 mm ²
Section de conducteur rigide min.	1 mm ²
Section de conducteur rigide max.	1,5 mm ²
Section du conducteur AWG/kcmil min.	16
Section du conducteur AWG/kcmil max.	14

Caractéristiques du câble

Structure du cordon selon VDE 0295 / plus petit diamètre de fil	VDE 0295 classe 1 à 6 / min. 0,15 mm
Matière de l'isolant des fils	PVC / PE
Diamètre de fil avec isolation	2,5 mm ... 3,8 mm
Diamètre extérieur du câble	9 mm ... 14 mm

Environnement

Indice de protection	IP68, 24 h / 2 m
Température ambiante (fonctionnement)	-40 °C ... 80 °C
Température ambiante (stockage/transport)	-40 °C ... 80 °C
Température lors du raccordement	-5 °C ... 50 °C

Caractéristiques électriques

Intensité nominale I_N	20 A
Courant de référence	20 A
Tension de référence (III/3)	690 V
Tension assignée (III/2)	1000 V
Tension assignée (II/2)	1000 V
Tension de choc assignée (III/3)	6 kV
Tension de choc assignée (III/2)	8 kV
Tension de choc assignée (II/2)	8 kV

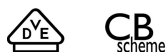
Caractéristiques mécaniques

Fréquence de raccordement du raccordement QUICKON	max. 10
---	---------

Indications concernant les matériaux

Matériau de contact	CuZn
Matériau de surface du contact	Etamé
Matériau de porte-contacts	PA
Matériau isolant	PA
Classe d'inflammabilité selon UL 94	V0
Catégorie de surtension	III
Degré de pollution	3

Approbations



Homologations CB, VDE-PZI

Accessoires

Article	Désignation	Description
Connecteur mâle/adaptateur		
1582459	CP-QPD	Profilé de détrompage rouge, s'enfile dans le dôme QUICKON et le connecteur mâle, positionnable par tranches de 90°.

Éléments de protection et de fermeture

1400270	SEALING PLUG 14X22 RD	Bouchon, pour obturer les perçages non utilisés dans les joints à garniture multiple et presse-étoupe, diamètre 14 mm
---------	-----------------------	---

Généralités

0806932	GPE 13X 9 WH	Plaque d'étiquettes autocollantes en plastique bicouche, rectangulaires, épaisseur : 0,8 mm, pour le traçage ou la machine à graver, coloris : blanc
1582462	KV-DI-PG16-1XASI	Joint pour un câble AS-i, 17,2 x 9 mm, en NBR, noir, pour indice de protection IP65/67
1582464	KV-DI-PG16-2XASI	Joint pour deux câbles AS-i, 17,2 x 9 mm, en NBR, noir, pour indice de protection IP65/67
1582150	QPD QSK 2,5	Cache en plastique transparent pour raccordement QPD-QUICKON 4 x 2,5 mm ² , IP54

1582488	QPD QSK 2,5 FS	Cache de protection en plastique, pour connecteur mâle QPD-QUICKON, vert, avec bande de maintien, IP68
---------	----------------	--

Montage

1640715	Q-MU M25	Ecrou (plastique) pour bloquer le porte-contacts de l'intérieur de l'appareil
---------	----------	---

Outillage

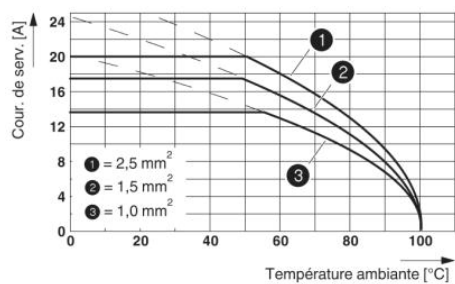
1670206	QSS 22	Clé à douille, pour dévisser ou serrer l'écrou borgne de QUICKON, ouverture 22 mm
---------	--------	---

Repérage

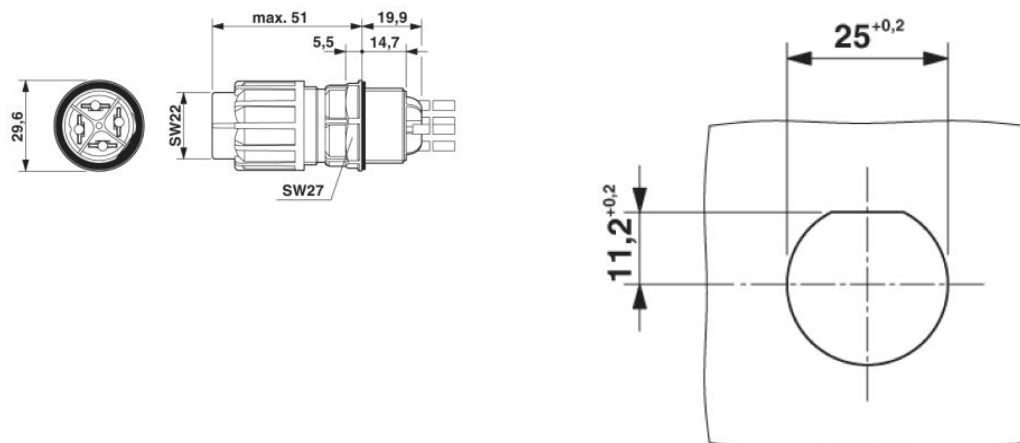
0819453	EMLP (13X9)R	Etiquettes pour imprimante à transfert thermique
---------	--------------	--

Schémas

Diagramme



Dessin coté



Adresse

PHOENIX CONTACT SAS
52 Boulevard de Beaubourg Emerainville
F-77436 Marne La Vallée Cedex 2, France
Tél : +33/16017-9898
Télécopie : +33/16017-3797
<http://www.phoenixcontact.com/fr>



© 2010 Phoenix Contact
Sous réserve de modifications techniques