

IB IL 24 DO 16-PAC

Référence: 2861292

<http://eshop.phoenixcontact.de/phoenix/treeViewClick.do?UID=2861292>

Module Inline de sorties tout-ou-rien, complet avec accessoires (connecteurs et porte-étiquette), 16 sorties, 24 V DC, 500 mA, raccordement à 3 fil



Caractéristiques commerciales	
EAN	4017918894238
Unité d'emballage	1 pcs.
Tarif douanier	85389091
Poids/Unité	0,2389 KG
Donnée de page de catalogue	Page 275 (AX-2009)

Informations sur le produit

Conforme à WEEE/RoHS depuis:
26.07.2006



Notez que les données indiquées ici sont issues du catalogue en ligne. Vous trouverez l'intégralité des informations et des données dans la documentation pour l'utilisateur sous <http://www.download.phoenixcontact.fr>. Les conditions générales d'utilisation pour les téléchargements sur Internet sont applicables.

Données techniques**Interface**

Dénomination	Bus local
Mode de raccordement	Distributeur de données Inline
Taux de transmission	500 kbauds

Sorties tout-ou-rien

Dénomination sortie	Sorties tout-ou-rien
Mode de raccordement	Raccordement à ressort
Technique de raccordement	A 2 ou 3 fils
Nombre de sorties	16
Courant de sortie maximal par canal	500 mA
Circuit de protection	Protection des sorties contre les surcharges et les courts-circuits
Tension de sortie	24 V DC ($U_s - 1$ V)
Tension de sortie nominale	24 V DC (Différence de tension pour $I_{Nom} = 1$ V)
Courant de sortie maximal par module	8 A
Charge nominale inductive	12 W
Charge nominale lampes	12 W
Charge nominale ohmique	12 VA

Alimentation du bloc électronique

Tension d'alimentation	24 V DC (par des répartiteurs de potentiel)
Plage de tension d'alimentation	19,2 V DC ... 30 V DC
Courant d'alimentation	90 mA
Tension logique U_L	7,5 V (par des répartiteurs de potentiel)
Courant absorbé	max. 90 mA (à partir du bus local)
Consommation de puissance	max. 0,675 W

Autres caractéristiques

Largeur	48,8 mm
Hauteur	140,5 mm
Profondeur	71,5 mm
Renseignements sur les mesures	Dimensions du boîtier
Poids	130 g
Indication de poids	sans connecteurs
Température ambiante (fonctionnement)	-25 °C ... 55 °C
Température ambiante (stockage/transport)	-25 °C ... 85 °C
Humidité de l'air admissible (service)	10 % ... 95 % (selon DIN EN 61131-2)
Humidité de l'air admissible (stockage/transport)	10 % ... 95 % (selon DIN EN 61131-2)
Pression atmosphérique (service)	70 kPa ... 106 kPa (jusqu'à 3000 m d'altitude)
Pression atmosphérique (stockage/transport)	70 kPa ... 106 kPa (jusqu'à 3000 m d'altitude)
Indice de protection	IP20

Classe de protection	Classe 3, VDE 0106, CEI 61440
Section contrôlée	Alimentation 5 V du bus interstation entrant / alimentation 7,5 V (logique de bus) 500 V AC 50 Hz 1 min
	Alimentation 5 V du bus interstation sortant / alimentation 7,5 V (logique de bus) 500 V AC 50 Hz 1 min
	Alimentation 7,5 V (logique de bus) / alimentation 24 V (périphérie) 500 V AC 50 Hz 1 min
	Alimentation 24 V (périphérie) / terre fonctionnelle 500 V AC 50 Hz 1 min
Diagnostic messages	Court-circuit / surcharge des sorties tout-ou-rien Message d'erreur dans le mot de diagnostic (bus) ainsi que signalisation (2 Hz) par l'intermédiaire de la LED (D) sur le module
Type de montage	Profilé

Distribution de potentiel Inline

Tension logique U_L	7,5 V DC
Consommation de courant provenant de U_L	max. 90 mA
Alimentation du circuit principal U_M	24 V DC
Tension d'alimentation de segment U_S	24 V DC (valeur nominale)
Consommation de courant provenant de U_S	max. 8 A

Approbatons



Homologations ABS, BV, CUL, DNV, GL, GOST, LR, UL

Homologations EX : CUL-EX LIS, PxC-EX, UL-EX LIS

Accessoires

Article	Désignation	Description
Connecteur mâle/adaptateur		
2860992	IB IL DO16-PLSET/OCP	Jeu de connecteurs, pour IB IL DO 16, cuivre, repérage en couleur.
2726340	IB IL SCN-12	Connecteurs, pour modules Inline tout-ou-rien à 4 ou à 16 voies
2727624	IB IL SCN-12-OCP	Connecteurs, avec repérage couleur, pour modules Inline de sorties tout-ou-rien à 4 ou 16 voies

Repérage

0809492	ESL 62X10	Ruban pour imprimante laser, surface utile : 62 x 10 mm
0809502	ESL 62X46	Ruban pour imprimante laser, surface utile : 62 x 46 mm
2727501	IB IL FIELD 2	Porte-étiquette, largeur : 12,2 mm
2727515	IB IL FIELD 8	Porte-étiquette, largeur : 48,8 mm

Schémas

Dessin de la connexion

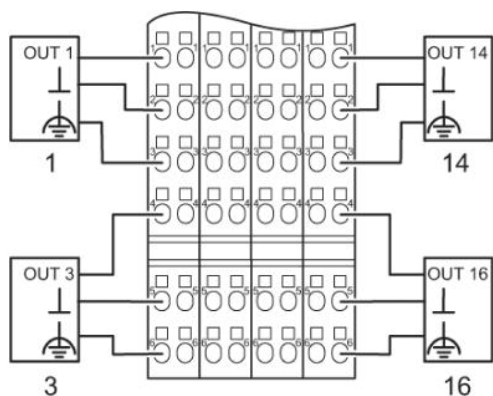
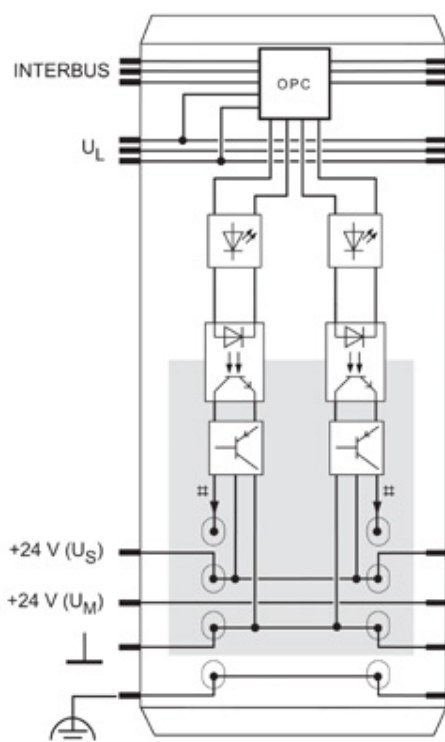
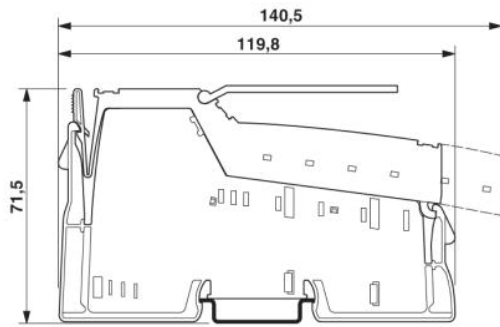


Schéma de connexion



Dessin coté



Approbationslogos (EX-Bereich)



Adresse

PHOENIX CONTACT GmbH & Co. KG
Flachmarktstr. 8
32825 Blomberg, Germany
Tél : +49 5235 3 00
Télécopie : +49 5235 3 41200
<http://www.phoenixcontact.de>



© 2009 Phoenix Contact
Sous réserve de modifications techniques